

型号: PE704

∅ 29.75 mm

H 4.52 mm

项 目	版本号
产品参数说明	第一版
功能指示	第一版
机芯外观	第一版
针管高度、外形尺寸参数	第一版
针管参数	第一版
指针参数	第一版
日历窗口、面脚定位参数	第一版

产品参数说明

PE704 12_{3/4}" 石英机芯

3针 四眼/单历 (中央大秒针\秒表小秒\小分计时\24小时指针表示)

1. 外观参数

外观尺寸 $\varnothing 29.75\text{mm}$
机芯厚度 4.52mm

2. 电子参数

石英振荡频率: 32768Hz
工作电压: 1.25V~1.65V
平均电流: 2.0 μA ~2.4 μA

3. 电池参数

类型: 氧化银电池
尺寸: $\varnothing 9.6 \times t 2.1(\text{mm})$
参考型号: SR921SW

4. 工作温度

-5 $^{\circ}\text{C}$ ~50 $^{\circ}\text{C}$

5. 常温下月差

$\leq \pm 30\text{s/M}$

6. 秒针输出力矩

$\geq 5.5\mu\text{Nm}$

7. 表面脚钉

$\varnothing 0.75 \times L1.5(\text{mm})$

8. 表面中心孔径

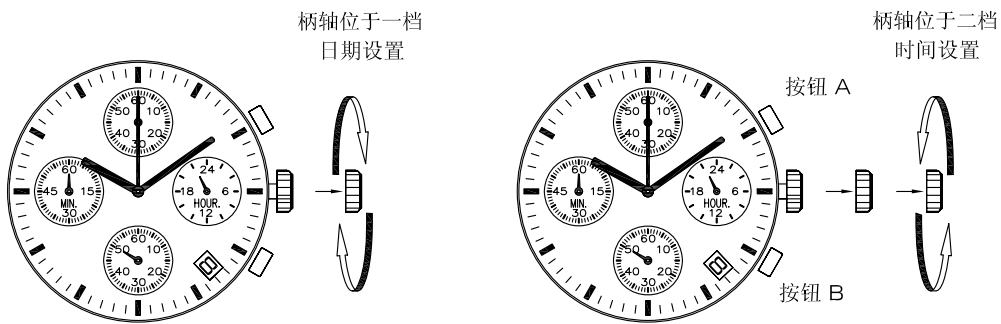
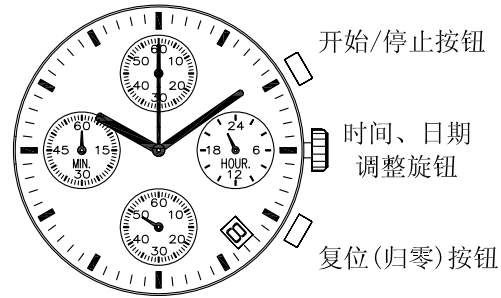
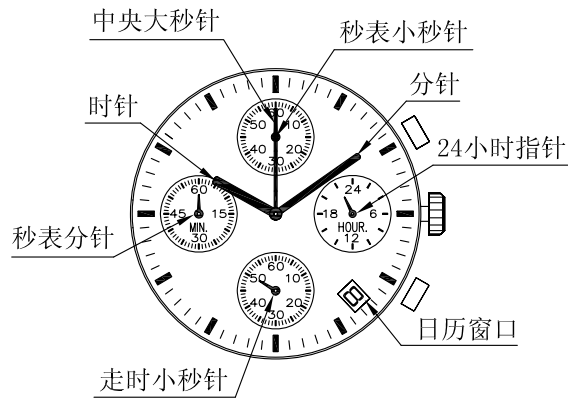
$\geq \varnothing 1.65$

旁眼小针直径

$\varnothing 0.2^{+0.002}_{-0.007}$

功能指示

PE704



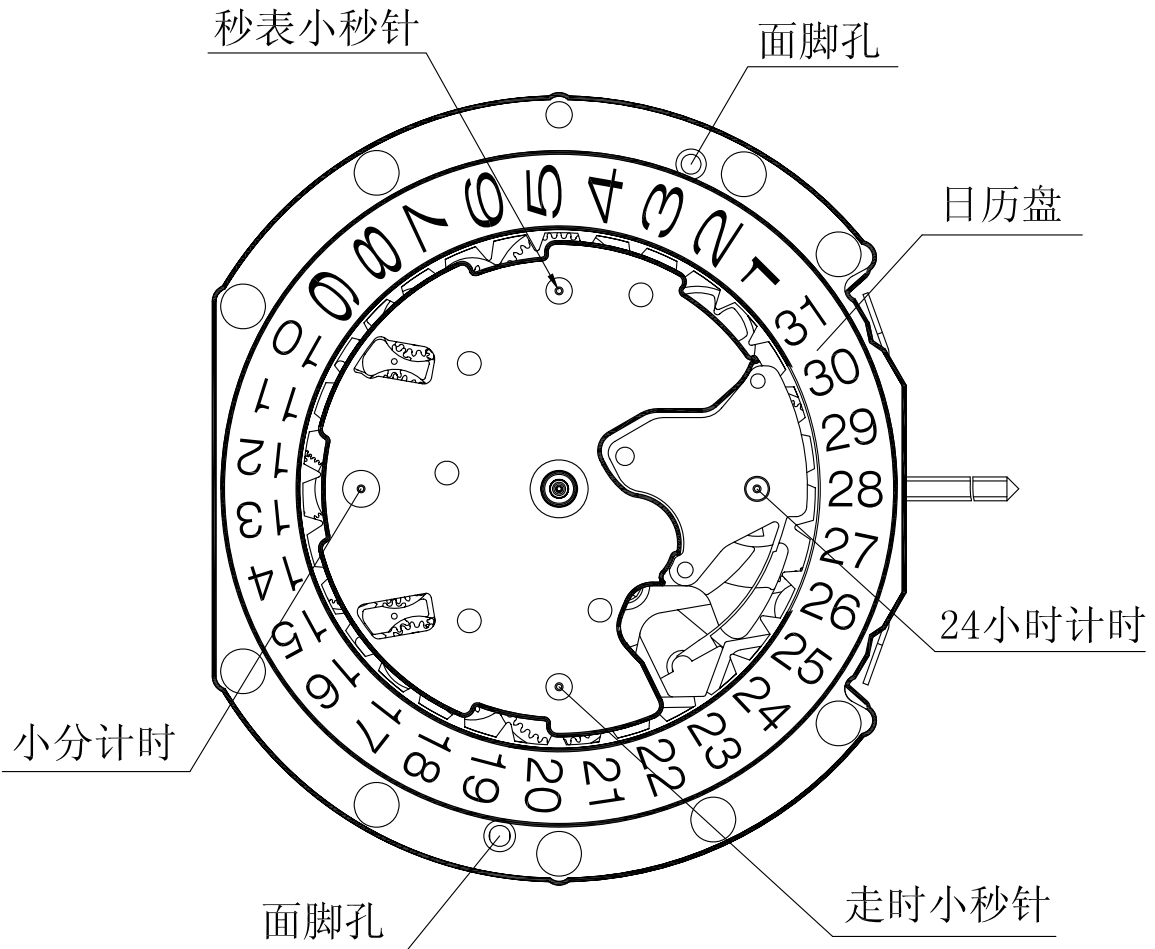
调校秒表指针位置

- 1) 拔出表冠至位置二
- 2) 按 (B) 键重设中央大秒针、秒表小秒针及小秒分针至“0”位置
- 3) 重设指针完成后，将表冠推回原位
- 4) 中央大秒针与秒表小秒针同步运作

版本: 1

机芯外观

PE704

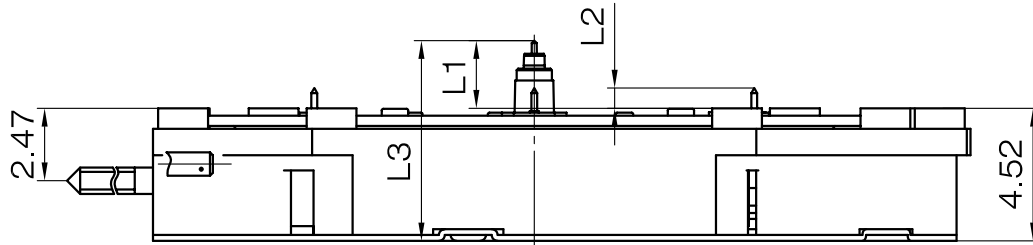


比例: 4:1
单位: mm

版本: 1

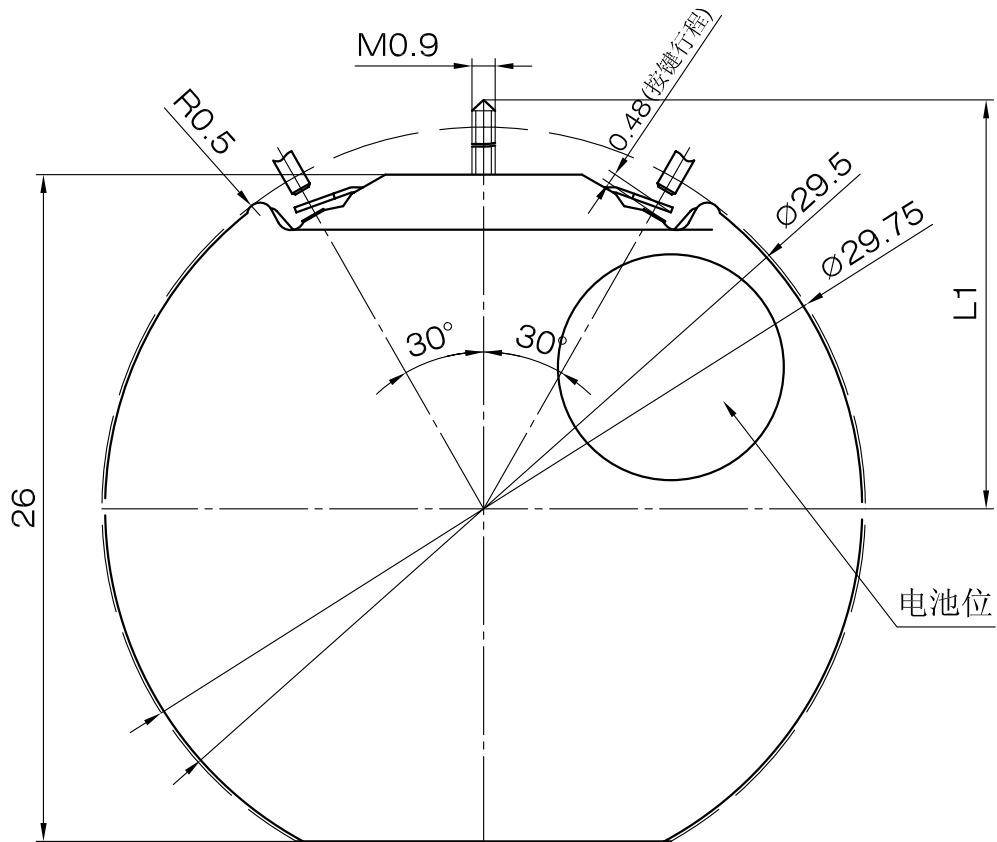
针管高度、外形尺寸参数

PE704



中心管高		针高
与机芯平面最大高度	L1	2.31
	L2	0.69
机芯总高度	L3	6.83

中点到巴芯尺寸	A
L1	28.12

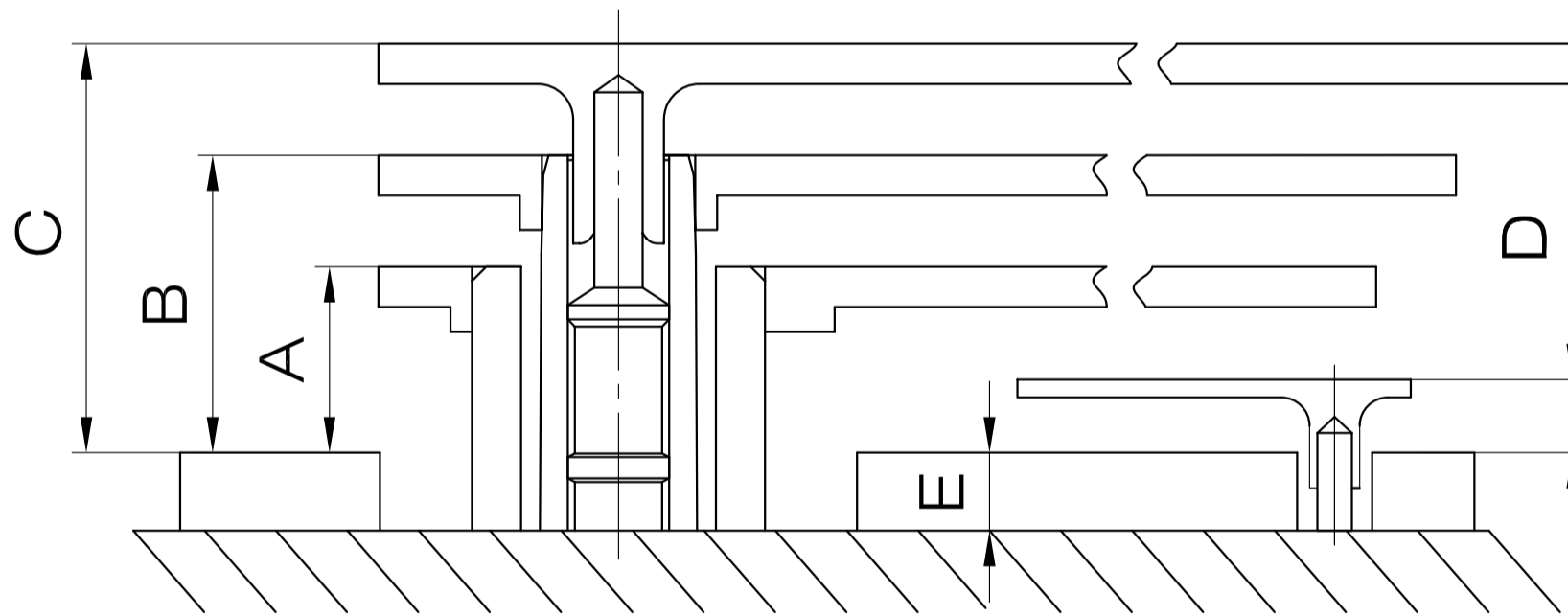
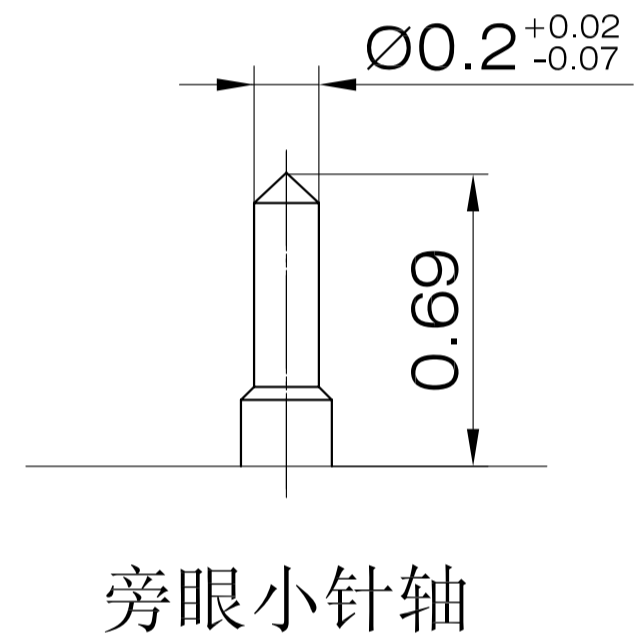
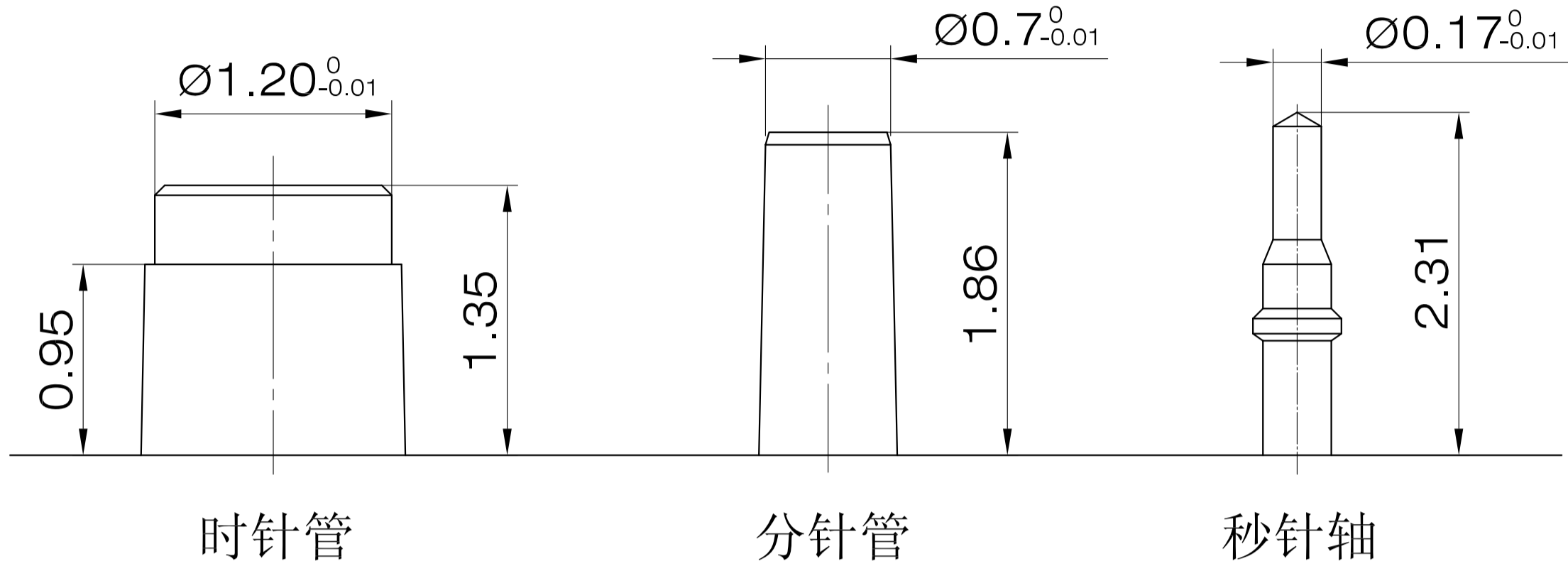


比例: 4:1
单位: mm

版本: 1

针管参数

PE704



	A	B	C	D	E
尺寸	0.95	1.46	2.11	0.49	0.4

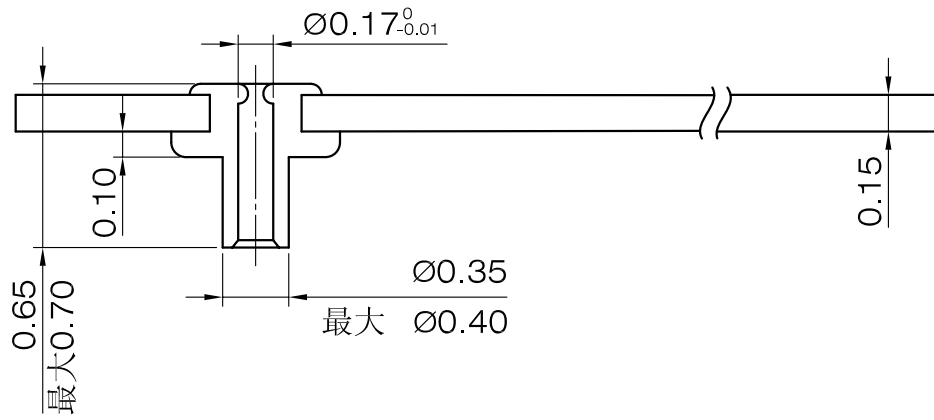
比例: 20:1
单位: mm

版本: 1

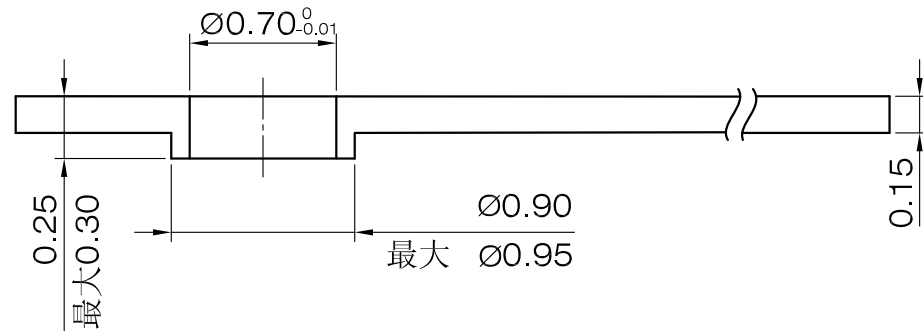
指针参数

PE704

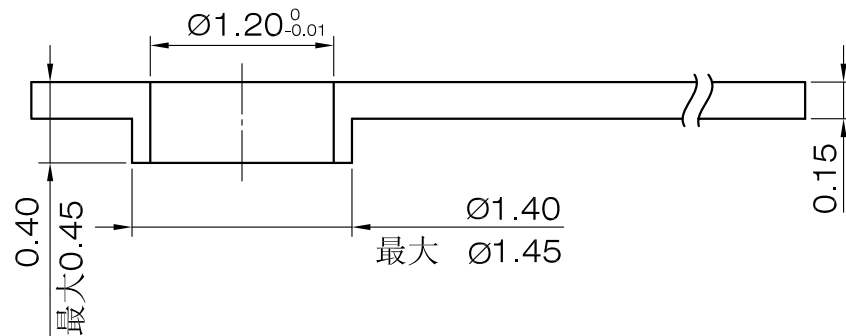
秒针



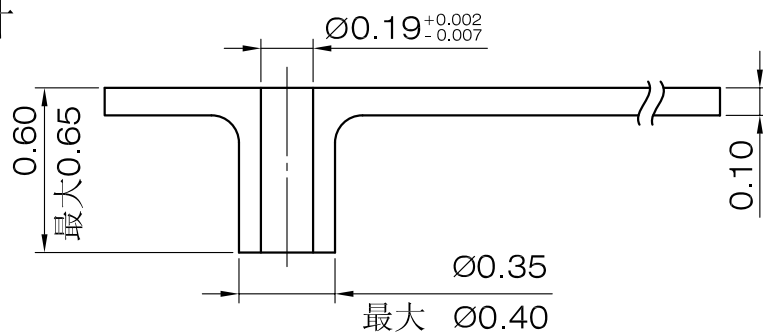
分针



时针



旁眼指针

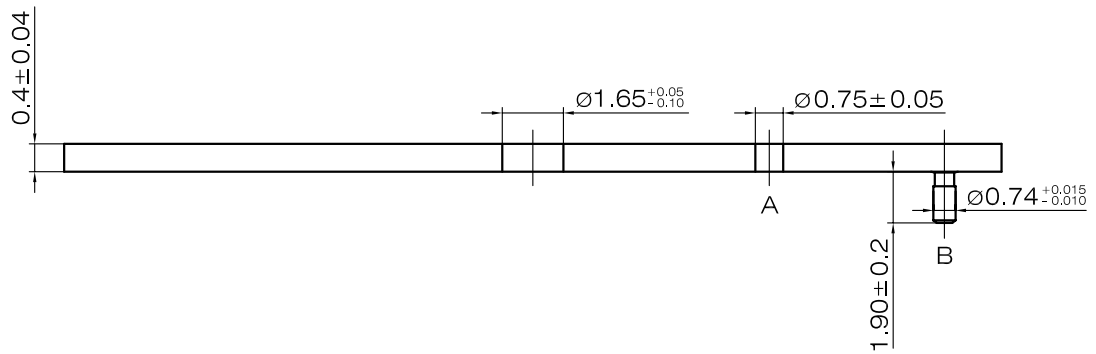
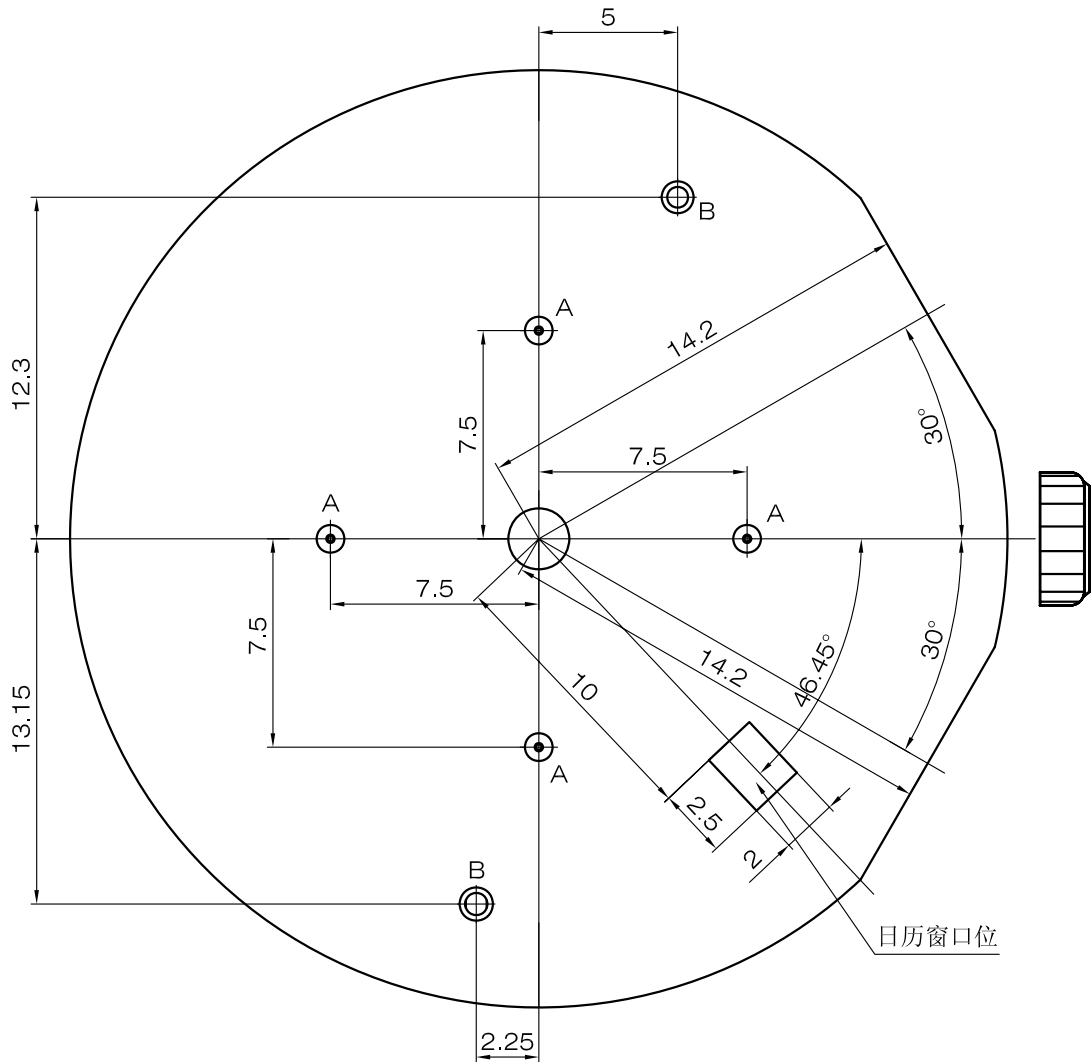


比例: 20:1
单位: mm

版本: 1

日历窗口、面脚定位参数

PE704



比例: 5:1
单位: mm

版本: 1