

型号：PE604

∅ 29.75 mm

H 4.52 mm

项 目	版本号
产品参数说明	第一版
功能指示	第一版
机芯外观	第一版
针管高度、外形尺寸参数	第一版
针管参数	第一版
指针参数	第一版
日历窗口、面脚定位参数	第一版

产品参数说明

PE604 12_{3/4}" 石英机芯

3针 四眼/日历/中心大秒扫秒计时
(走时小秒针\星期指针\计时分针\24小时指针)

1. 外观参数

外观尺寸	Ø29.75mm
机芯厚度	4.52mm

2. 电子参数

石英振荡频率:	32768Hz
工作电压:	1.25V~1.65V
平均电流:	2.0µA~2.4µA

3. 电池参数

类型:	氧化银电池
尺寸:	Ø9.6 x t 2.1(mm)
参考型号:	SR921SW

4. 工作温度

-5°C~50°C

5. 常温下月差

≤±30s/M

6. 秒针输出力矩

≥5.5µNm

7. 表面脚钉

Ø0.75 x L1.5(mm)

8. 表面中心孔径

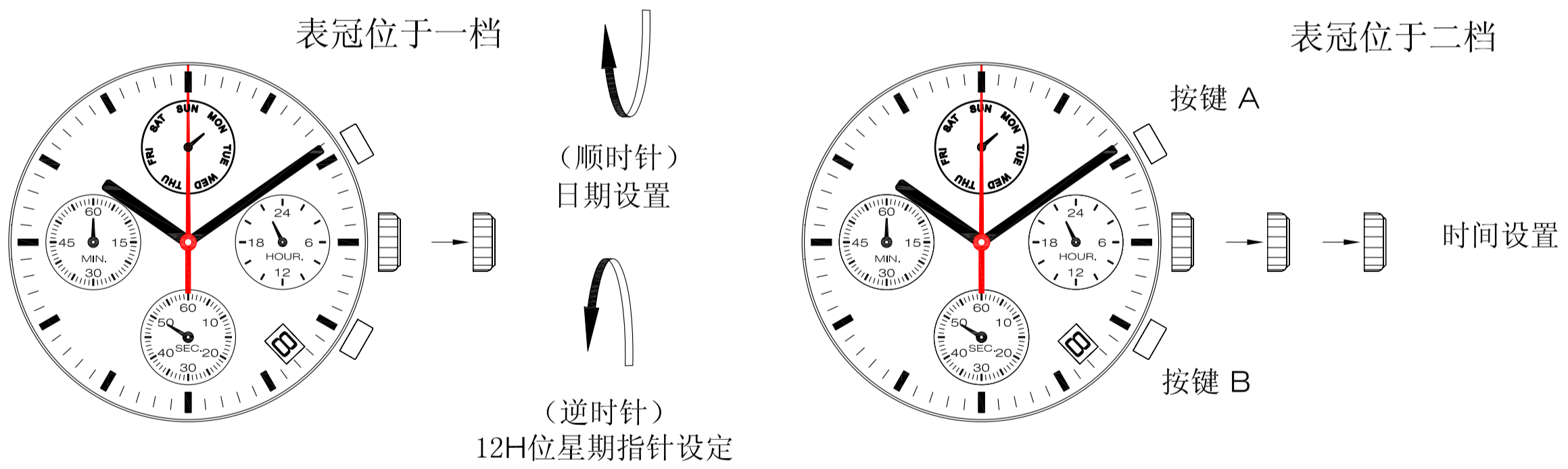
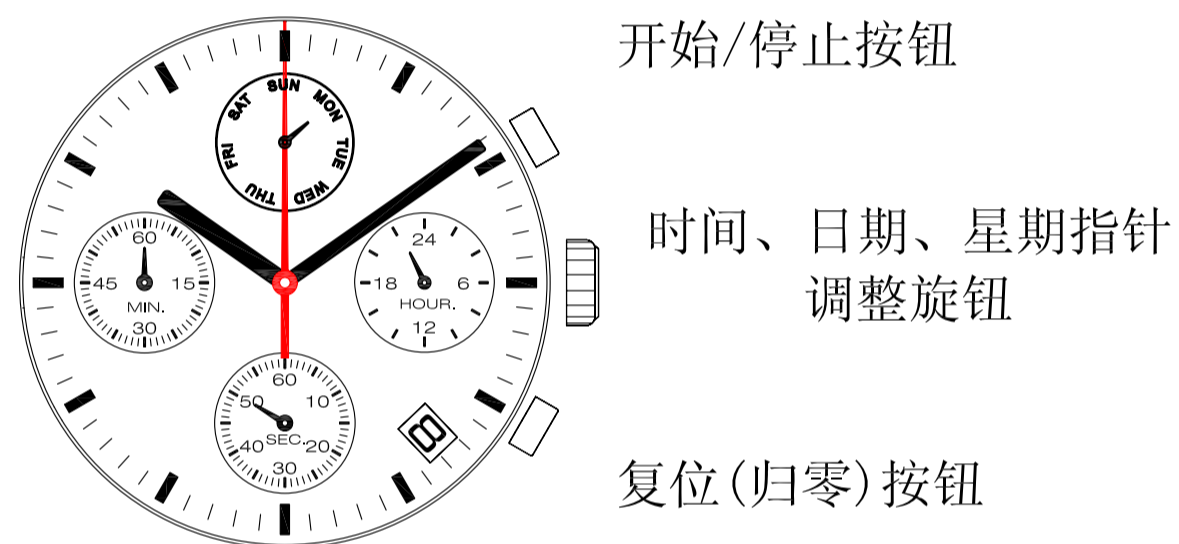
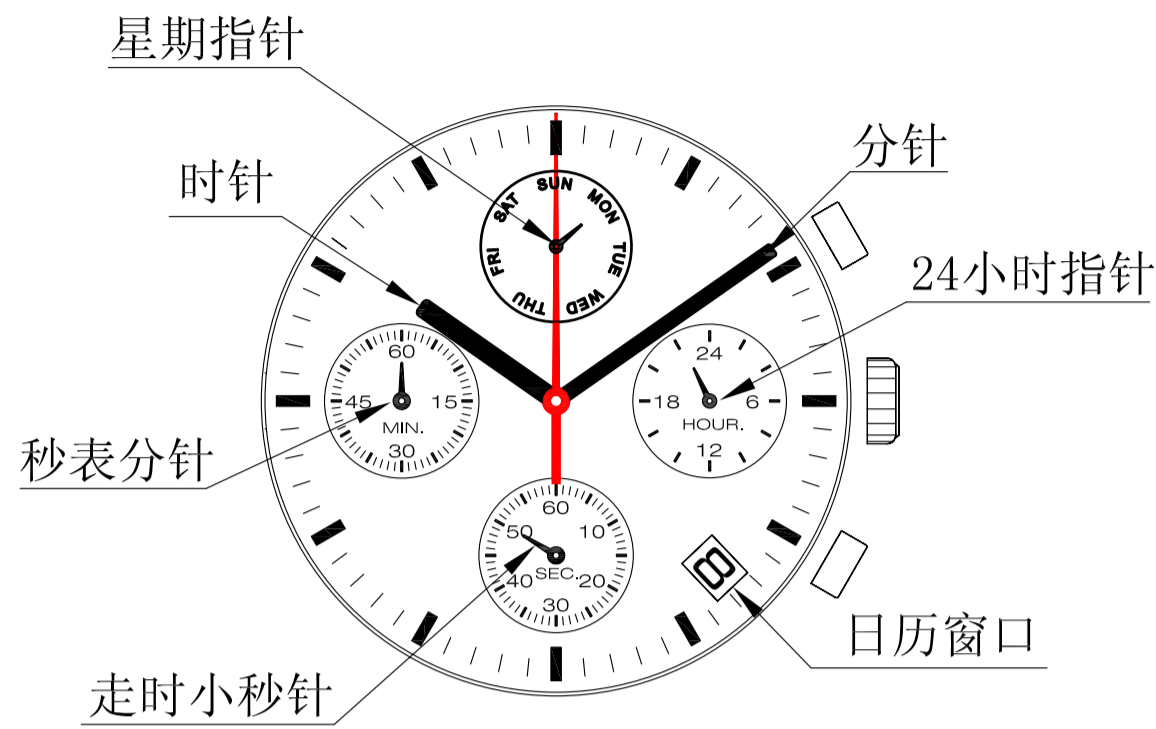
≥Ø1.65

旁眼小针直径

Ø0.2^{+0.002}_{-0.007}

功能指示

PE604



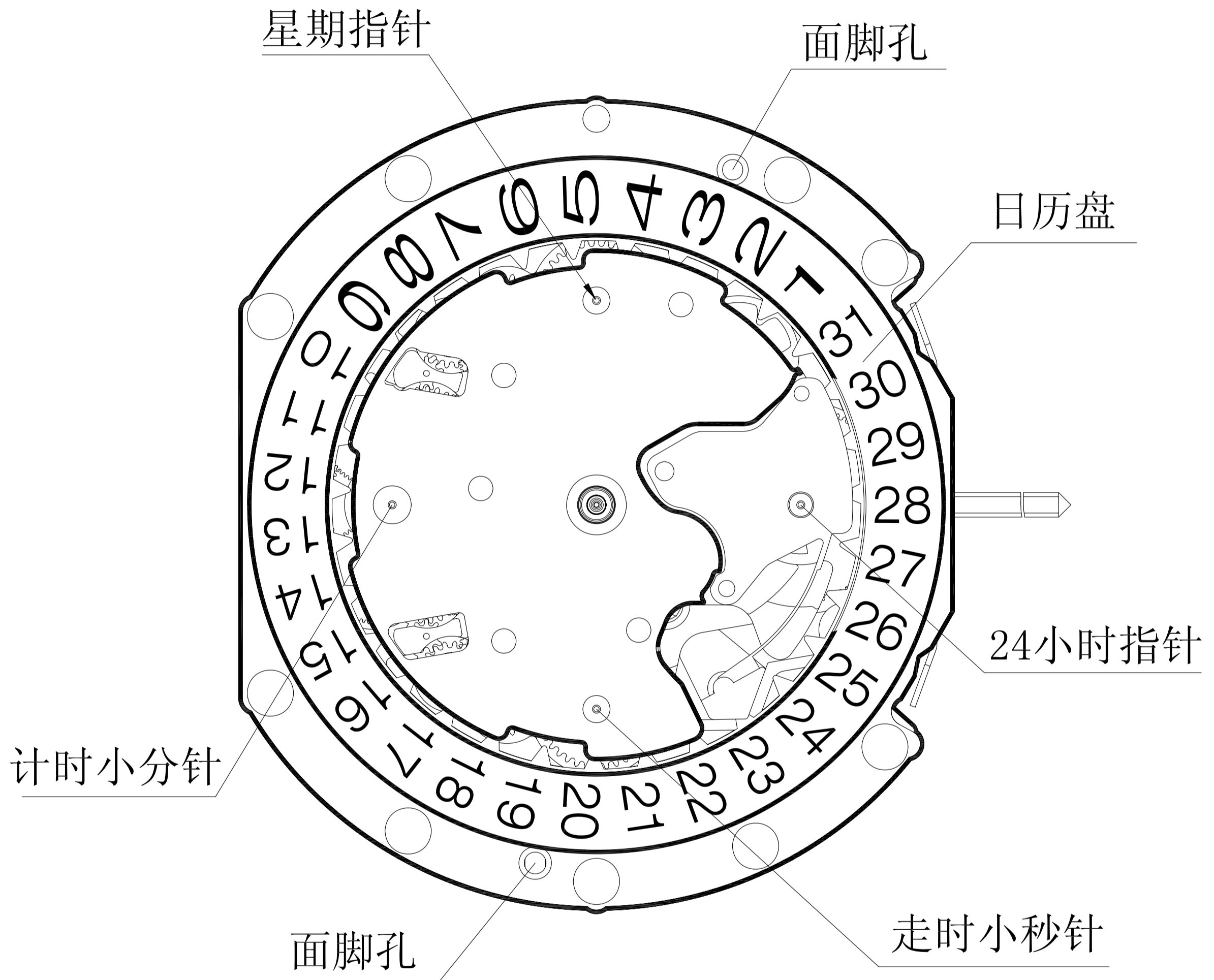
调校秒表指针位置

- 1) 拔出表冠至位置二
- 2) 按 (A) 键重设中央大秒针至“0”位置
- 3) 按 (B) 键重9H计时分针至“0”位置
- 4) 重设指针完成后，将表冠推回原位

版本: 1

机芯外观

PE604

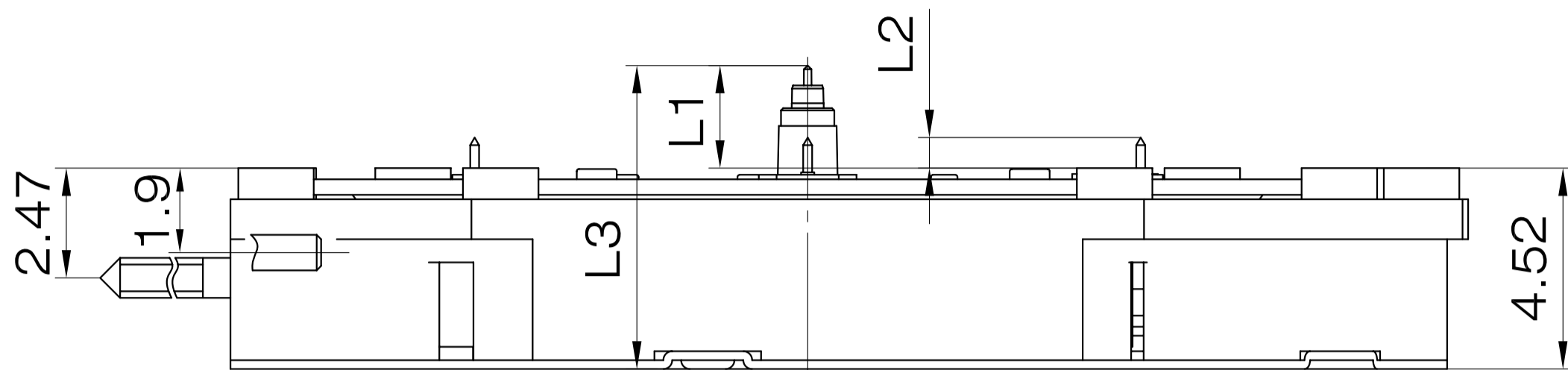


比例: 4:1
单位: mm

版本: 1

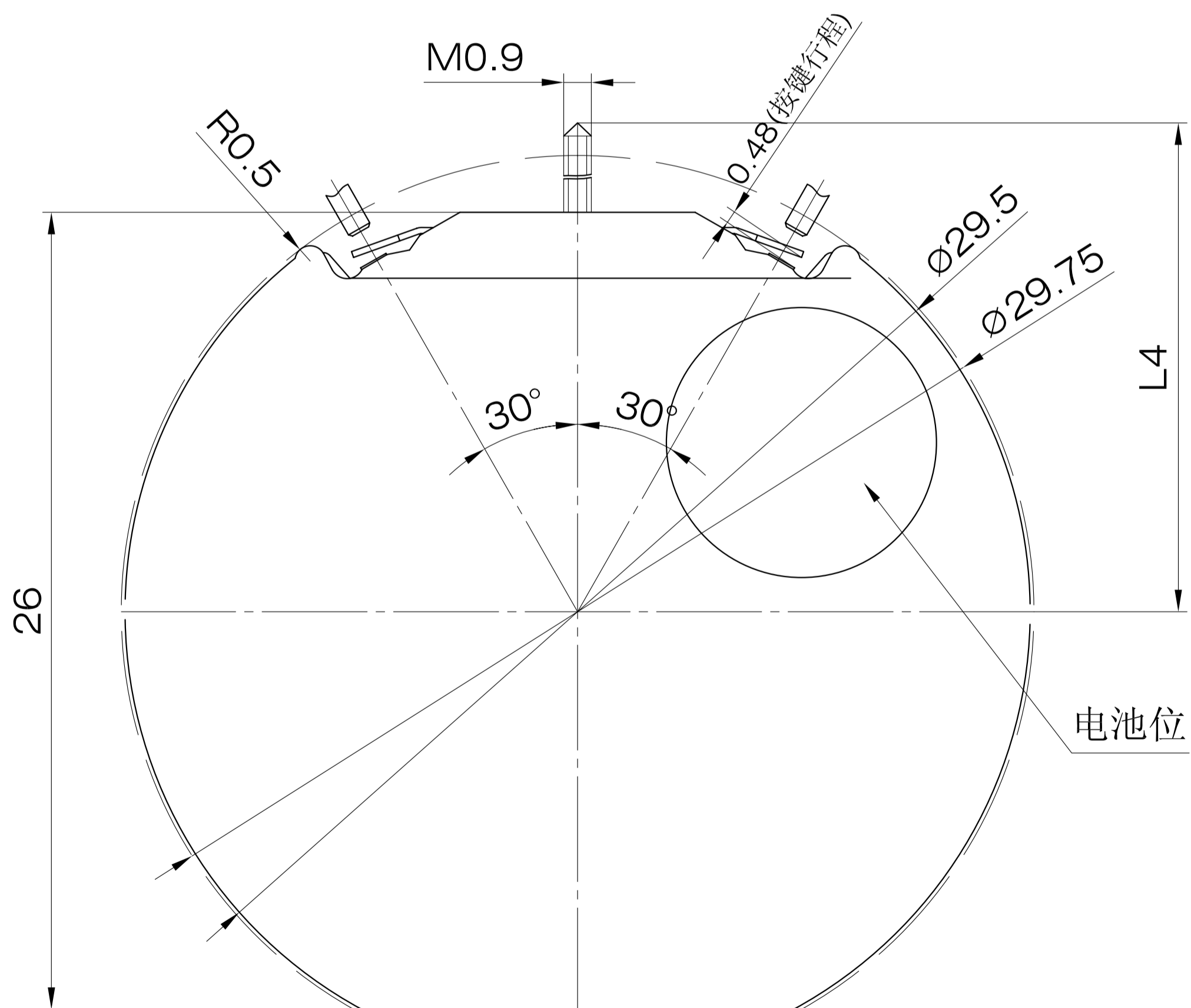
针管高度、外形尺寸参数

PE604



中心管高		针高
与机芯平面最大高度	L1	2.31
	L2	0.69
机芯总高度	L3	6.83

中点到巴芯尺寸	A
L4	28.12

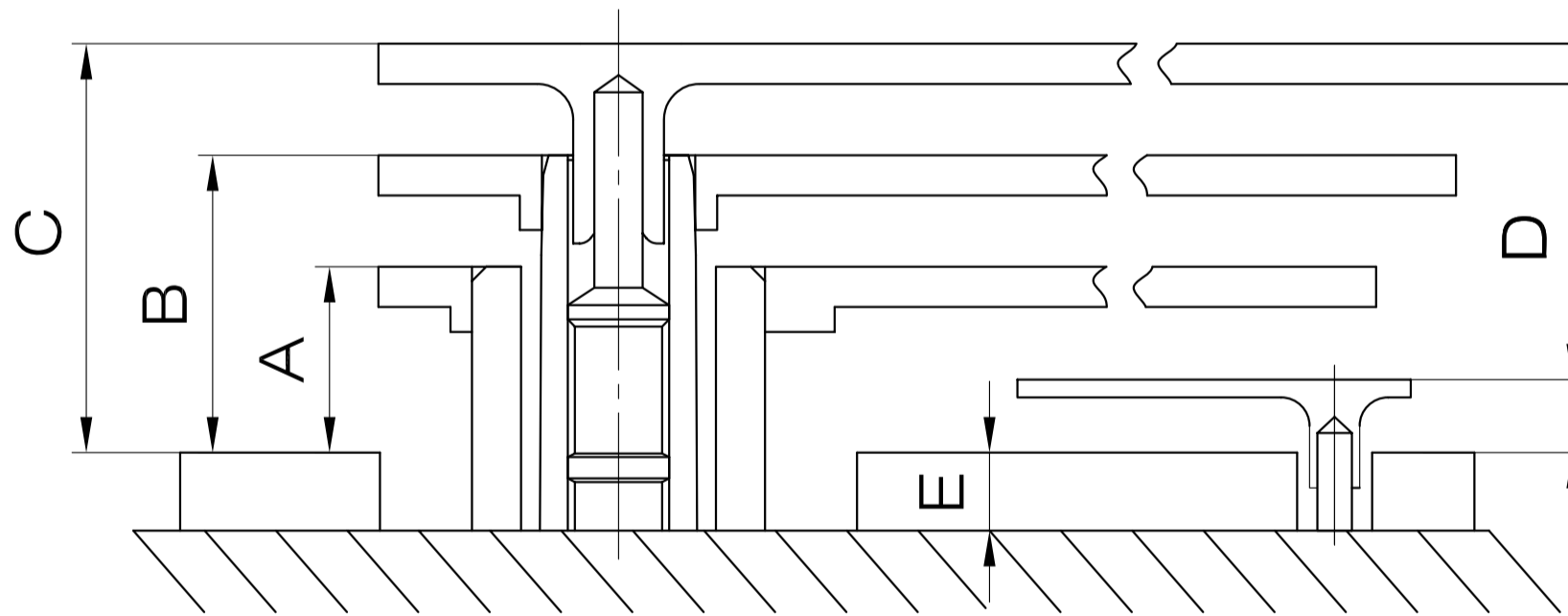
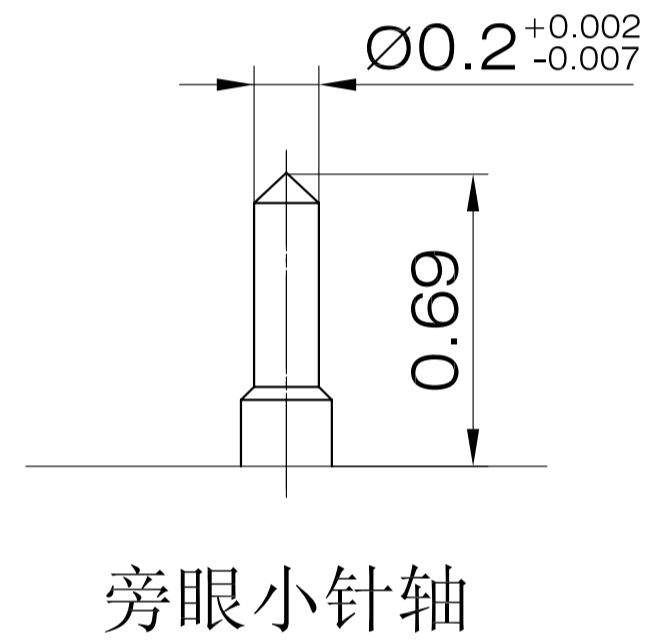
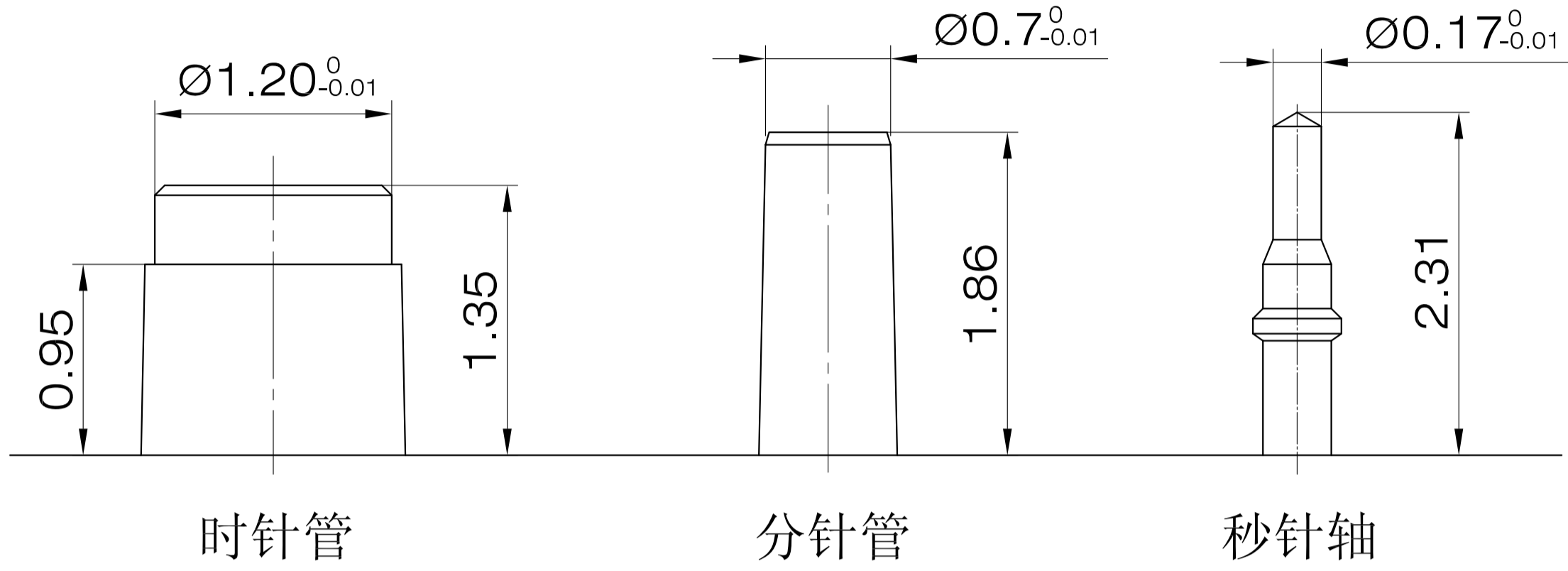


比例: 4:1
单位: mm

版本: 1

针管参数

PE604



	A	B	C	D	E
尺寸	0.95	1.46	2.11	0.49	0.4

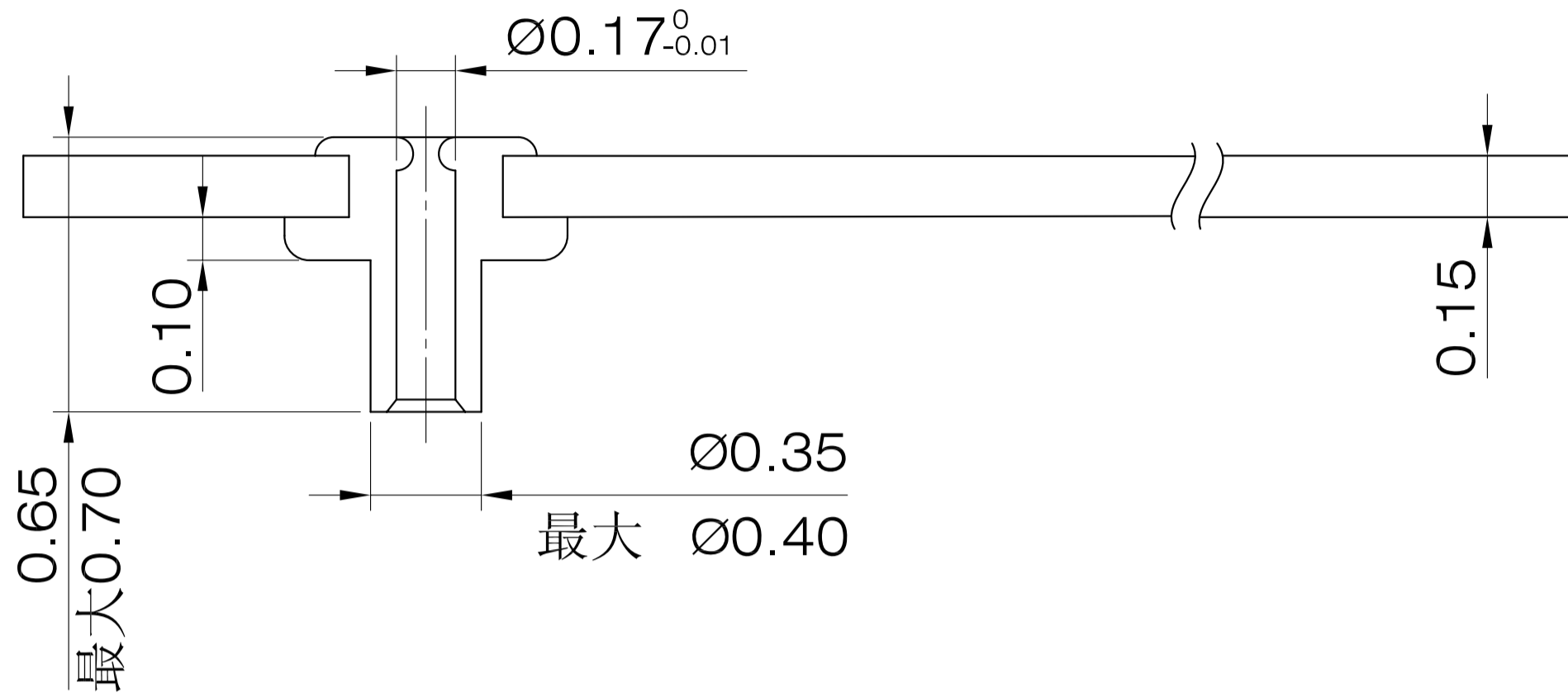
比例: 20:1
单位: mm

版本: 1

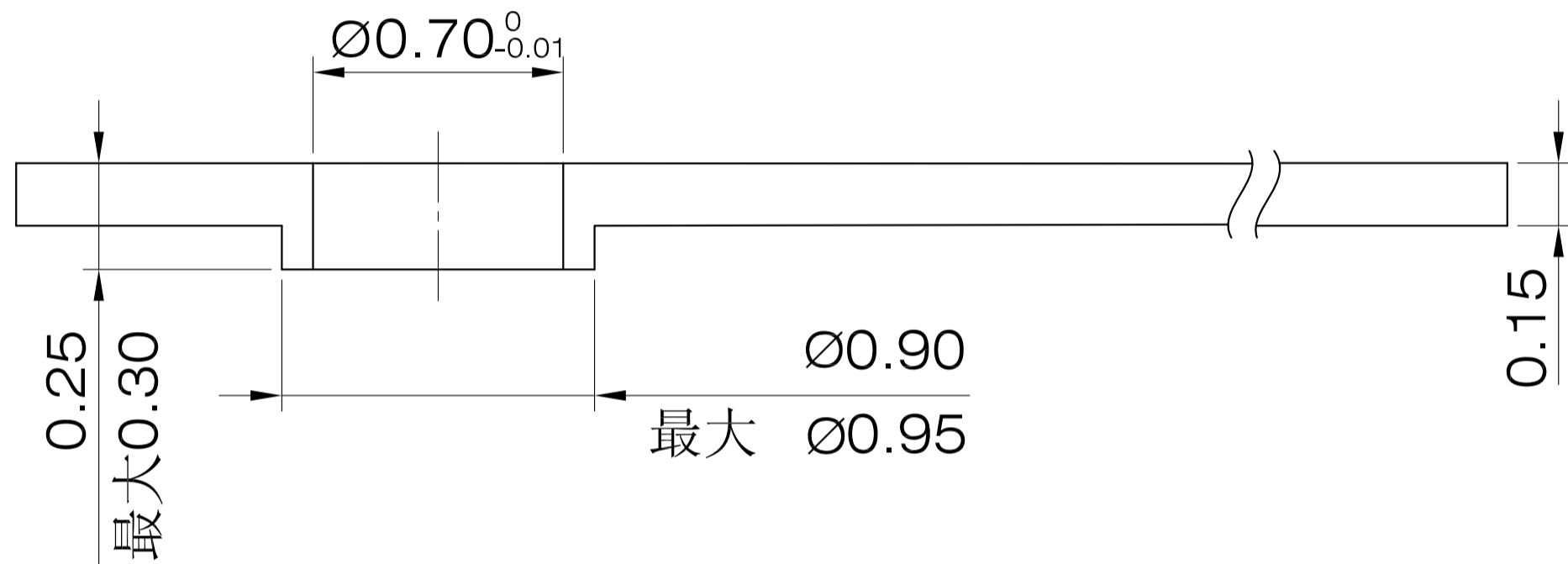
指针参数

PE604

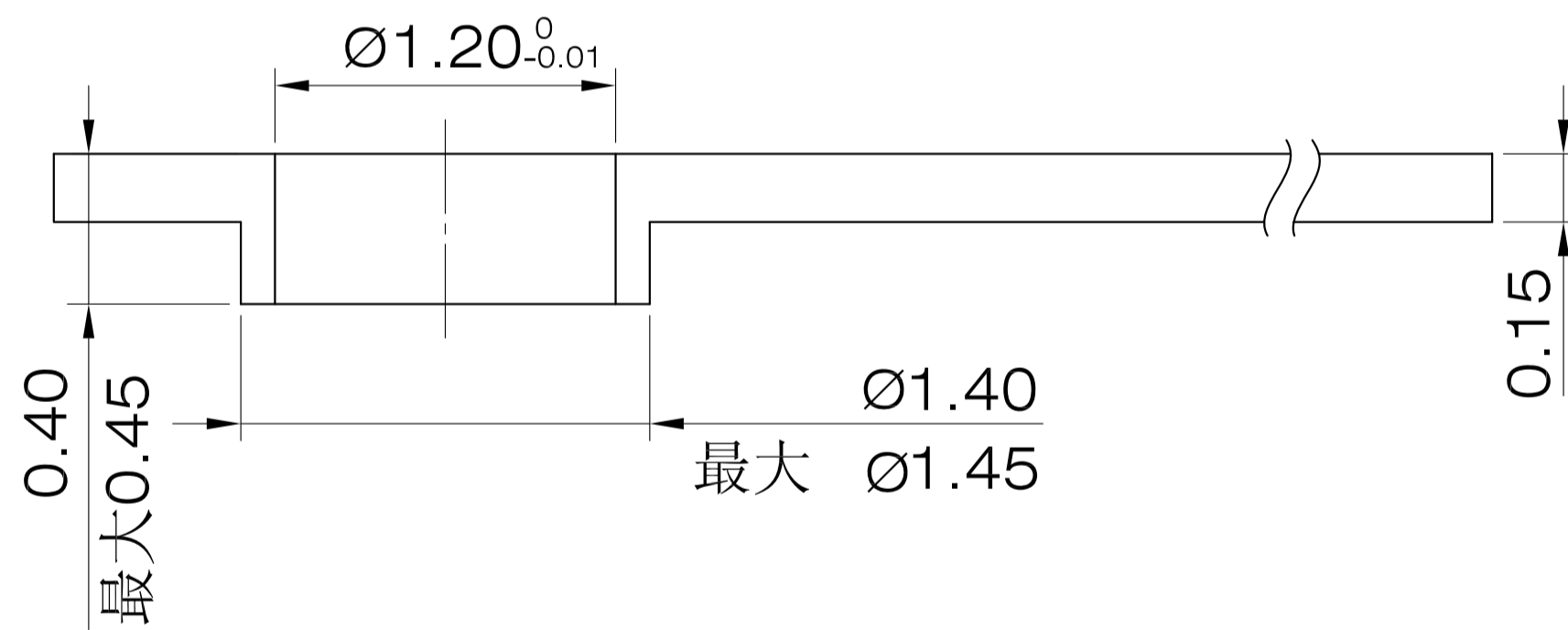
秒针



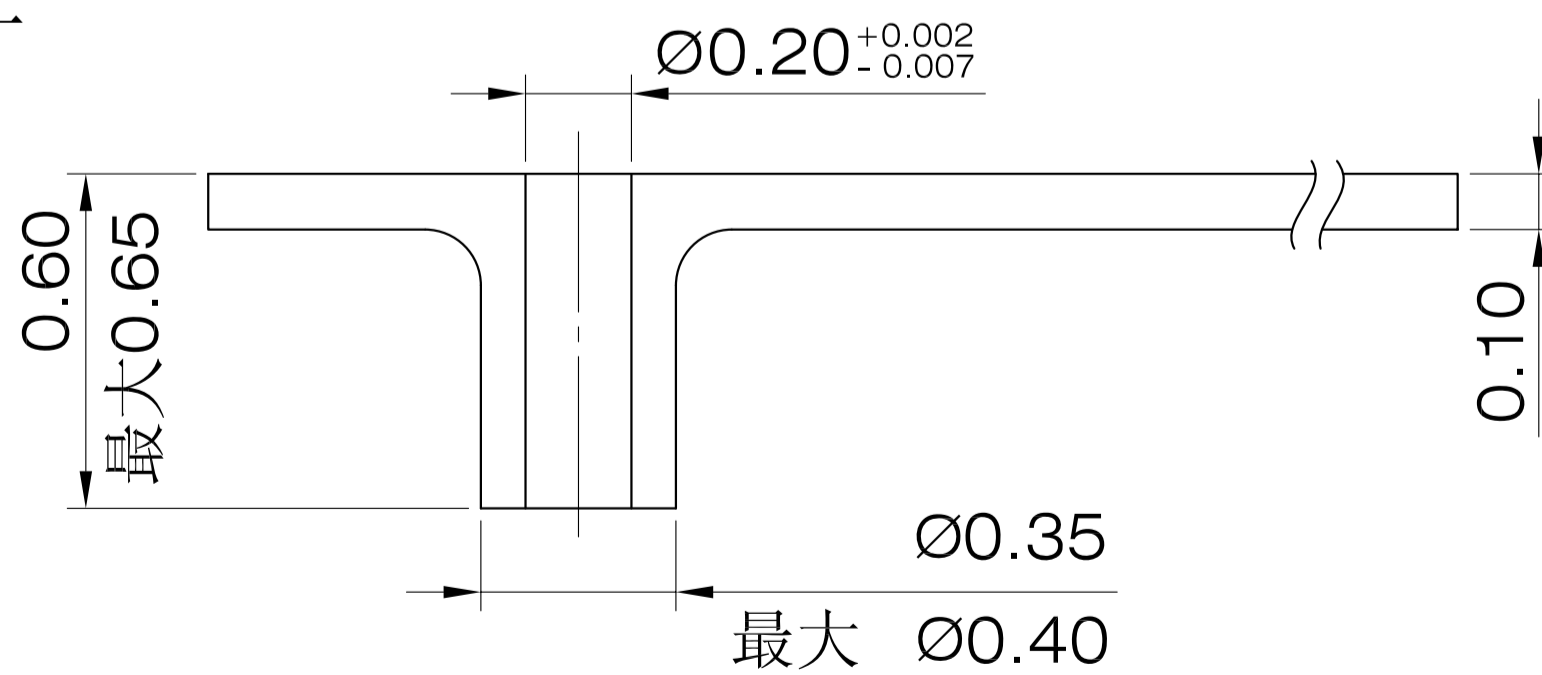
分针



时针



旁眼指针

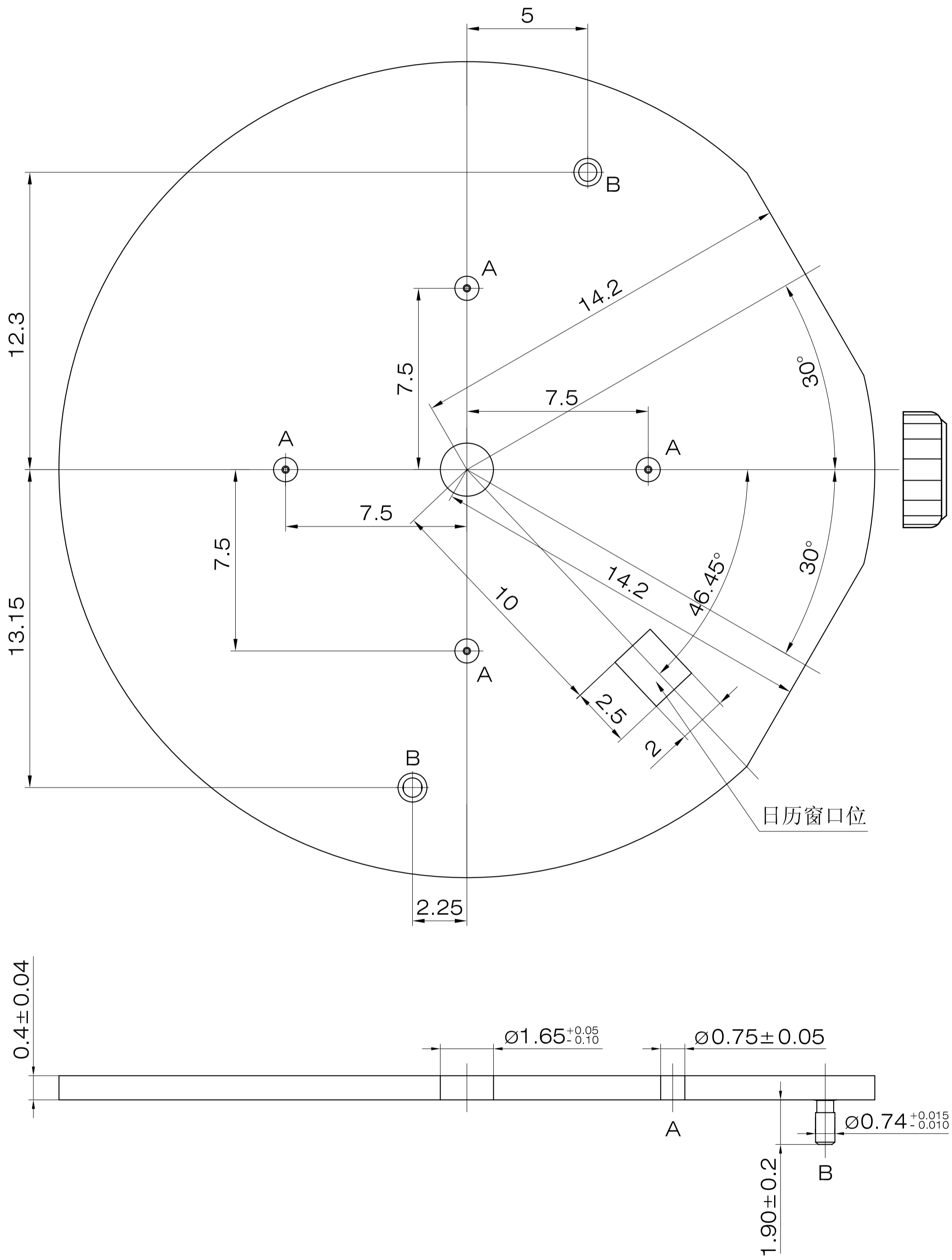


比例: 20:1
单位: mm

版本: 1

日历窗口、面脚定位参数

PE604

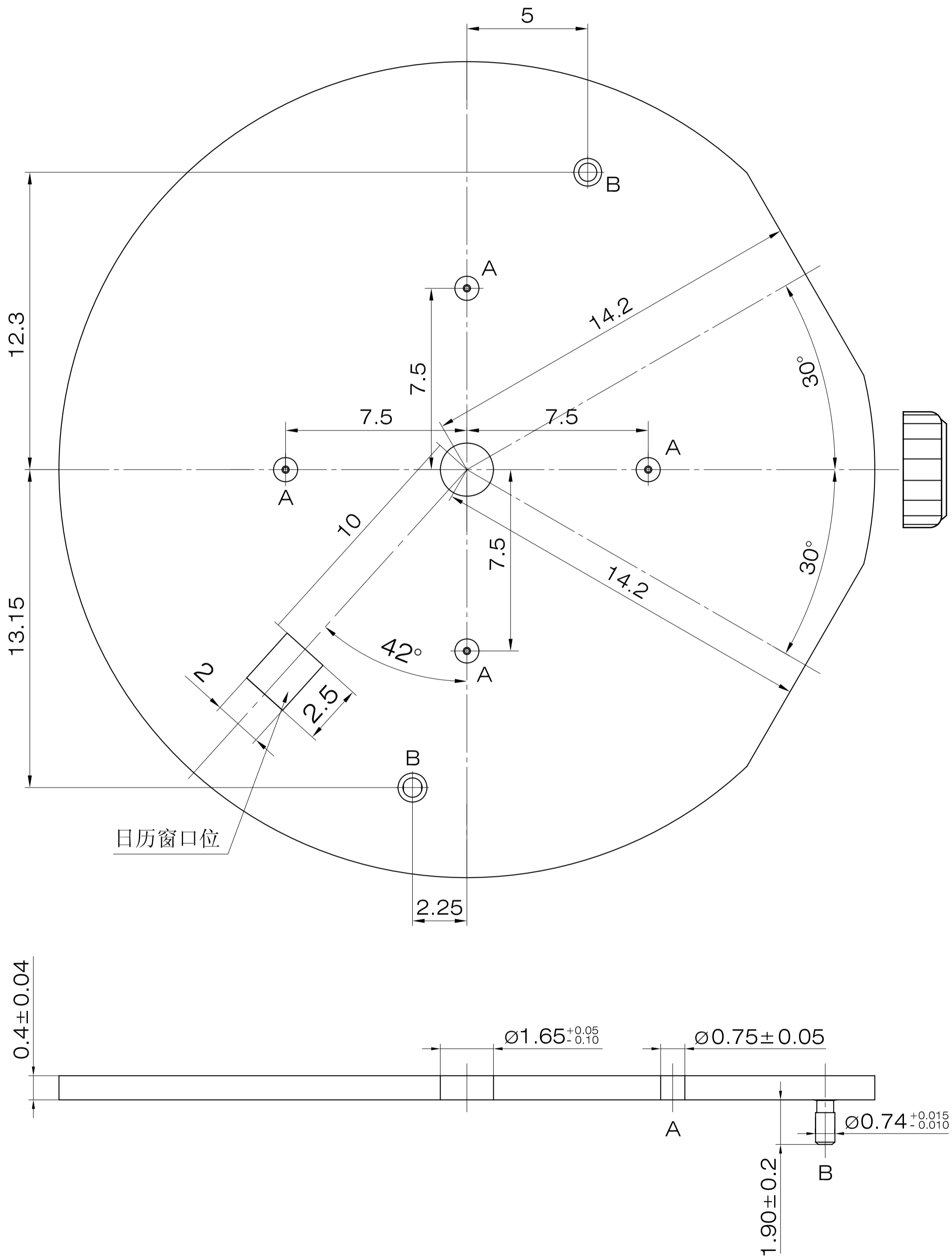


比例: 5:1
单位: mm

版本: 1

日历窗口、面脚定位参数

PE604



比例: 5:1
单位: mm

版本: 1