

型号：SL68

Ø 18.50 mm

H 3.15 mm

项 目	版本号
产品参数说明	第三版
机芯外观	第三版
针管高度、外形尺寸参数	第三版
针管参数	第三版
指针参数	第三版
巴芯参数	第三版
面角定位参数	第三版

产品参数说明

SL68 6_{3/4} X 8^{'''} 石英机芯

三针

1.外观参数

外观尺寸 $\varnothing 18.2\text{mm} \times 15.3\text{mm}$
机芯厚度 3.15mm

2.电子参数

石英振荡频率: 32768Hz
工作电压: 1.25V~1.65V
平均电流: 2.2 μA ~2.5 μA

3.电池参数

类型: 氧化银电池
尺寸: $\varnothing 6.8 \times t 2.6(\text{mm})$
参考型号: SR626SW

4.工作温度

-5 $^{\circ}\text{C}$ ~50 $^{\circ}\text{C}$

5.常温下月差

$\leq \pm 60\text{s/M}$
 $\leq \pm 30\text{s/M}$ (可定制)

6.秒针输出力矩

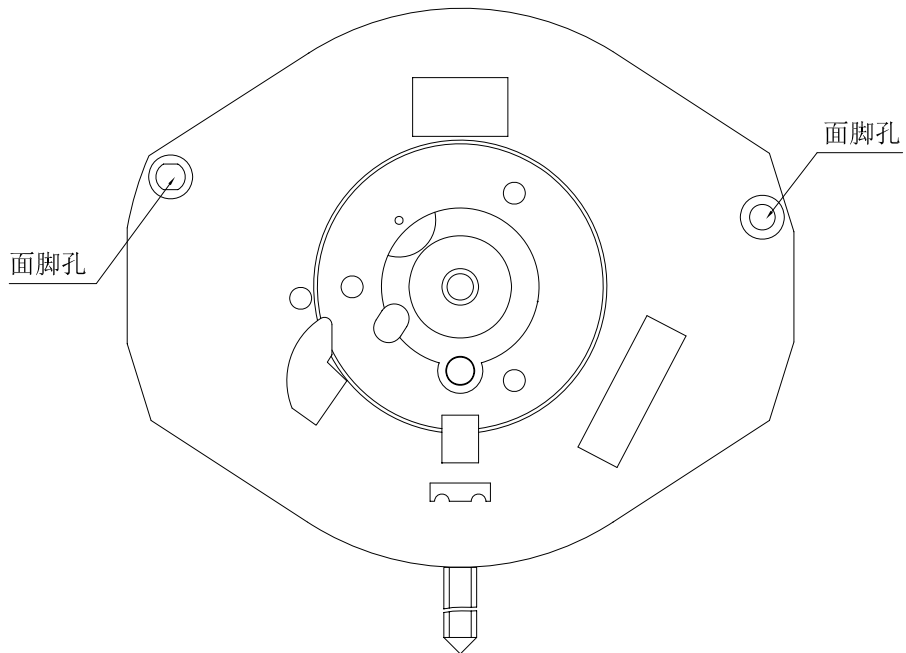
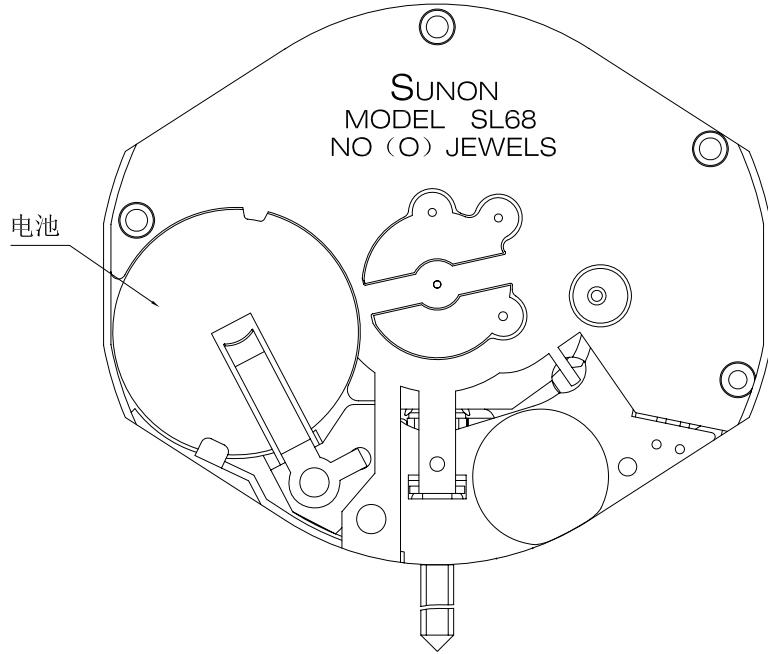
$\geq 5.5\mu\text{Nm}$

7.表面脚钉

$\varnothing 0.70 \times L 1.8(\text{mm})$

机芯外观

SL68

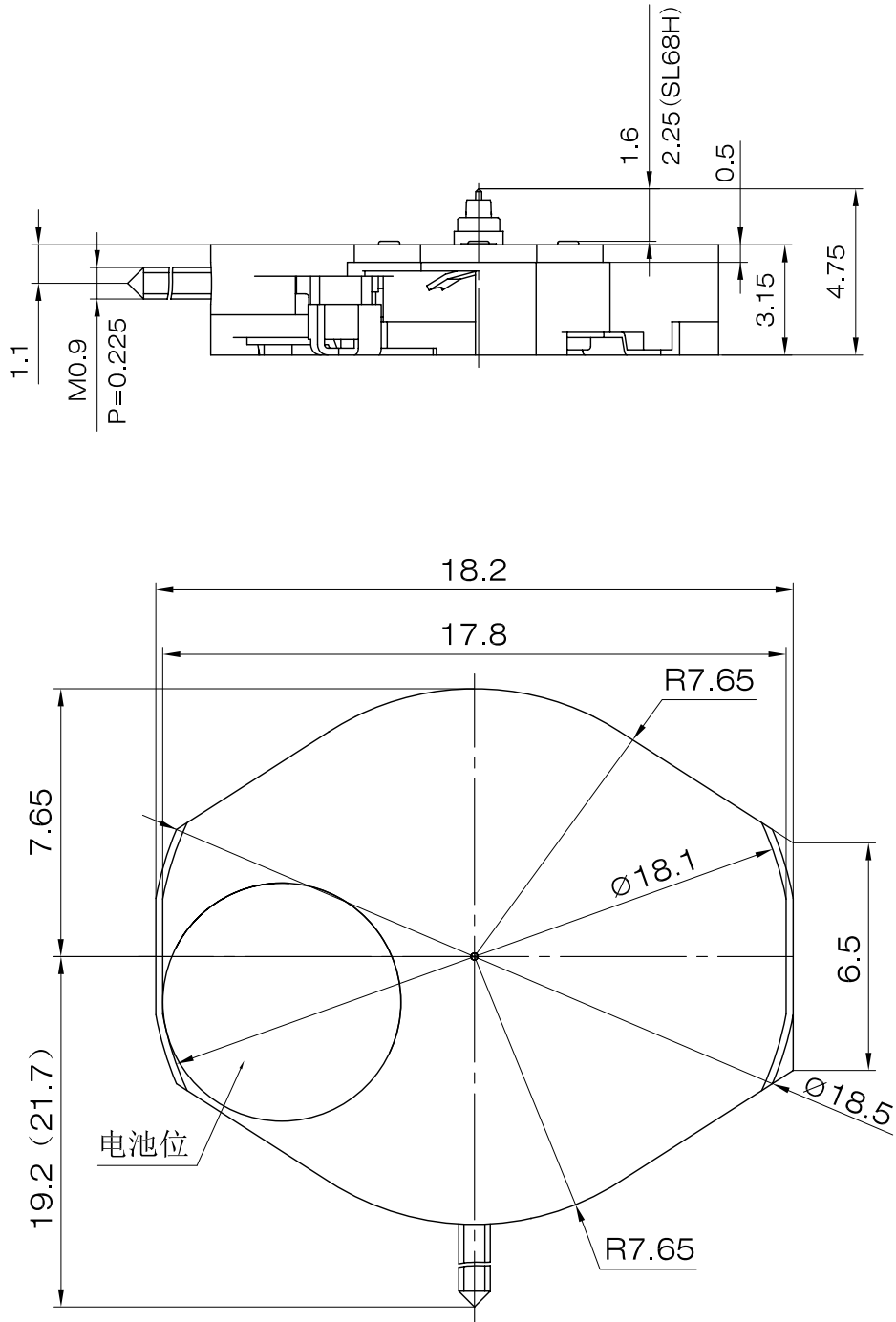


比例: 4:1
单位: mm

版本: 3

针管高度、外形尺寸参数

SL68

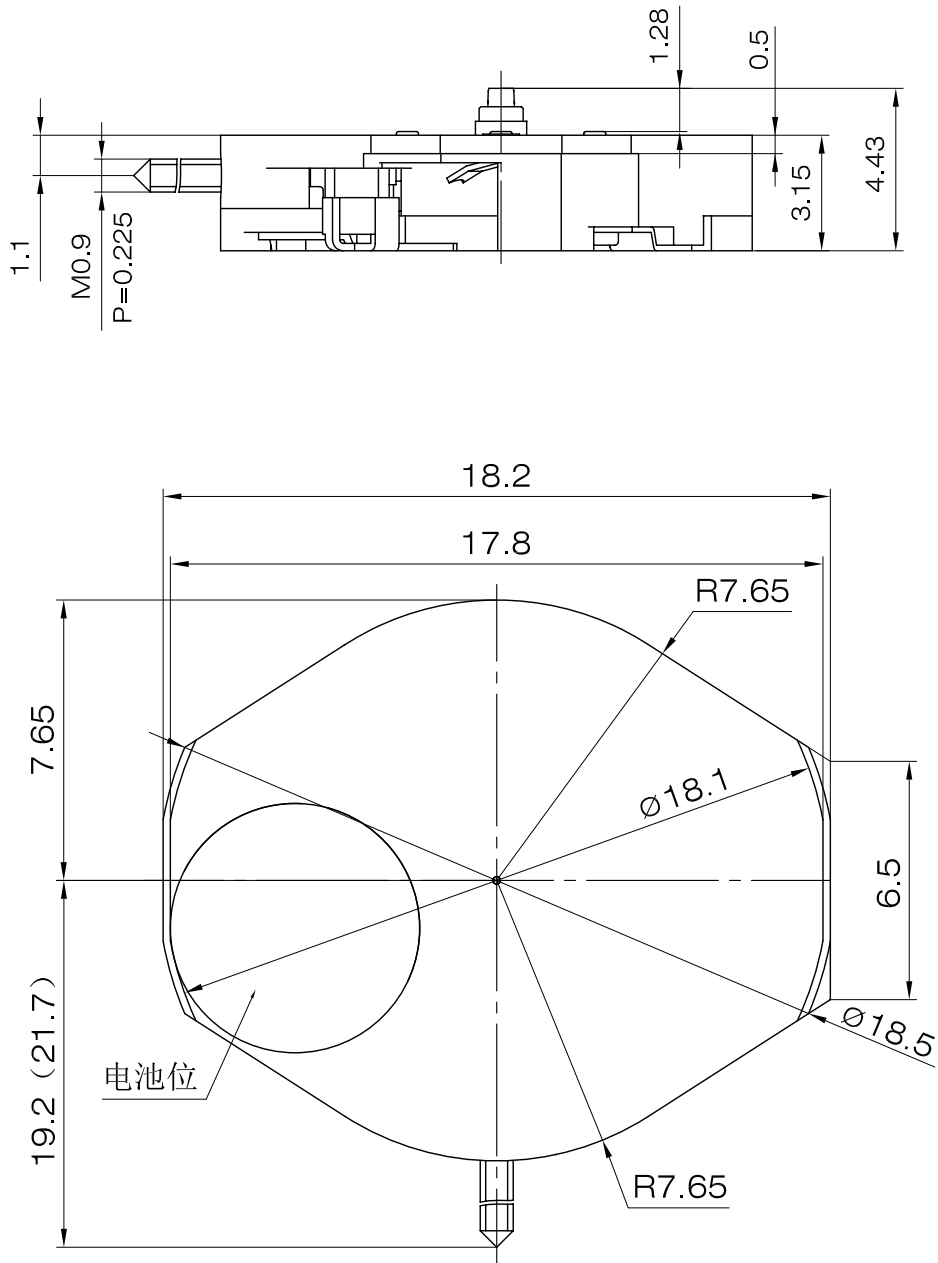


比例: 4:1
单位: mm

版本: 3

针管高度、外形尺寸参数

SL68两针

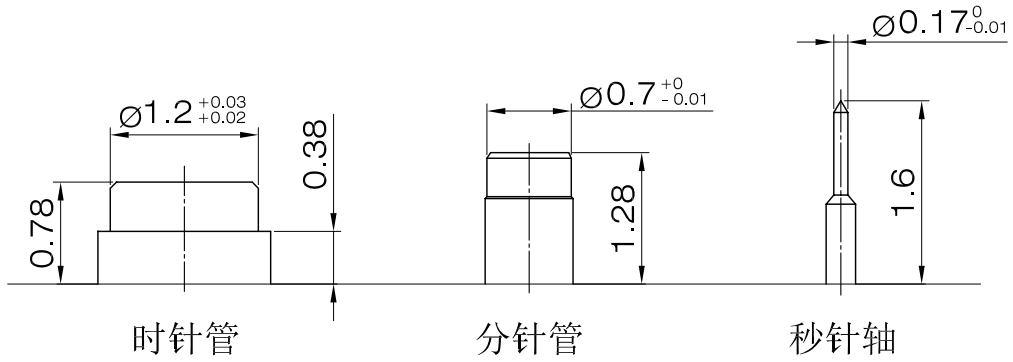


比例: 4:1
单位: mm

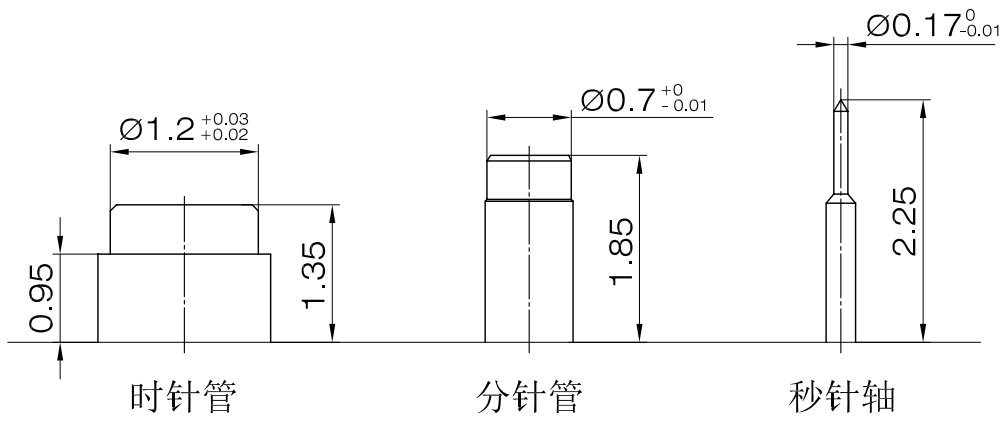
版本: 3

针管参数

SL68



SL68



SL68H

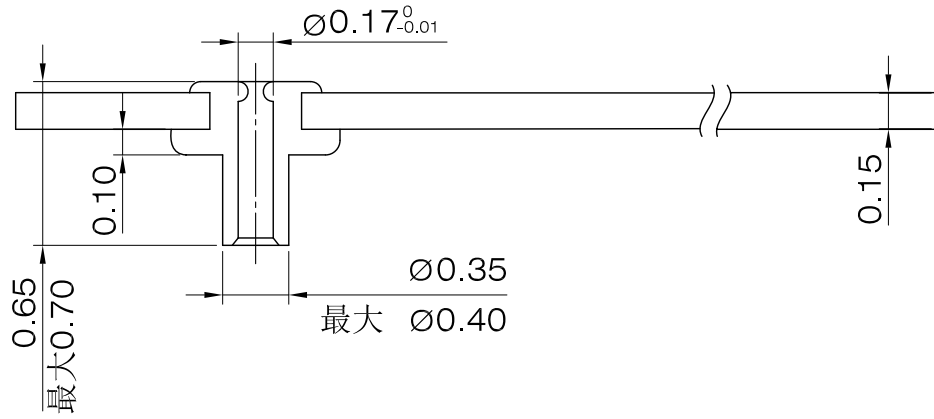
比例: 20:1
单位: mm

版本: 3

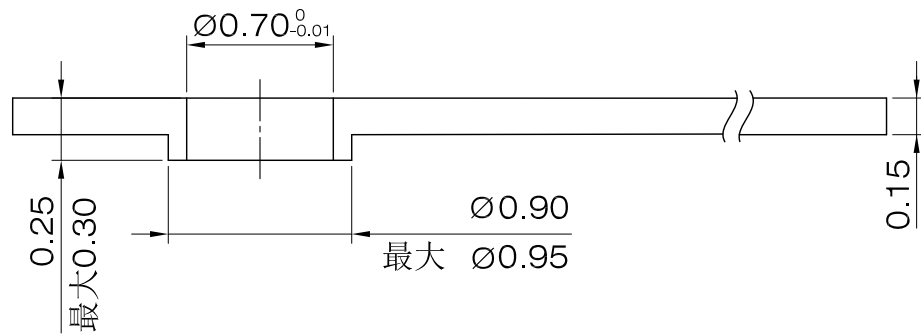
指针参数

SL68

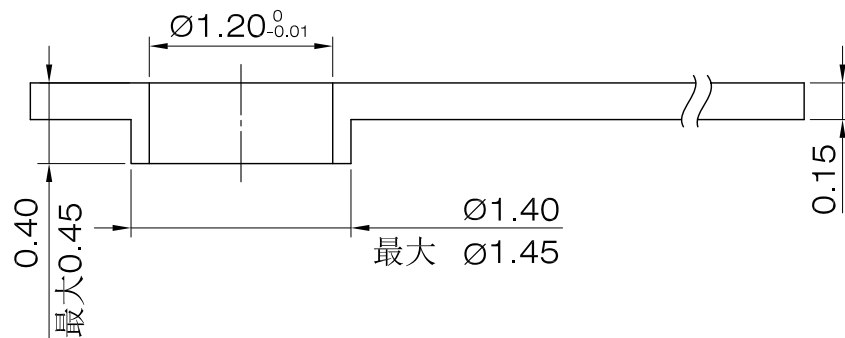
秒针



分针



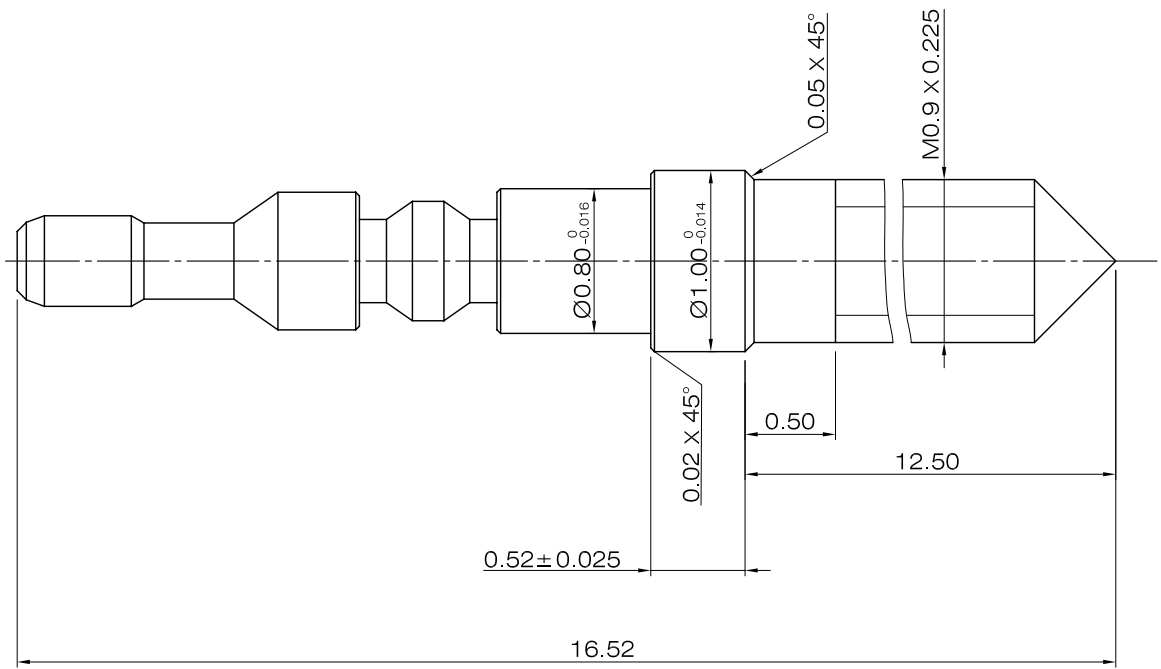
时针



比例: 20:1
单位: mm

版本: 3

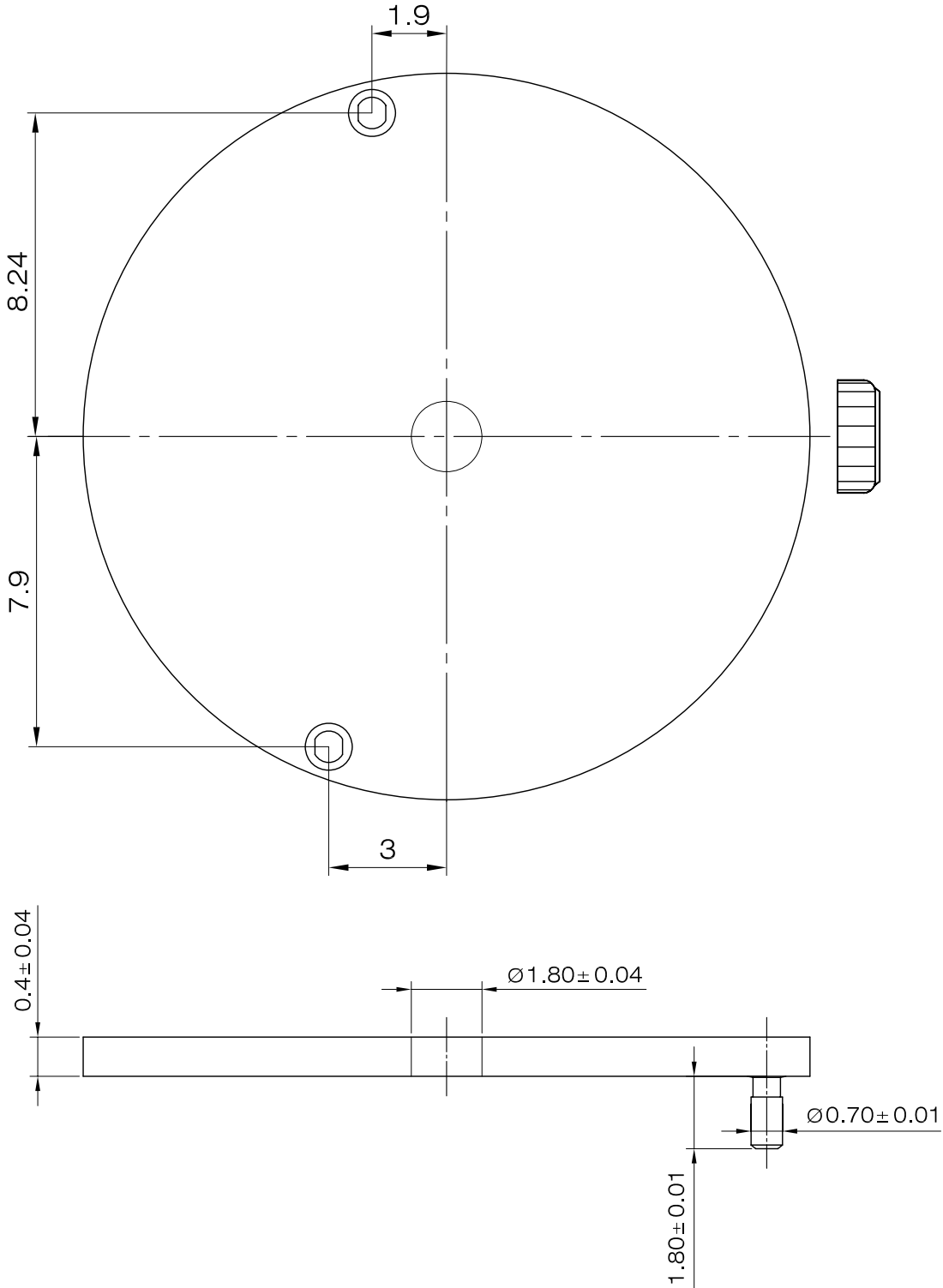
巴芯参数	SL68
------	------



	比例: 20:1 单位: mm	版本: 3
--	--------------------	-------

面脚定位参数

SL68



比例: 7:1
单位: mm

版本: 3