

型号：PE491

Ø 29.75 mm

H 4.52 mm

项 目	版本号
产品参数说明	第一版
机芯外观	第一版
针管高度、外形尺寸参数	第一版
针管参数	第一版
指针参数	第一版
面角定位参数	第一版

产品参数说明

PE491 12_{3/4}" 石英机芯

2针/小秒针/大日历/星期指针

1.外观参数

外观尺寸	∅29.75mm
机芯厚度	4.52mm

2.电子参数

石英振荡频率:	32768Hz
工作电压:	1.25V~1.65V
平均电流:	2.2 μ A~2.4 μ A

3.电池参数

类型:	氧化银电池
尺寸:	∅9.6 X t 2.0(mm)
参考型号:	SR920SW

4.工作温度

-5 $^{\circ}$ C~50 $^{\circ}$ C

5.常温下月差

$\leq \pm 45$ s/M
 $\leq \pm 30$ s/M (可定制)

6.秒针输出力矩

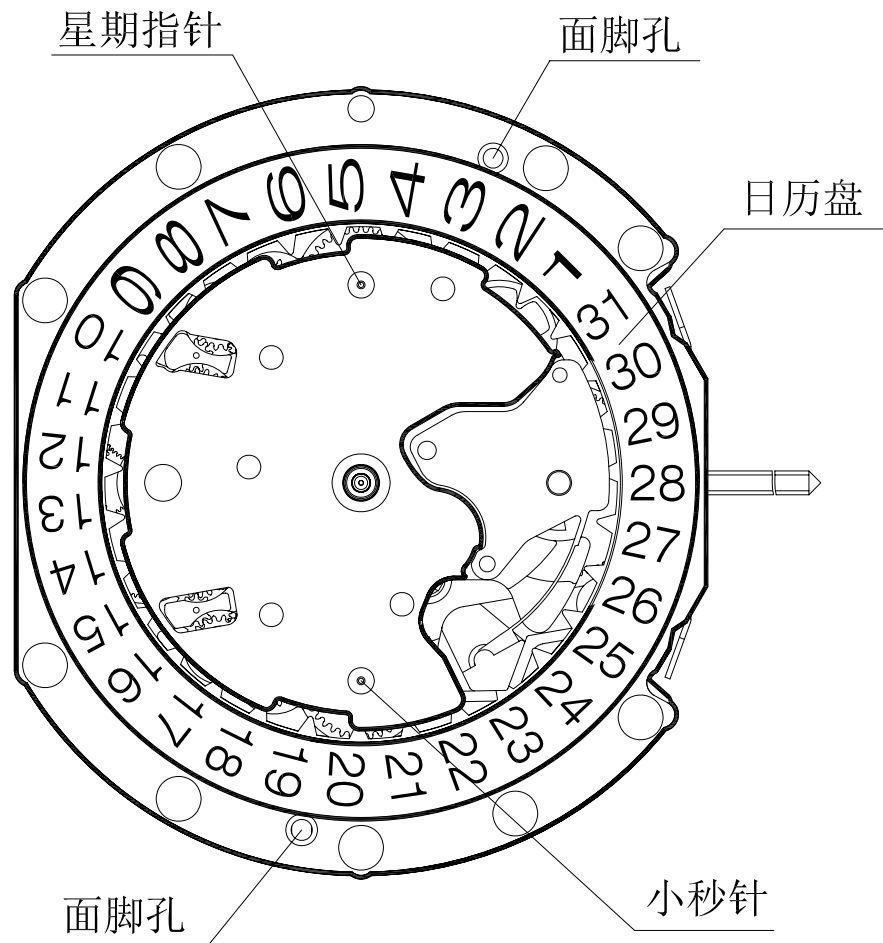
≥ 5.5 μ Nm

7.表面脚钉

∅0.74 x L1.8(mm)

机芯外观

PE491

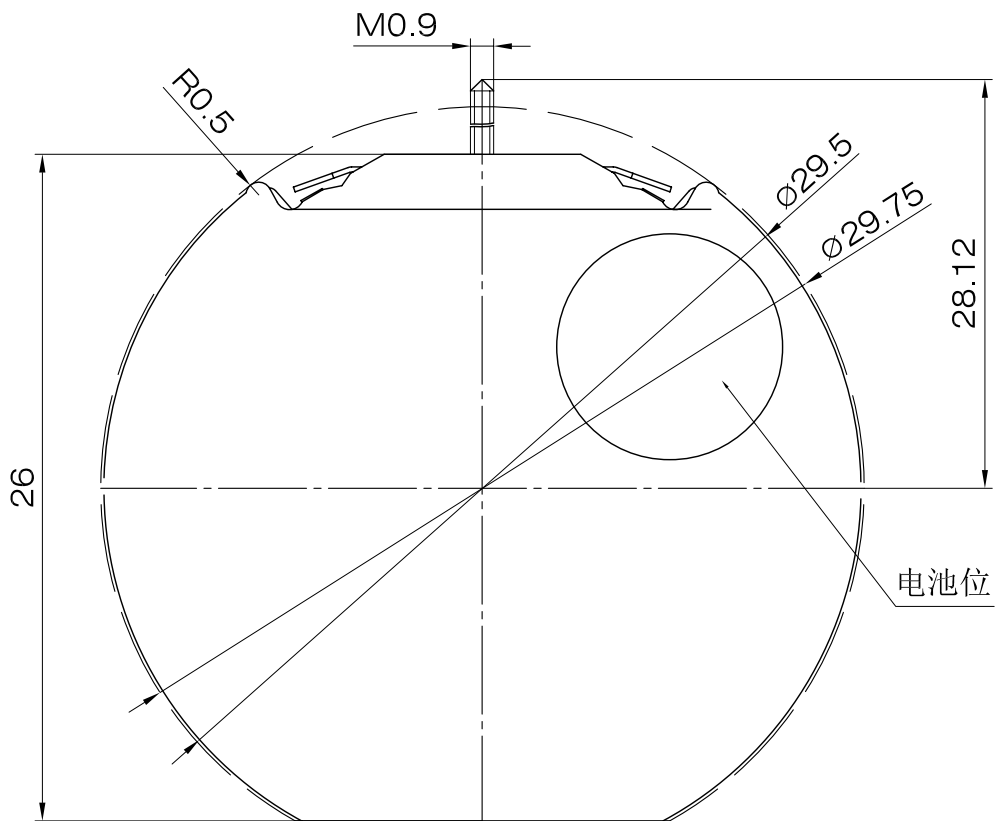
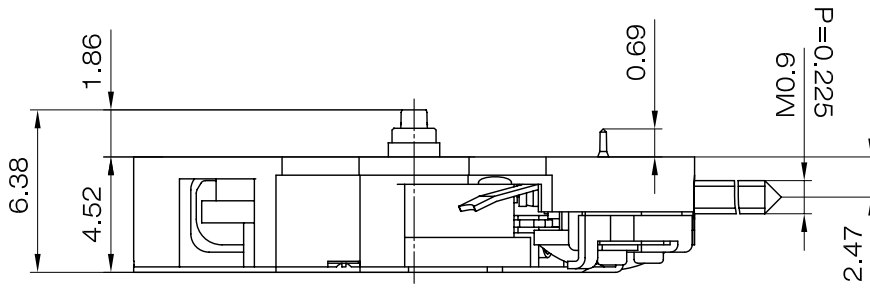


比例: 4:1
单位: mm

版本: 1

针管高度、外形尺寸参数

PE491

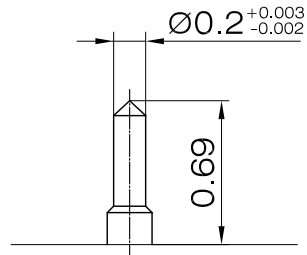


比例: 4:1
单位: mm

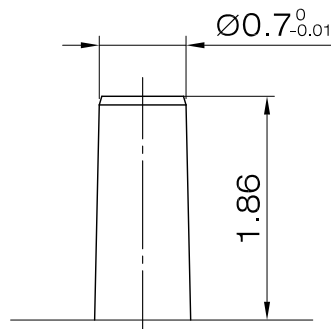
版本: 1

针管参数

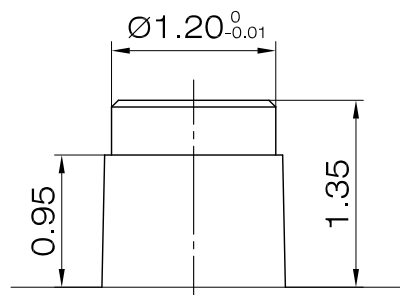
PE491



小秒针



分针管



时针管

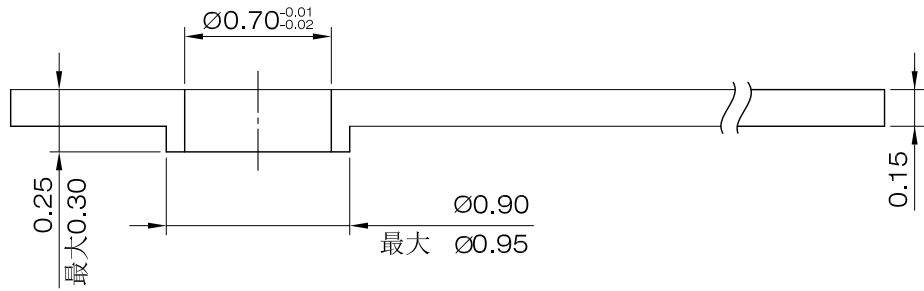
比例: 20:1
单位: mm

版本: 1

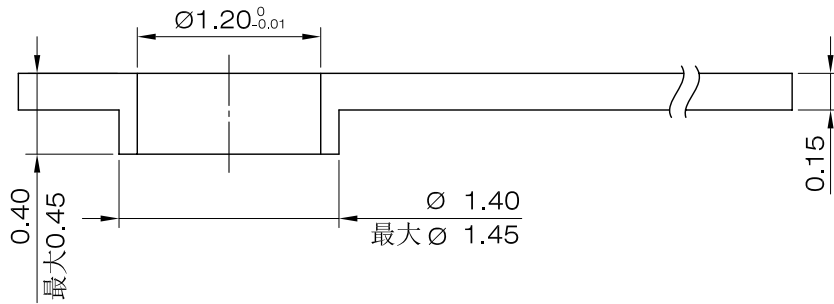
指针参数

PE491

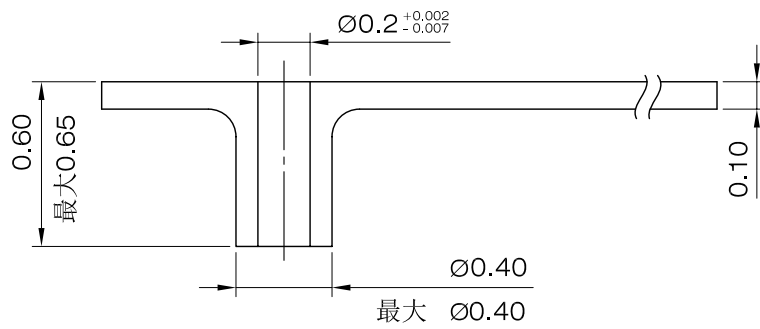
分针



时针



旁眼指针



比例: 20:1
单位: mm

版本: 1

