

# 型号: PE42DD

Ø 18.50 mm

H 4.15 mm

项 目	版本号
产品参数说明	第一版
机芯外观	第一版
针管高度、外形尺寸参数	第一版
针管参数	第一版
指针参数	第一版
面角定位参数	第一版

## 产品参数说明

PE42DD 6<sup>3/4</sup> X 8<sup>00</sup> 石英机芯  
两针半/双历

### 1.外观参数

外观尺寸  $\varnothing 18.2\text{mm} \times 16.8\text{mm}$   
机芯厚度 4.15mm

### 2.电子参数

石英振荡频率: 32768Hz  
工作电压: 1.25V~1.65V  
平均电流: 2.0 $\mu$ A~2.3 $\mu$ A

### 3.电池参数

类型: 氧化银电池  
尺寸:  $\varnothing 6.8 \times t 2.6(\text{mm})$   
参考型号: SR626SW

### 4.工作温度

-5 $^{\circ}$ C~50 $^{\circ}$ C

### 5.常温下月差

$\leq \pm 45\text{s/M}$   
 $\leq \pm 30\text{s/M}$  (可定制)

### 6.秒针输出力矩

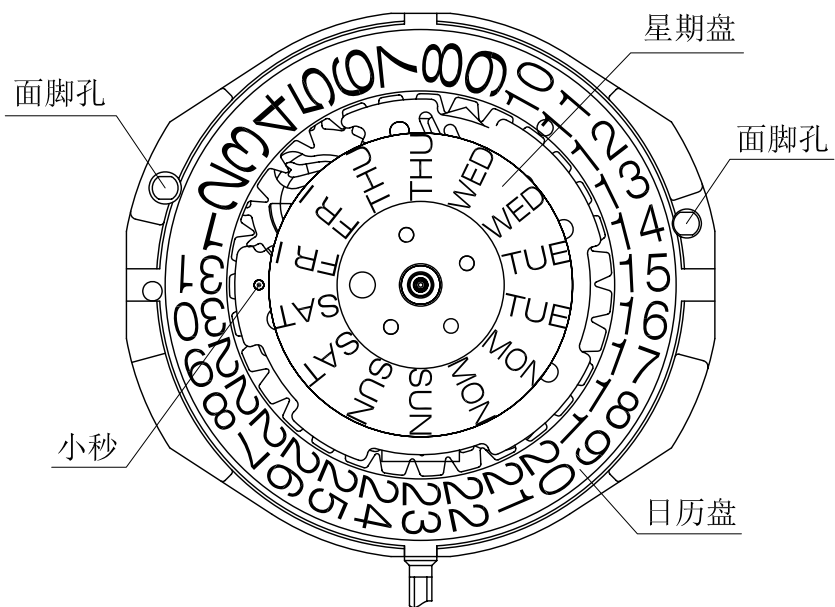
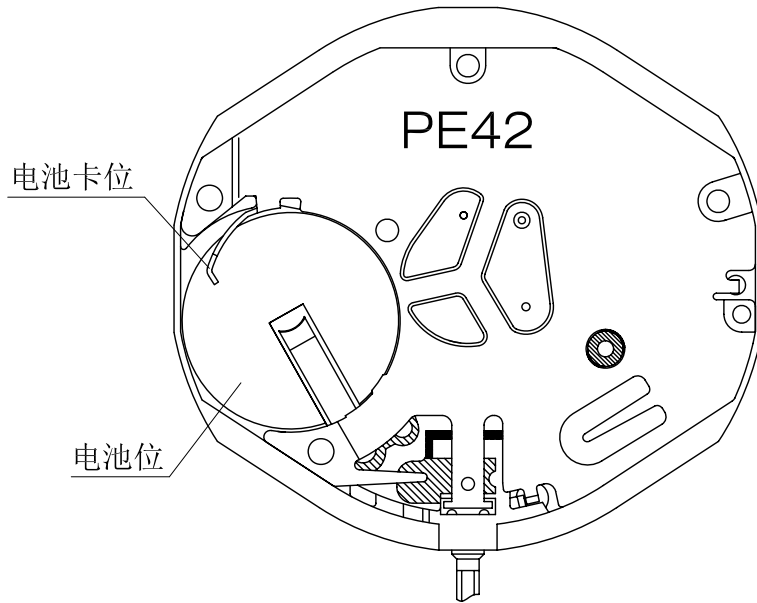
$\geq 5.5\mu\text{Nm}$

### 7.表面脚钉

$\varnothing 0.70 \times L 1.8(\text{mm})$

机芯外观

PE42DD

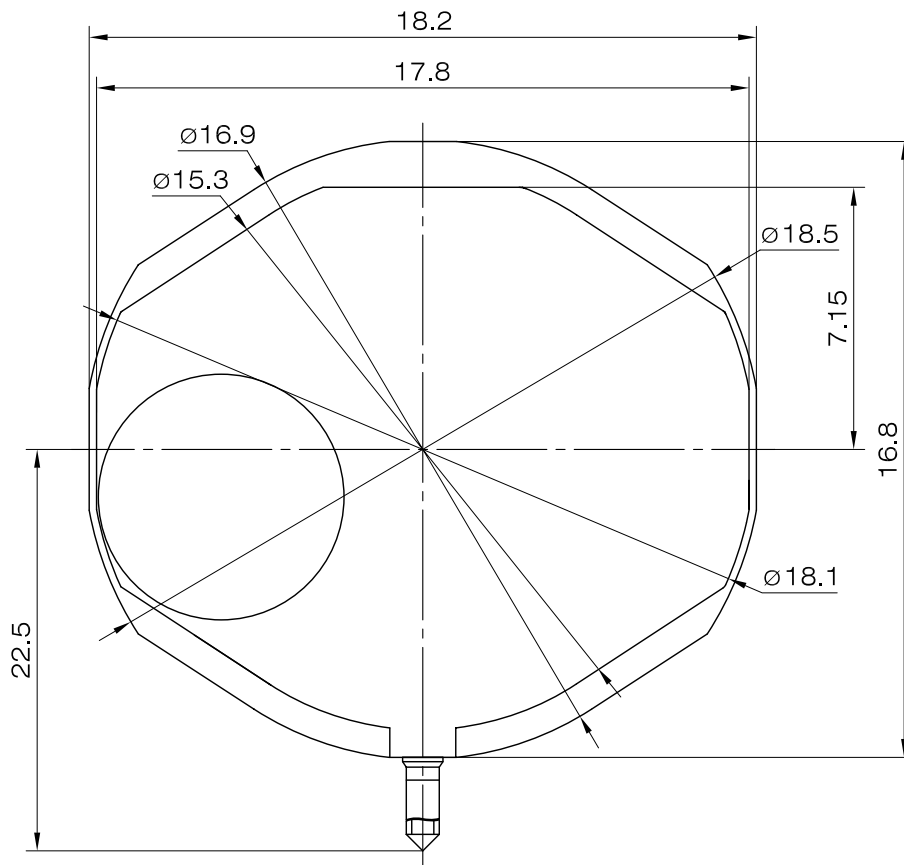
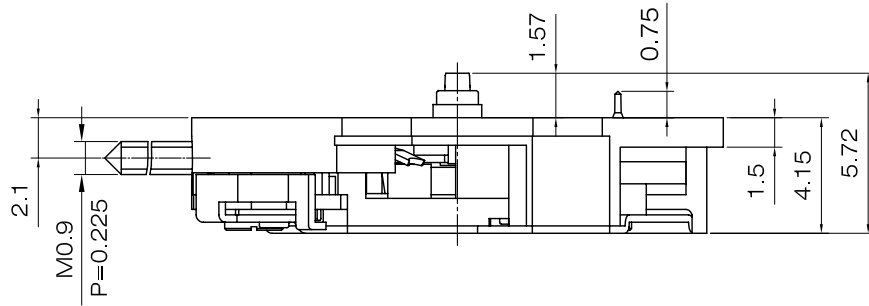


比例: 4:1  
单位: mm

版本: 1

# 针管高度、外形尺寸参数

PE42DD

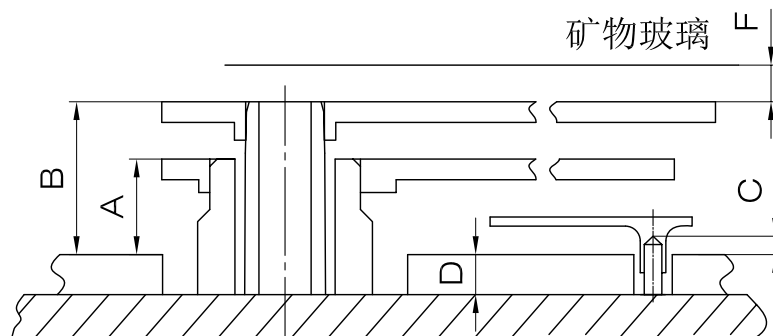
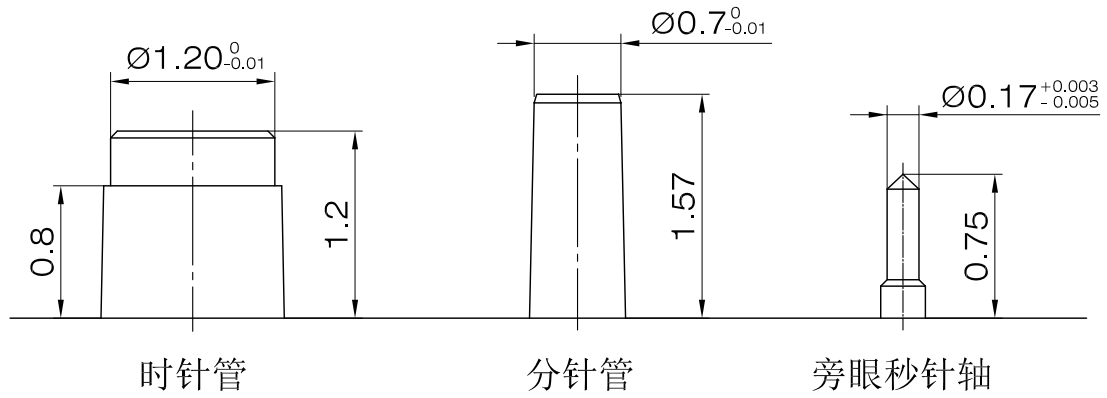


比例: 4:1  
单位: mm

版本: 1

# 针管参数

PE42DD



	A	B	C	D	F
尺寸	0.8	1.17	0.35	0.4	0.4

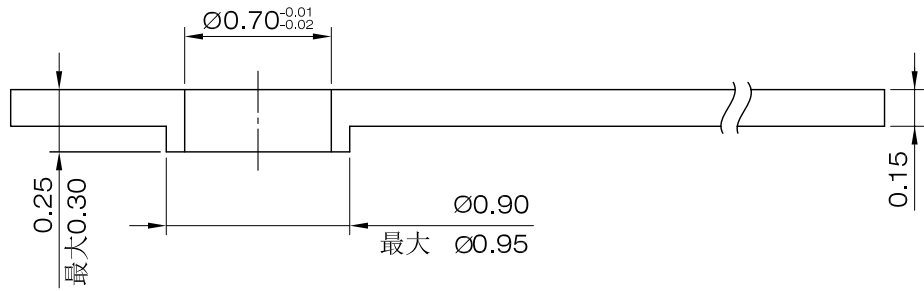
比例: 20:1  
单位: mm

版本: 1

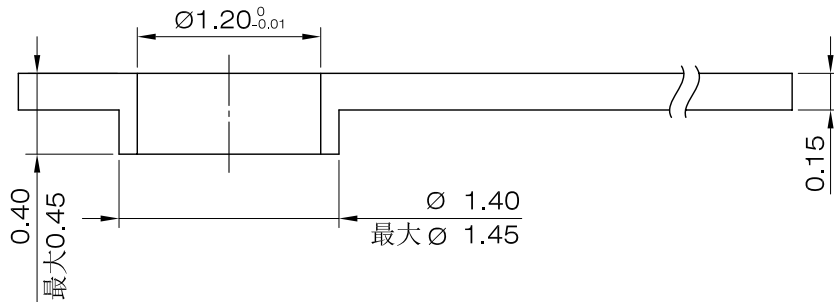
# 指针参数

PE42DD

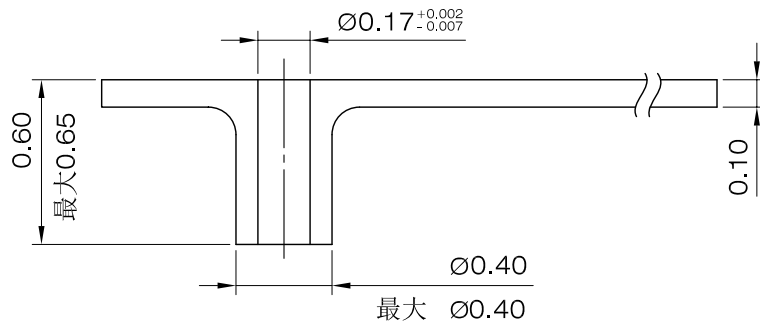
分针



时针



旁眼指针

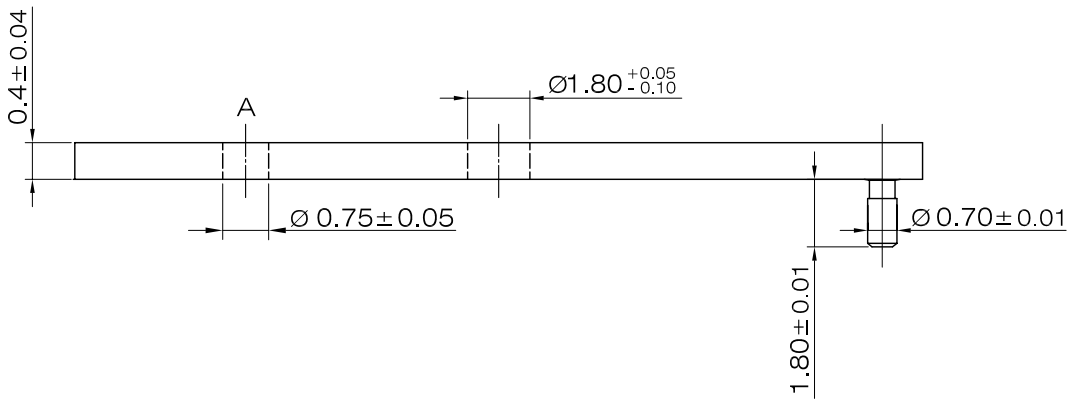
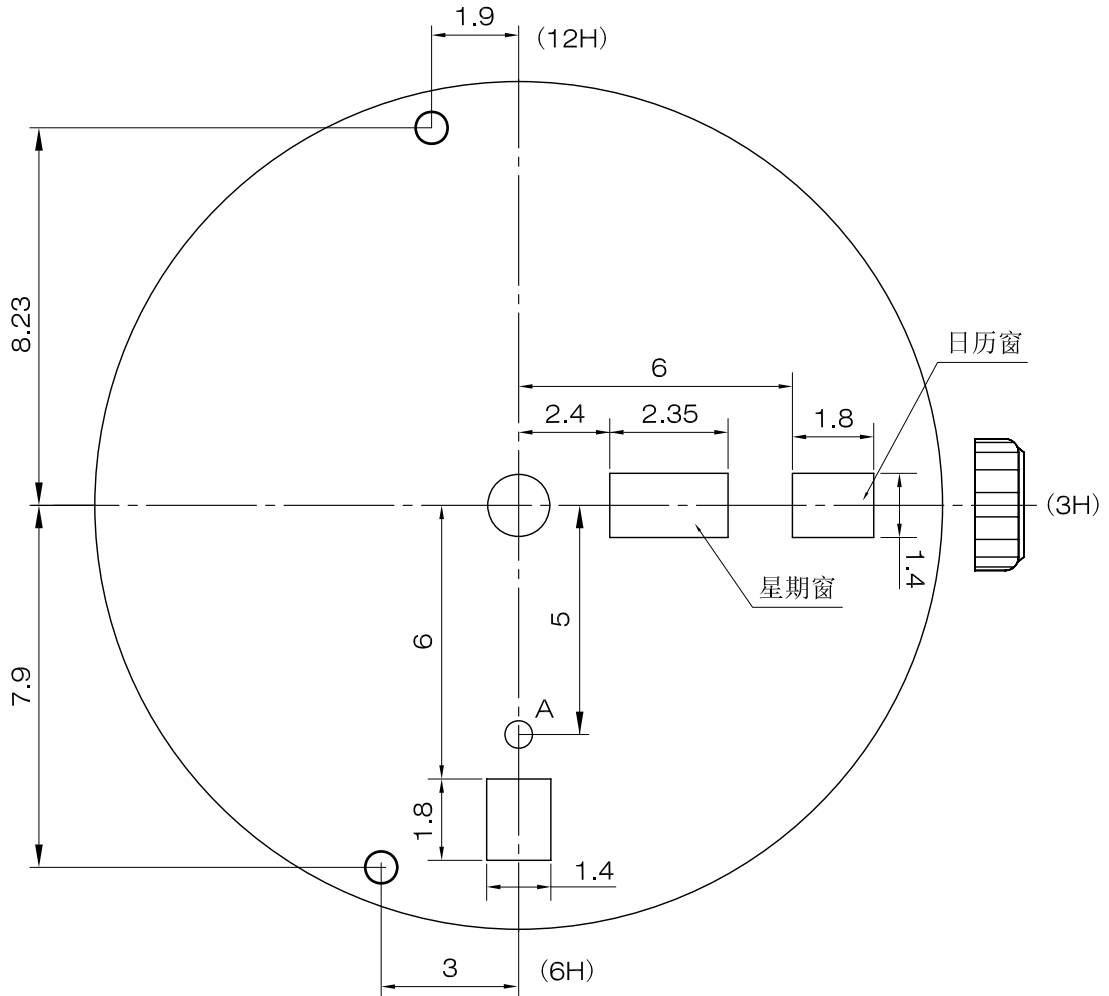


比例: 20:1  
单位: mm

版本: 1

# 面脚定位参数

PE42DD



比例: 7:1  
单位: mm

版本: 1