

型号：PE46D

Ø 23.70 mm

H 4.15 mm

项 目	版本号
产品参数说明	第一版
机芯外观	第一版
针管高度、外形尺寸参数	第一版
针管参数	第一版
指针参数	第一版
面角定位参数	第一版

产品参数说明

PE46D 10_{1/2}^{'''} 石英机芯

两针半/单历

1.外观参数

外观尺寸	Ø23.70mm
机芯厚度	4.15mm

2.电子参数

石英振荡频率:	32768Hz
工作电压:	1.25V~1.65V
平均电流:	2.0µA~2.3µA

3.电池参数

类型:	氧化银电池
尺寸:	Ø6.8 x t 2.6(mm)
参考型号:	SR626SW

4.工作温度

-5°C~50°C

5.常温下月差

≤±45s/M
≤±30s/M (可定制)

6.秒针输出力矩

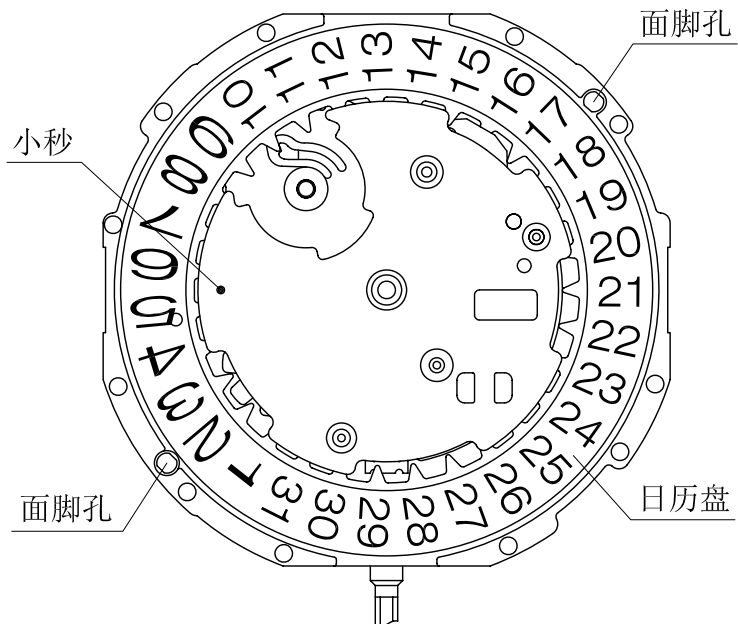
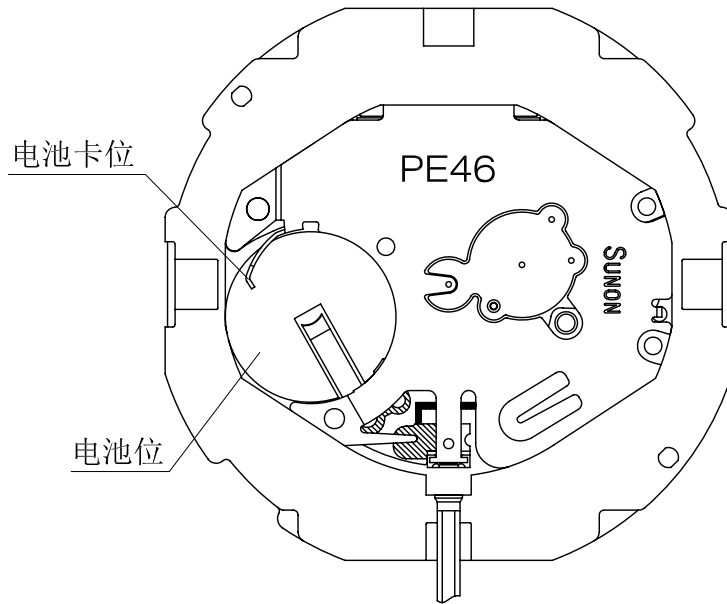
≥5.5µNm

7.表面脚钉

Ø0.70 x L1.8(mm)

机芯外观

PE46D



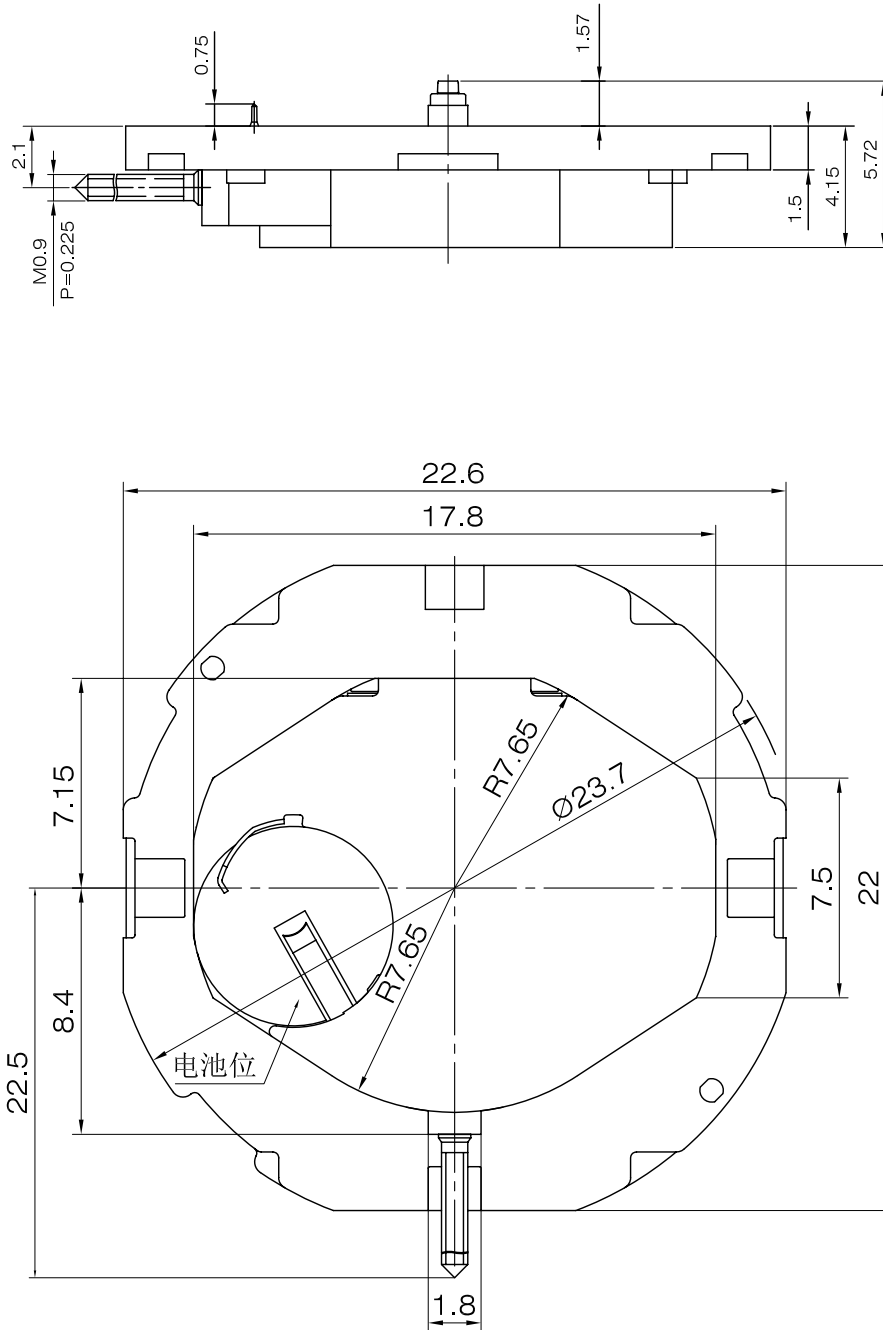
比例：4:1

版本：1

单位：mm

针管高度、外形尺寸参数

PE46D



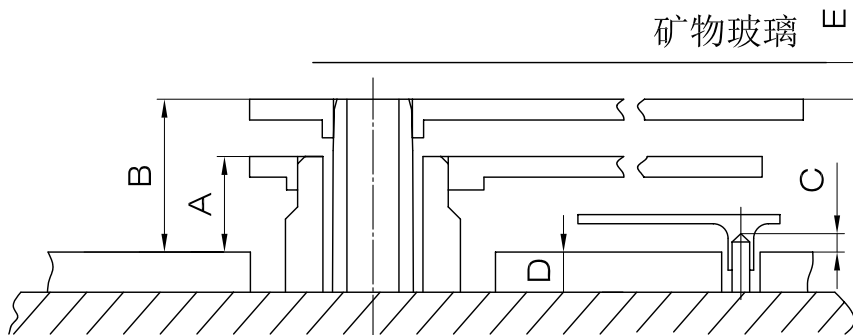
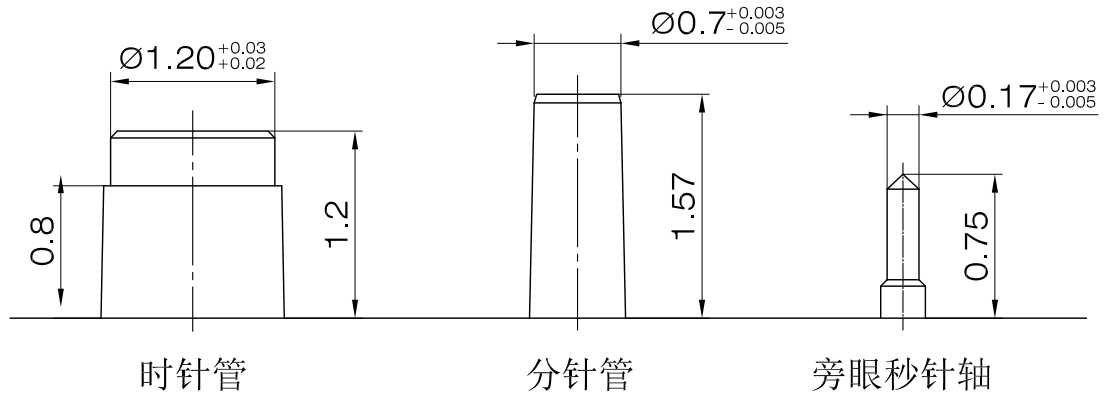
比例: 5:1

单位: mm

版本: 1

针管参数

PE46D



	A	B	C	D	E
尺寸	0.8	1.17	0.35	0.4	0.4

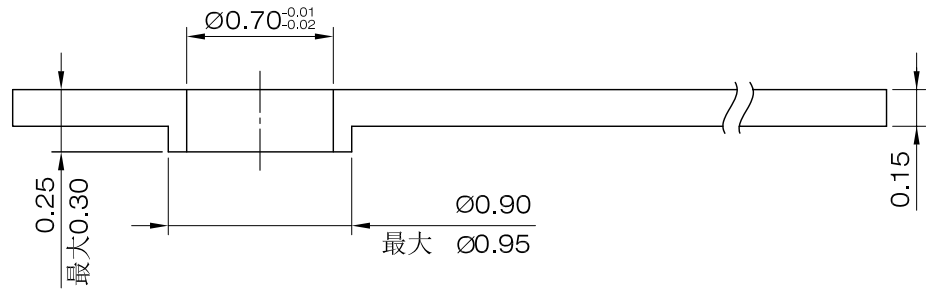
比例: 20:1
单位: mm

版本: 1

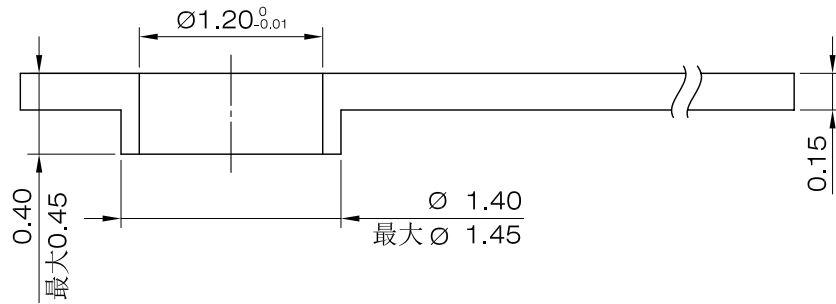
指针参数

PE46D

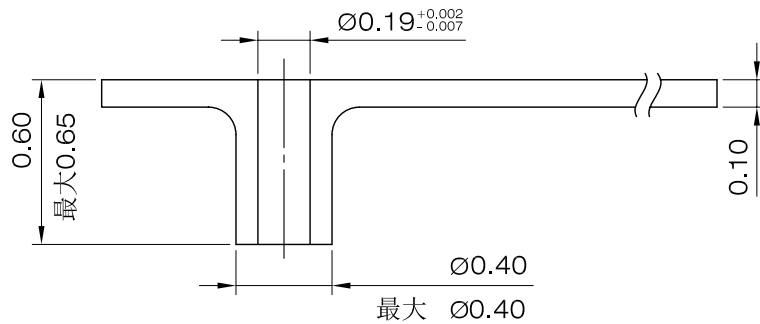
分针



时针



旁眼指针

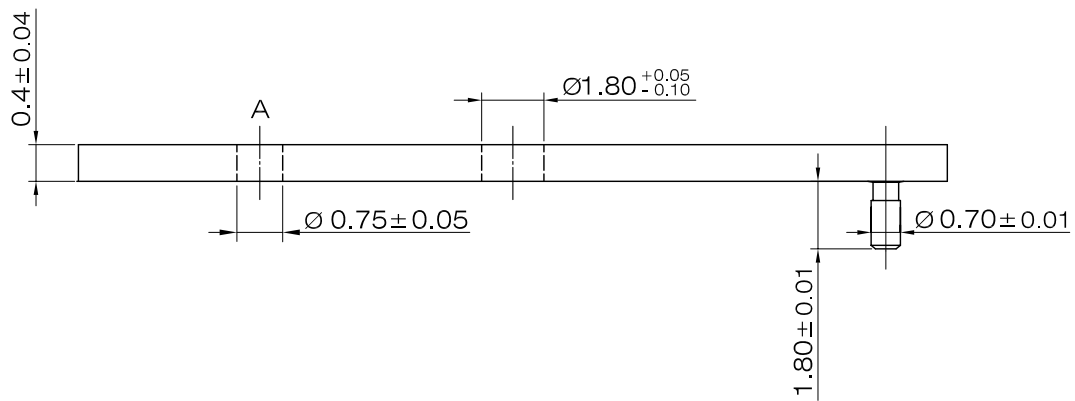
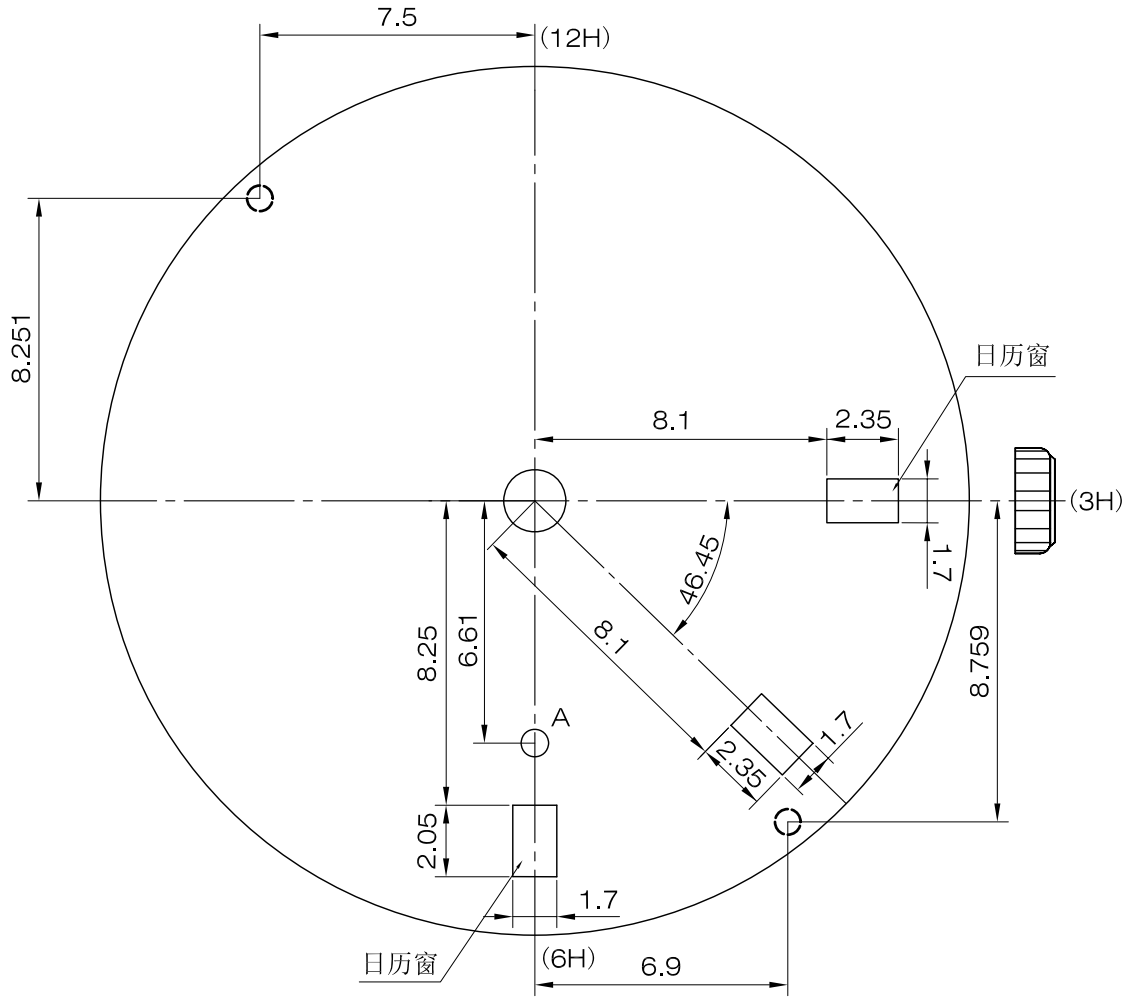


比例: 20:1
单位: mm

版本: 1

面角定位参数

PE46D



比例: 7:1
单位: mm

版本: 1