

型号:PE42D

∅ 18.50 mm

H 4.15 mm

项 目	版本号
产品参数说明	第一版
机芯外观	第一版
针管高度、外形尺寸参数	第一版
针管参数	第一版
指针参数	第一版
面角定位参数	第一版

产品参数说明

PE42D 6_{3/4} X 8[#] 石英机芯
两针半/单历

1.外观参数

外观尺寸 $\varnothing 18.2\text{mm} \times 16.8\text{mm}$
机芯厚度 4.15mm

2.电子参数

石英振荡频率: 32768Hz
工作电压: 1.25V~1.65V
平均电流: 2.0 μA ~2.3 μA

3.电池参数

类型: 氧化银电池
尺寸: $\varnothing 6.8 \times t 2.6(\text{mm})$
参考型号: SR626SW

4.工作温度

-5 $^{\circ}\text{C}$ ~50 $^{\circ}\text{C}$

5.常温下月差

$\leq \pm 45\text{s/M}$
 $\leq \pm 30\text{s/M}$ (可定制)

6.秒针输出力矩

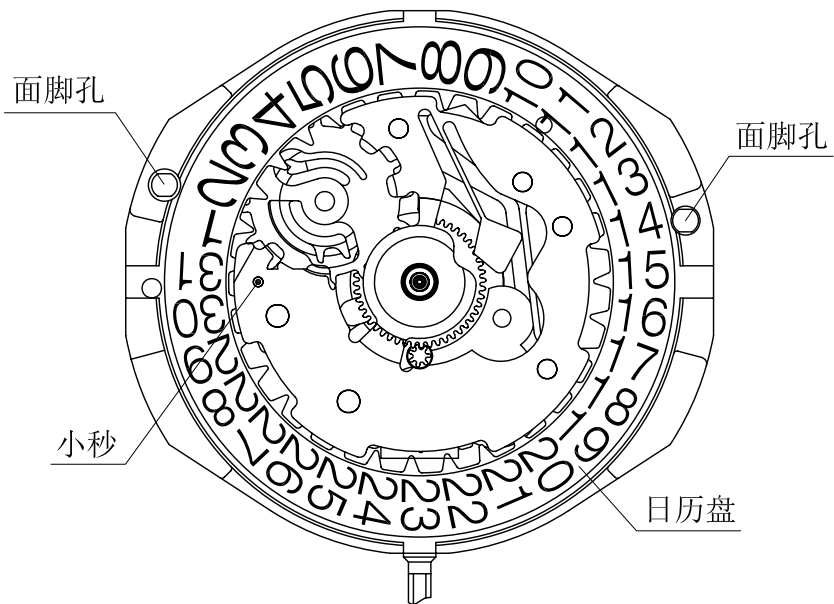
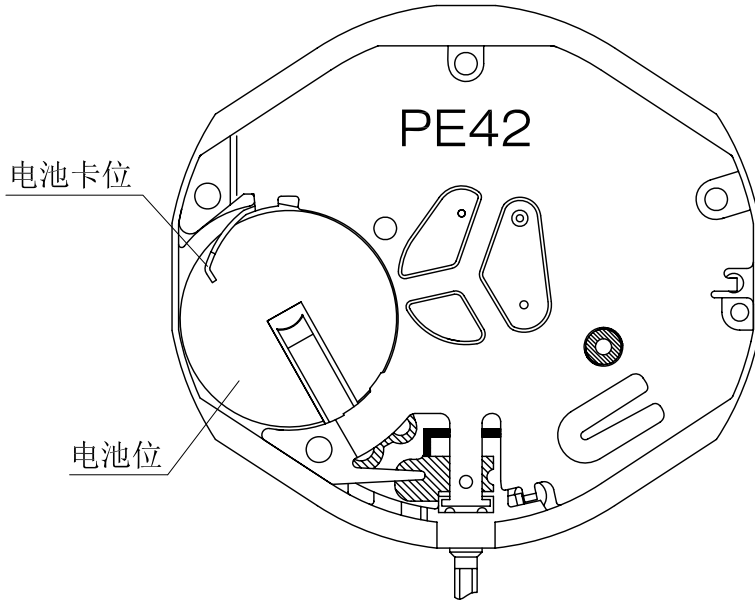
$\geq 5.5\mu\text{Nm}$

7.表面脚钉

$\varnothing 0.70 \times L 1.8(\text{mm})$

机芯外观

PE42D

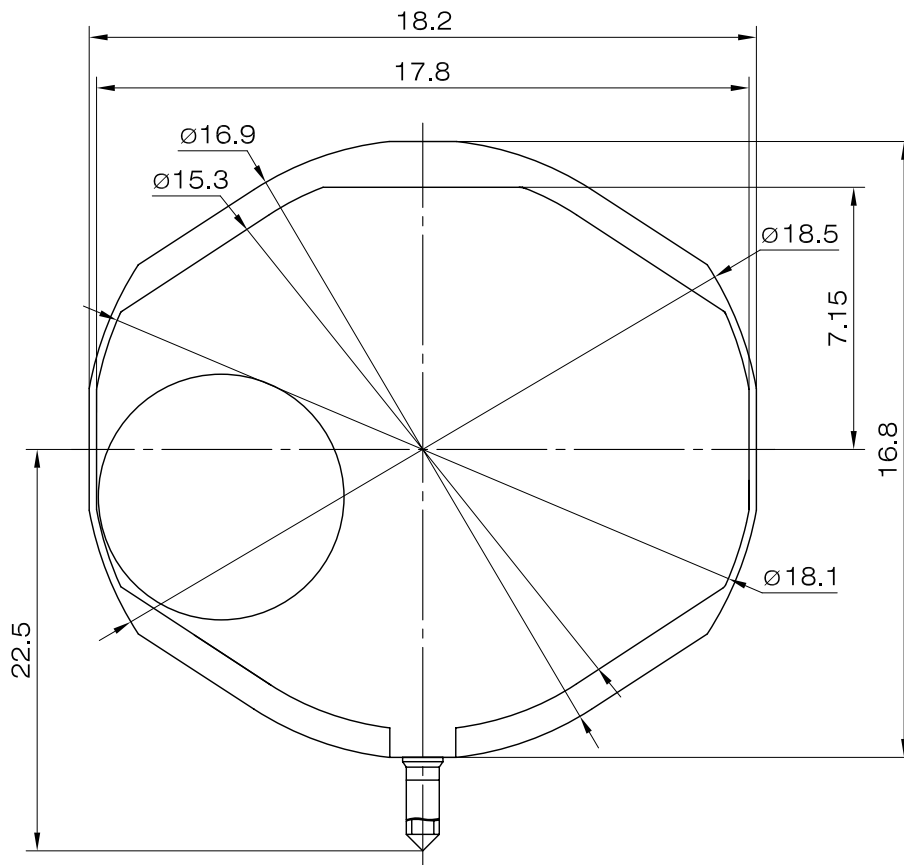
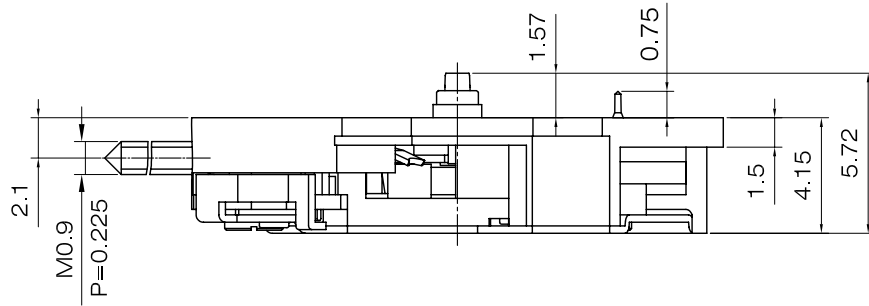


比例: 4:1
单位: mm

版本: 1

针管高度、外形尺寸参数

PE42D

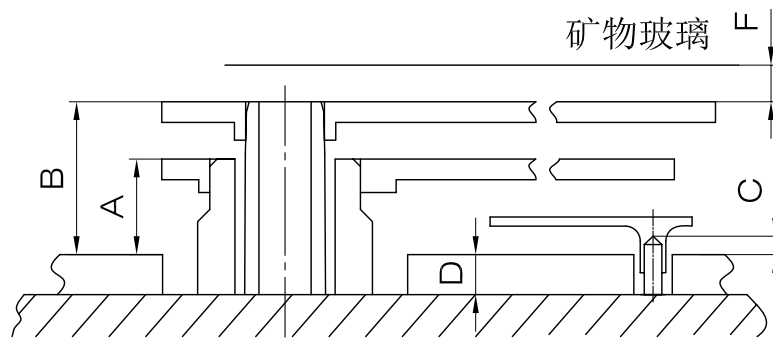
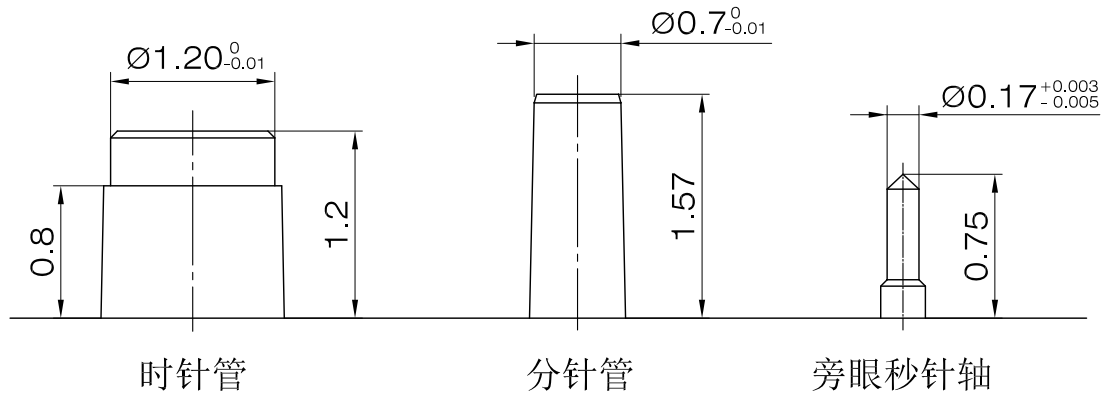


比例: 4:1
单位: mm

版本: 1

针管参数

PE42D



	A	B	C	D	F
尺寸	0.8	1.17	0.35	0.4	0.4

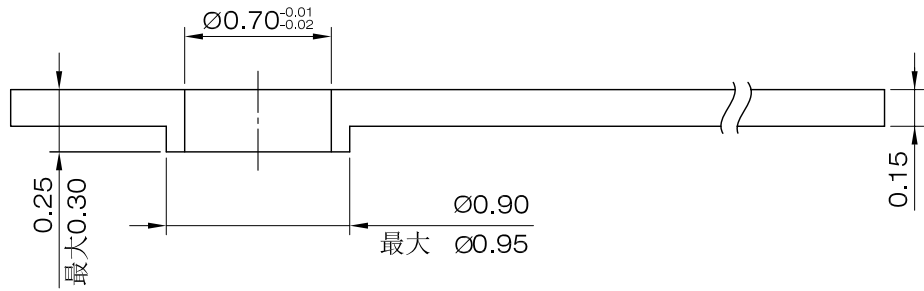
比例: 20:1
单位: mm

版本: 1

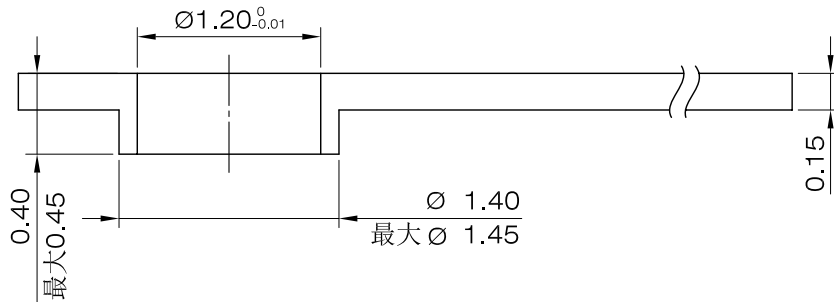
指针参数

PE42D

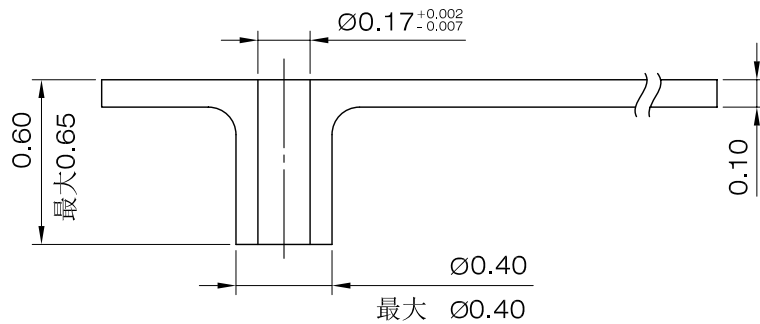
分针



时针



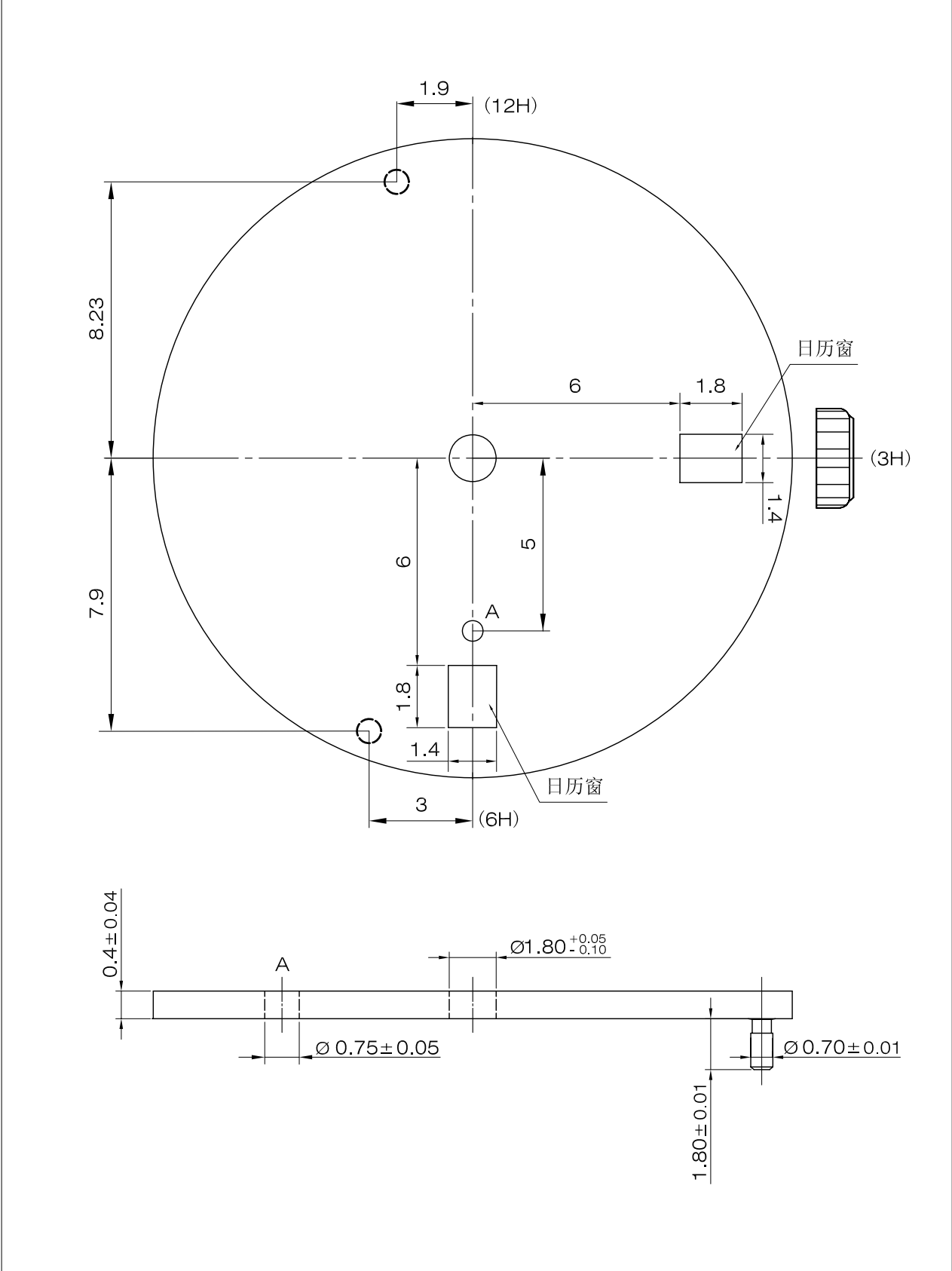
旁眼指针



比例: 20:1
单位: mm

版本: 1

面脚定位参数	PE42D
--------	-------



	比例: 7:1 单位: mm	版本: 1
--	-------------------	-------