

# 型号:PE25DD

∅ 18.50 mm

H 2.94 mm

项 目	版本号
产品参数说明	第一版
机芯外观	第一版
针管高度、外形尺寸参数	第一版
针管参数	第一版
指针参数	第一版
日历窗口、面角定位参数	第一版

## 产品参数说明

PE25DD 6<sub>3/4</sub> X 8<sup>#</sup> 石英机芯

三针/双历

### 1.外观参数

外观尺寸	∅18.2mmX16.8mm
机芯厚度	2.94mm

### 2.电子参数

石英振荡频率:	32768Hz
工作电压:	1.25V~1.65V
平均电流:	2.2μA~2.4μA

### 3.电池参数

类型:	氧化银电池
尺寸:	∅6.8 X t 2.1(mm)
参考型号:	SR621SW

### 4.工作温度

-5℃~50℃

### 5.常温下月差

≤±45s/M

### 6.秒针输出力矩

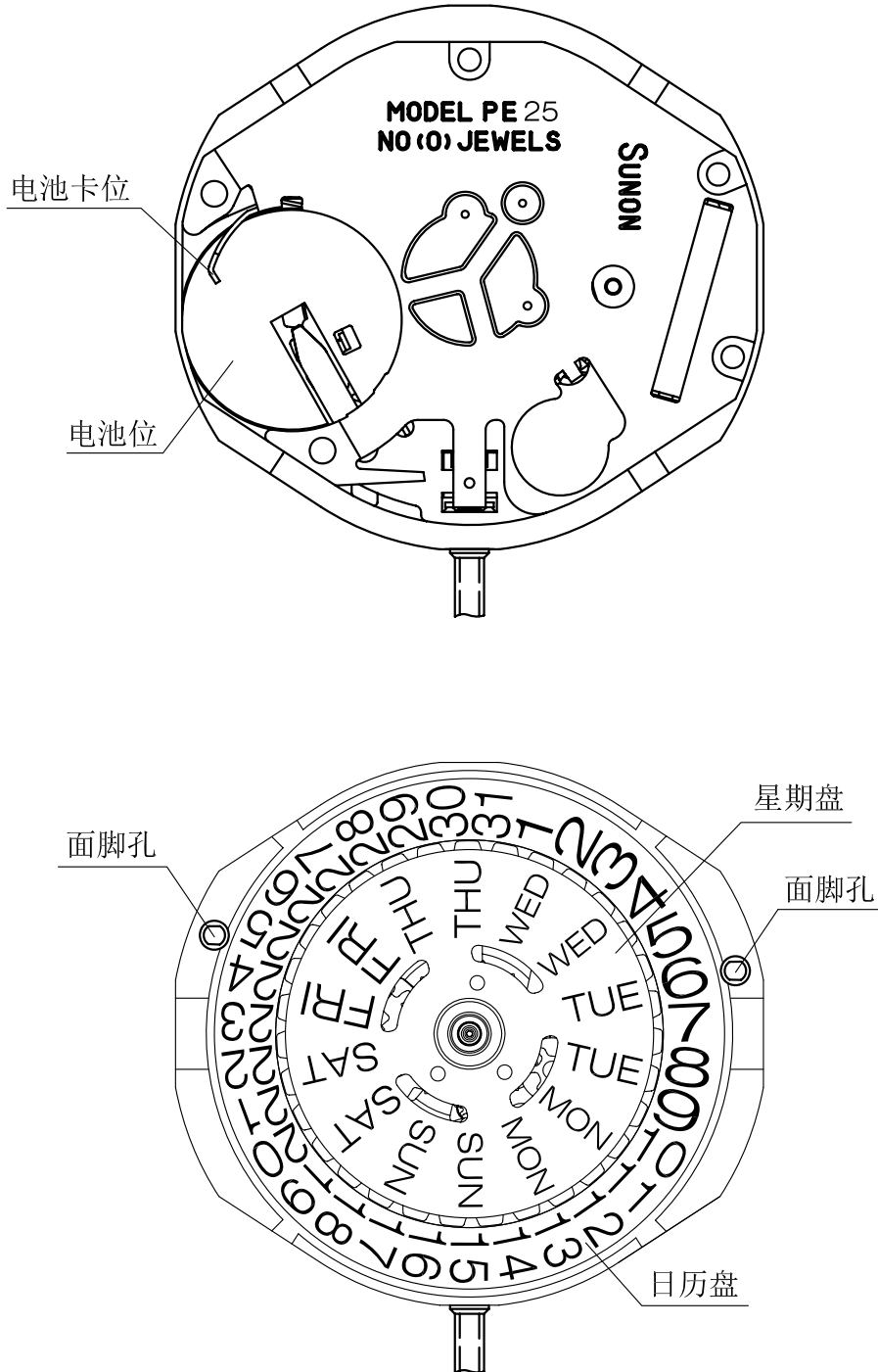
≥4.5μNm

### 7.表面脚钉

∅0.70 x L1.8(mm)

# 机芯外观

PE25DD

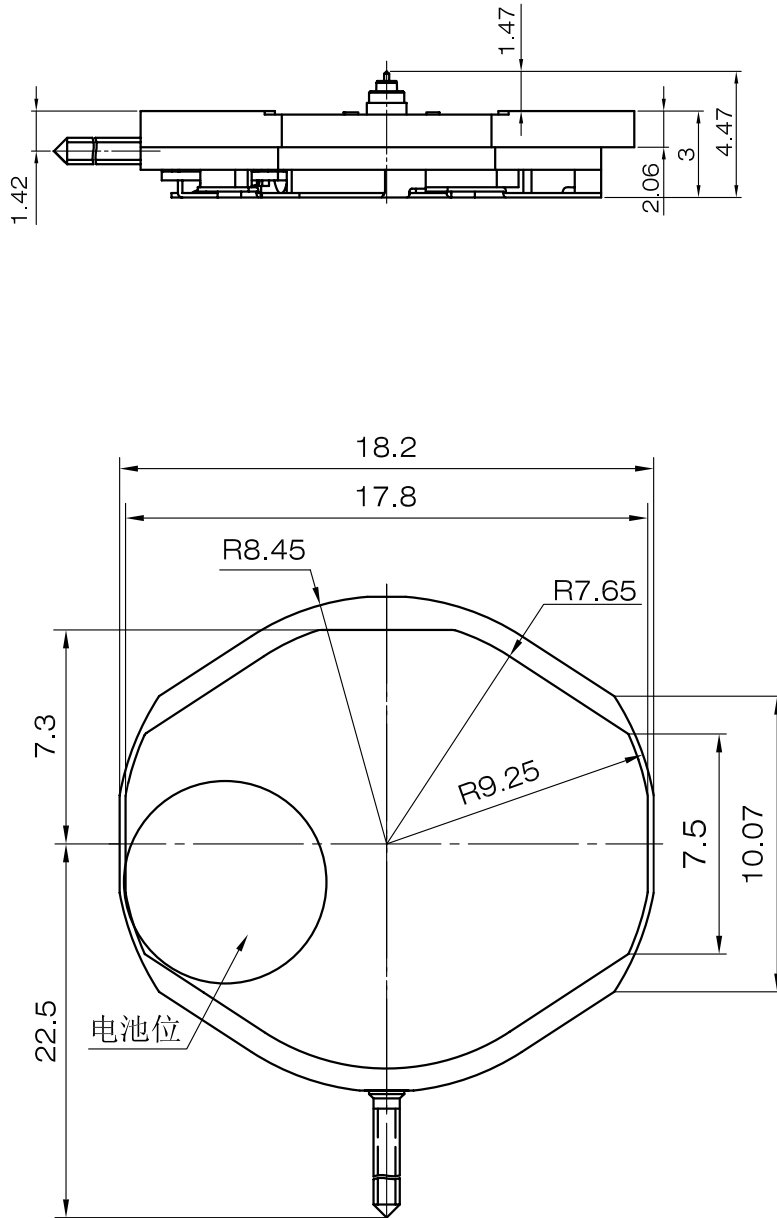


比例: 4:1  
单位: mm

版本: 1

# 针管高度、外形尺寸参数

PE25DD

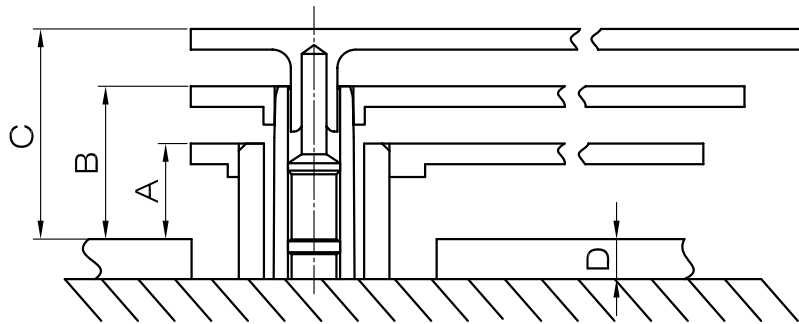
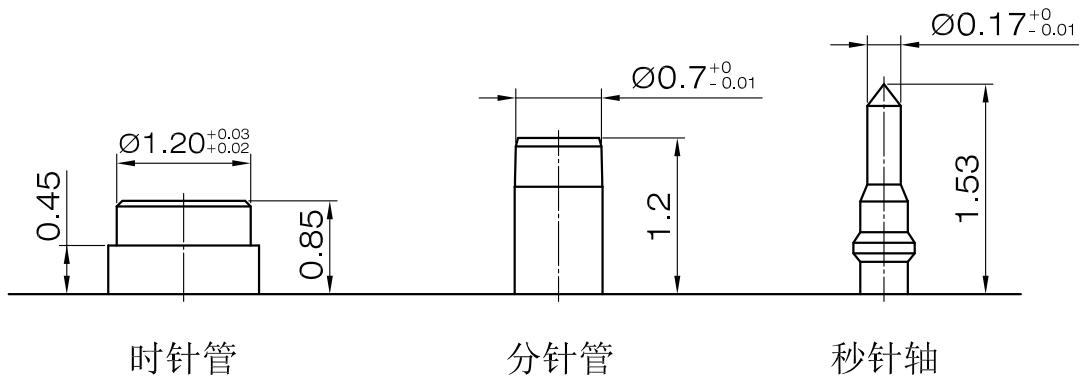


比例: 5:1  
单位: mm

版本: 1

# 针管参数

PE25DD



序号	A	B	C	D
尺寸	0.45	0.8	1.33	0.4

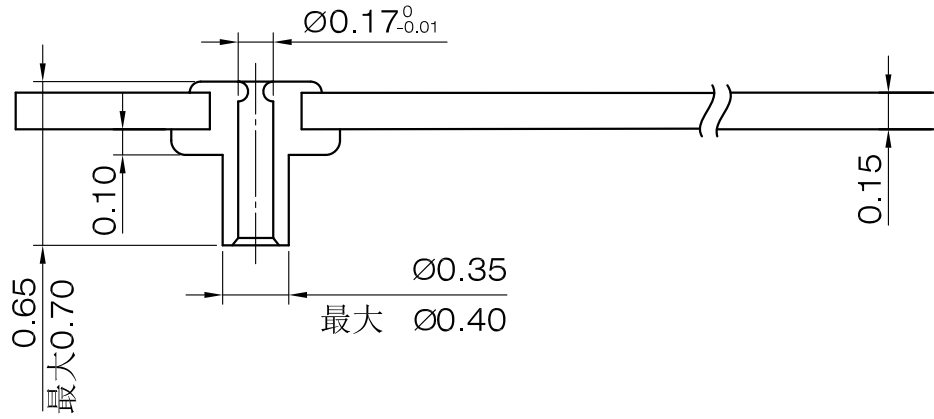
比例: 20:1  
单位: mm

版本: 1

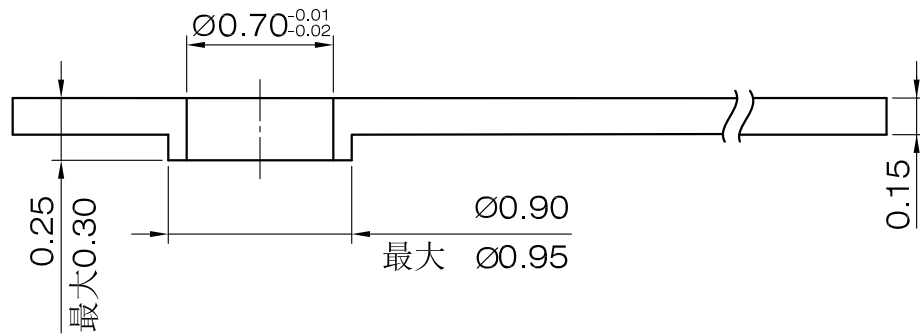
# 指针参数

PE25DD

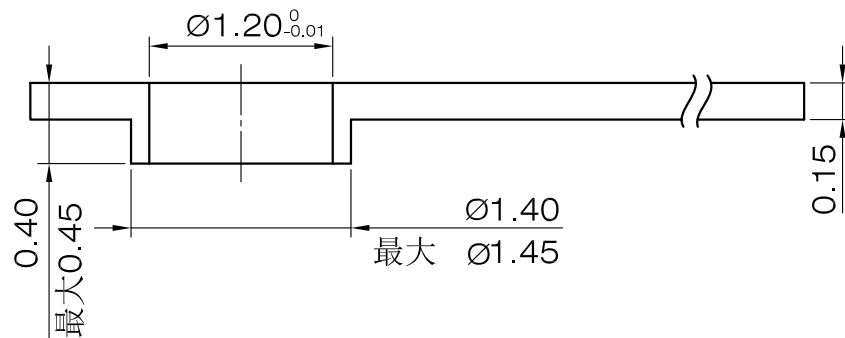
## 秒针



## 分针



## 时针

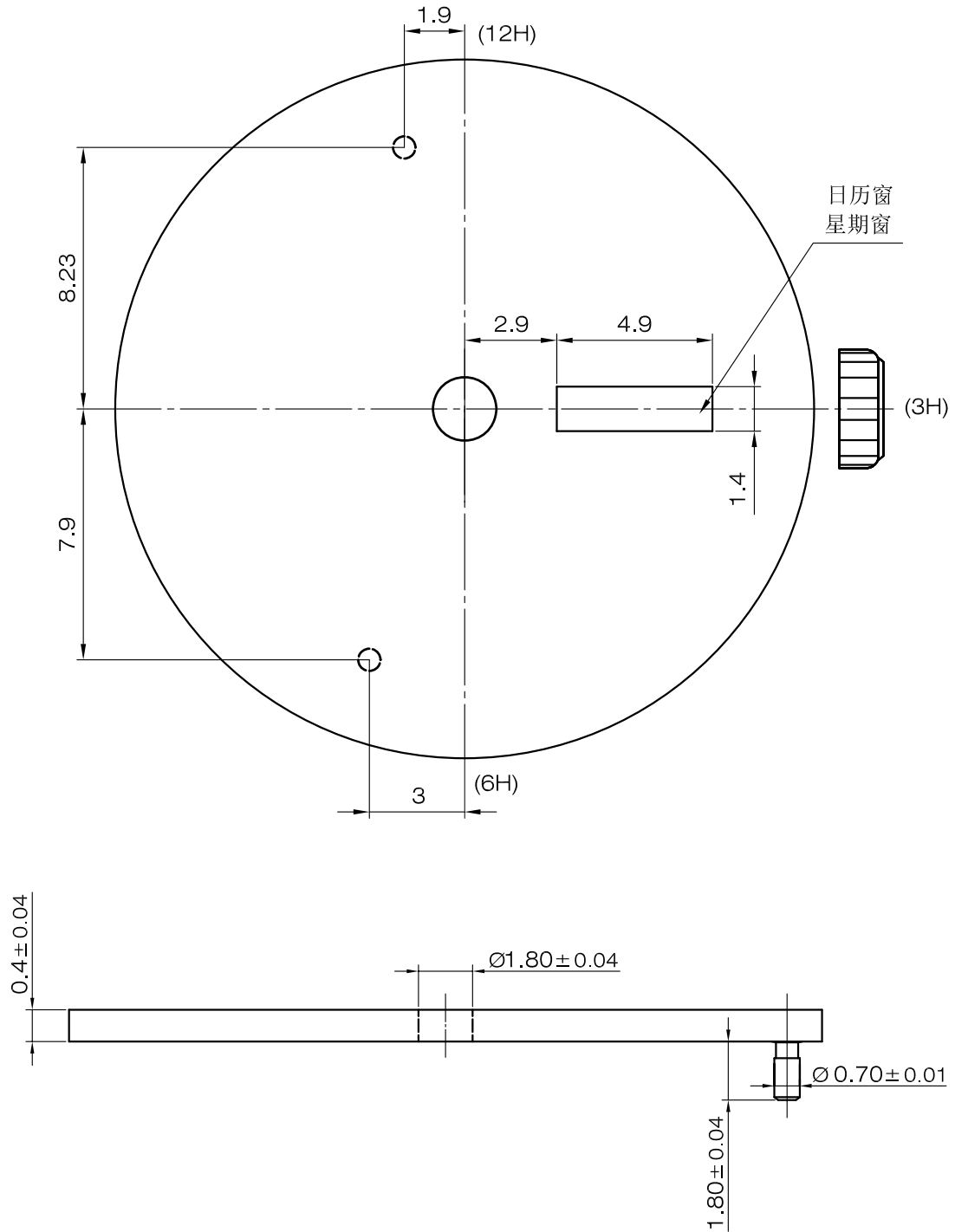


比例: 20:1  
单位: mm

版本: 1

# 日历窗口、面角定位参数

PE25DD

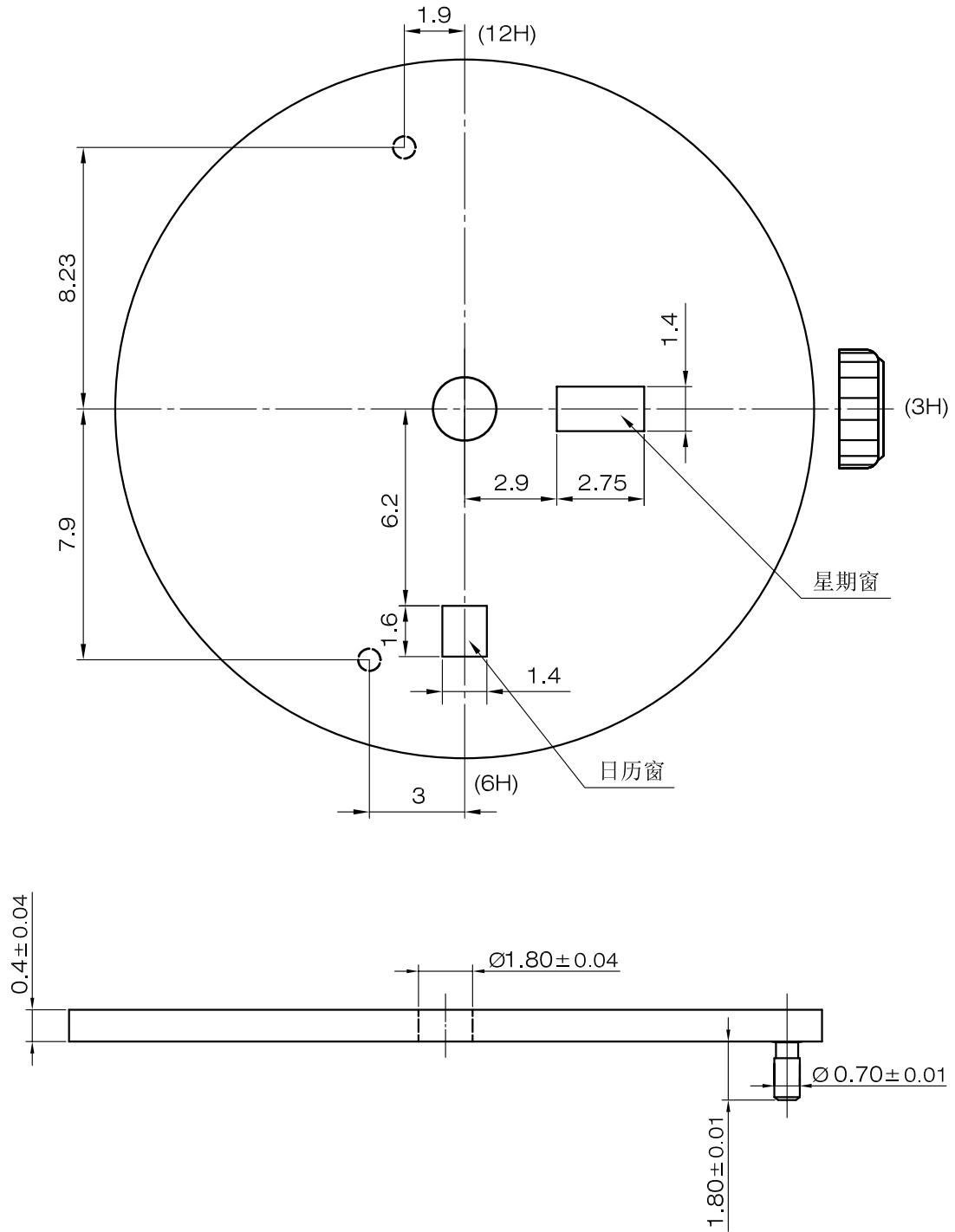


比例: 7:1  
单位: mm

版本: 1

# 日历窗口、面角定位参数

PE25DD



比例: 7:1  
单位: mm

版本: 1