

型号: PE27D

∅ 26.40 mm

H 2.71 mm

项 目	版本号
产品参数说明	第一版
机芯外观	第一版
针管高度、外形尺寸参数	第一版
针管参数	第一版
指针参数	第一版
日历窗口、面角定位参数	第一版

产品参数说明

PE27D 11_{1/2}^{'''} 石英机芯

两针/三针/单历

1.外观参数

外观尺寸	∅26.40mm
机芯厚度	2.71mm

2.电子参数

石英振荡频率:	32768Hz
工作电压:	1.25V~1.65V
平均电流:	2.2 μ A~2.4 μ A

3.电池参数

类型:	氧化银电池
尺寸:	∅6.8 X t 2.1(mm)
参考型号:	SR621SW

4.工作温度

-5°C~50°C

5.常温下月差

≤±45s/M

6.秒针输出力矩

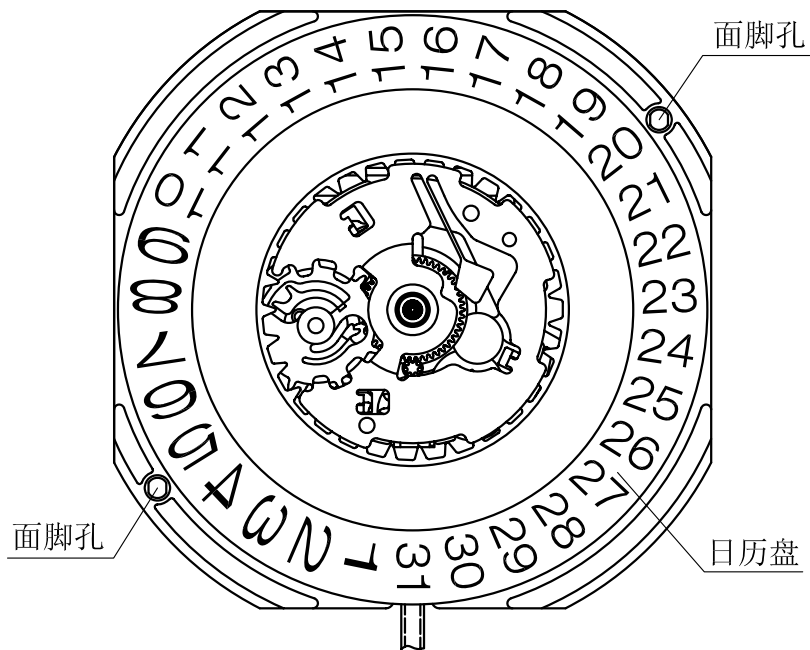
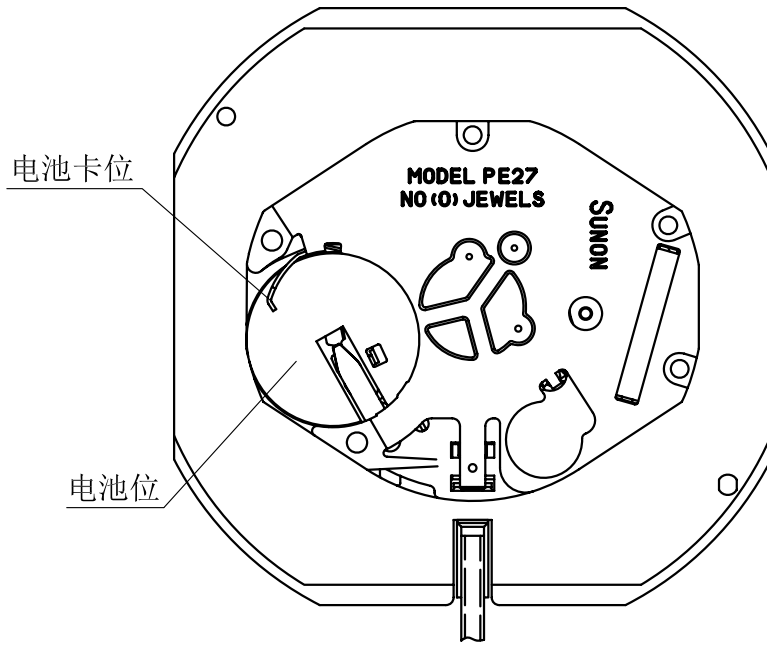
≥4.5 μ Nm

7.表面脚钉

∅0.70 x L1.8(mm)

机芯外观

PE27D

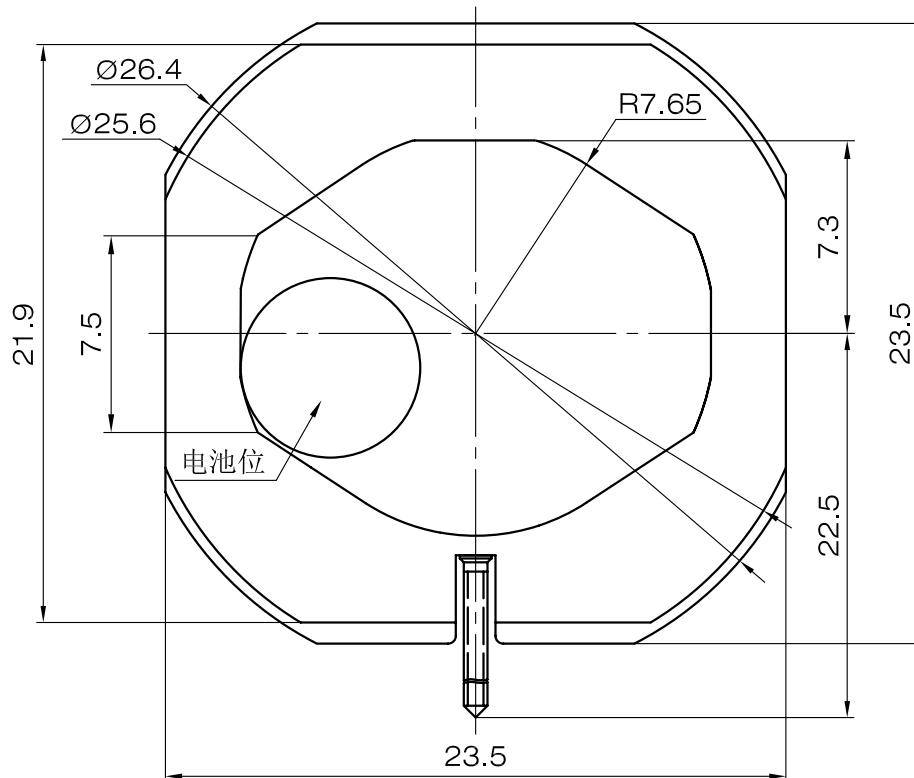
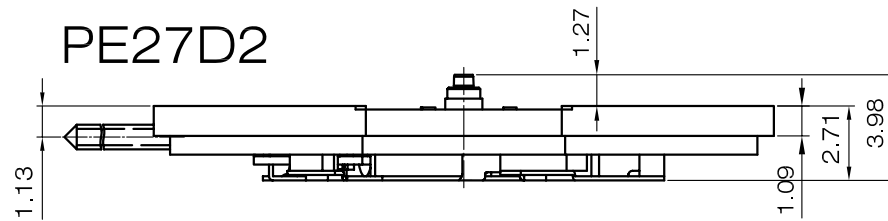
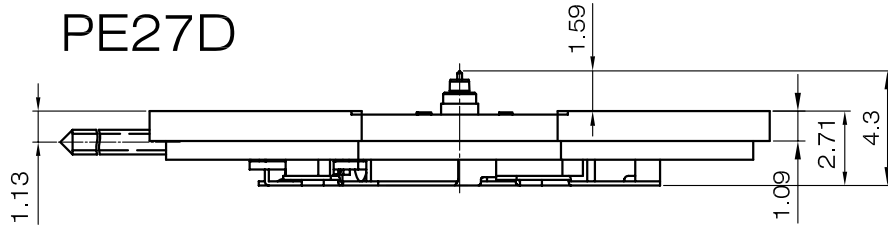


比例: 4:1
单位: mm

版本: 1

针管高度、外形尺寸参数

PE27D

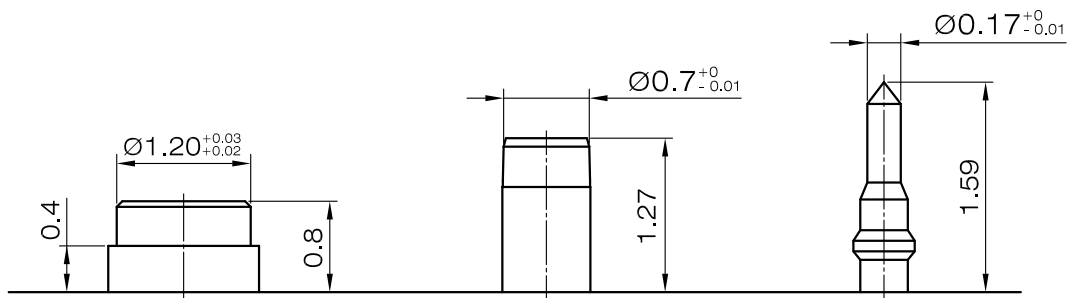


比例: 4:1
单位: mm

版本: 1

针管参数

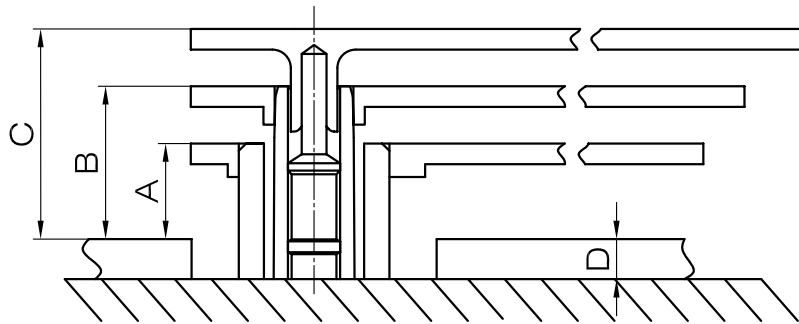
PE27D



时针管

分针管

秒针轴



序号	A	B	C	D
尺寸	0.4	0.87	1.39	0.4

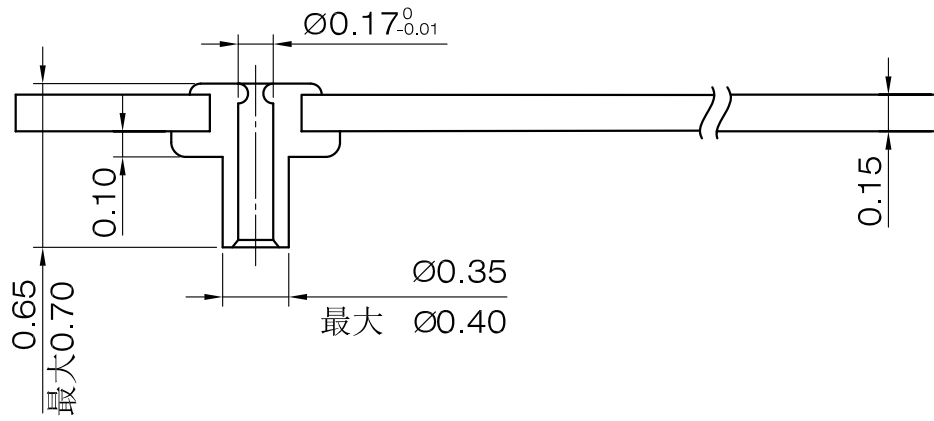
比例: 20:1
单位: mm

版本: 1

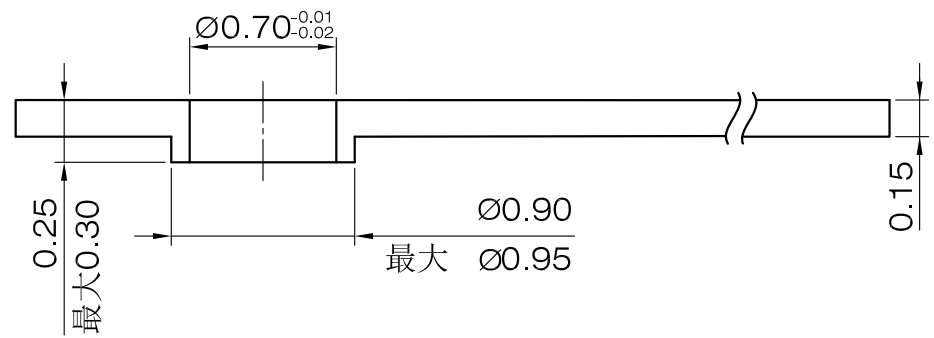
指针参数

PE27D

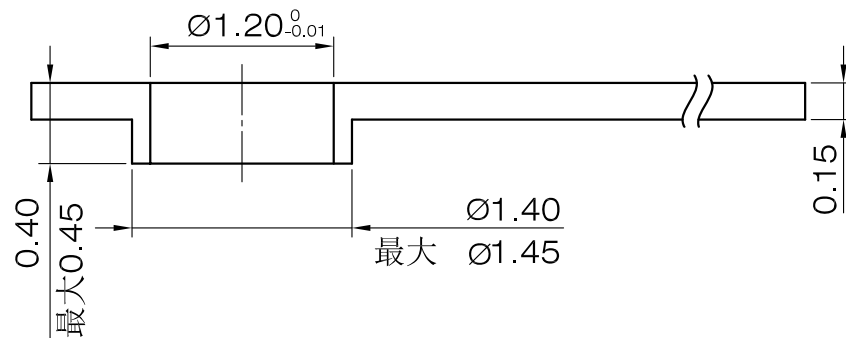
秒针



分针



时针

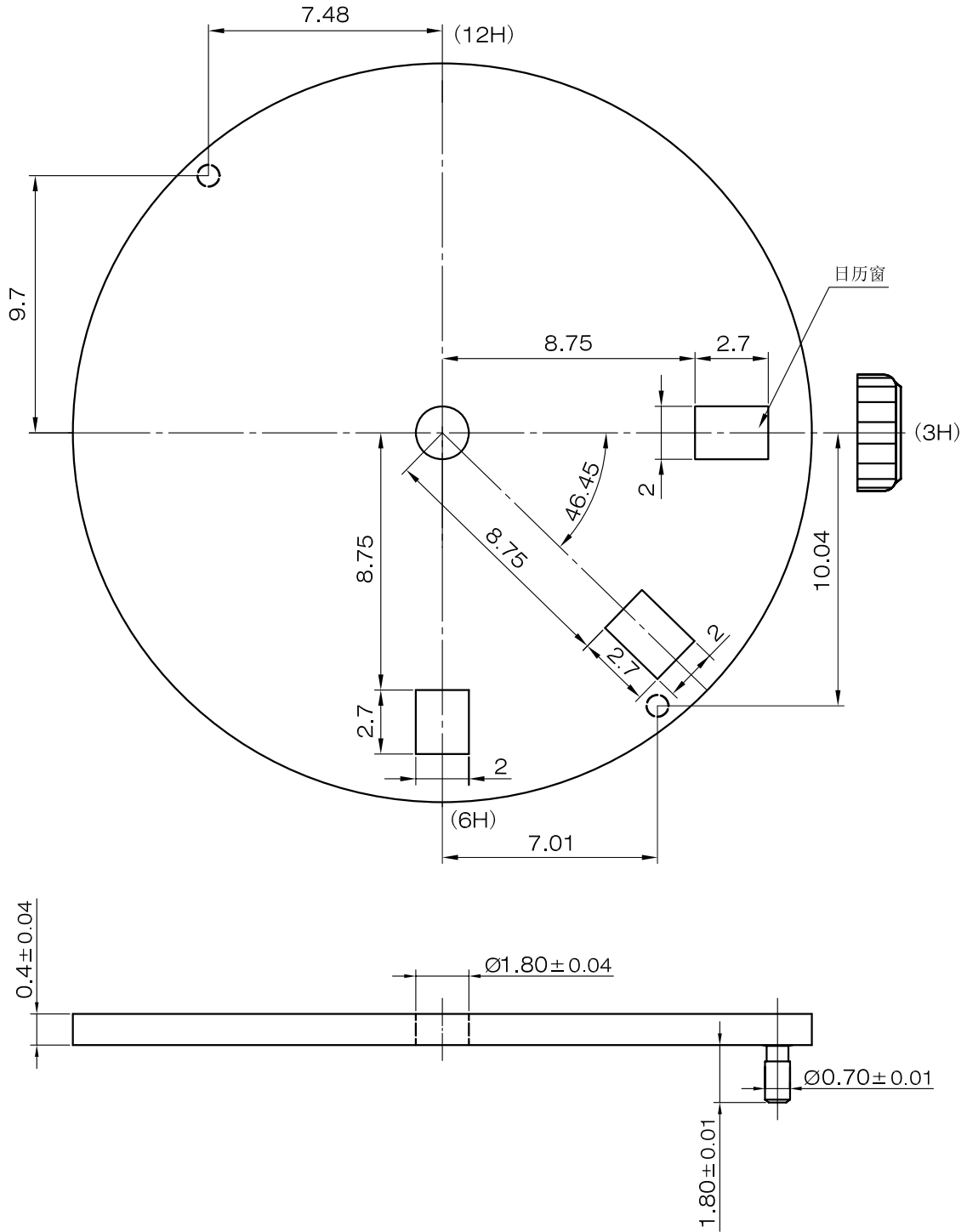


比例: 20:1
单位: mm

版本: 1

日历窗口、面角定位参数

PE27D



比例: 7:1
单位: mm

版本: 1