

型号: PE28DD

Ø 23.70 mm

H 2.94 mm

项 目	版本号
产品参数说明	第一版
机芯外观	第一版
针管高度、外形尺寸参数	第一版
针管参数	第一版
指针参数	第一版
日历窗口、面角定位参数	第一版

产品参数说明

PE28DD 10_{1/2}" 石英机芯
三针/双历

1.外观参数

外观尺寸	∅23.70mm
机芯厚度	2.94mm

2.电子参数

石英振荡频率:	32768Hz
工作电压:	1.25V~1.65V
平均电流:	2.2μA~2.4μA

3.电池参数

类型:	氧化银电池
尺寸:	∅6.8 X t 2.1(mm)
参考型号:	SR621SW

4.工作温度

-5℃~50℃

5.常温下月差

≤±45s/M

6.秒针输出力矩

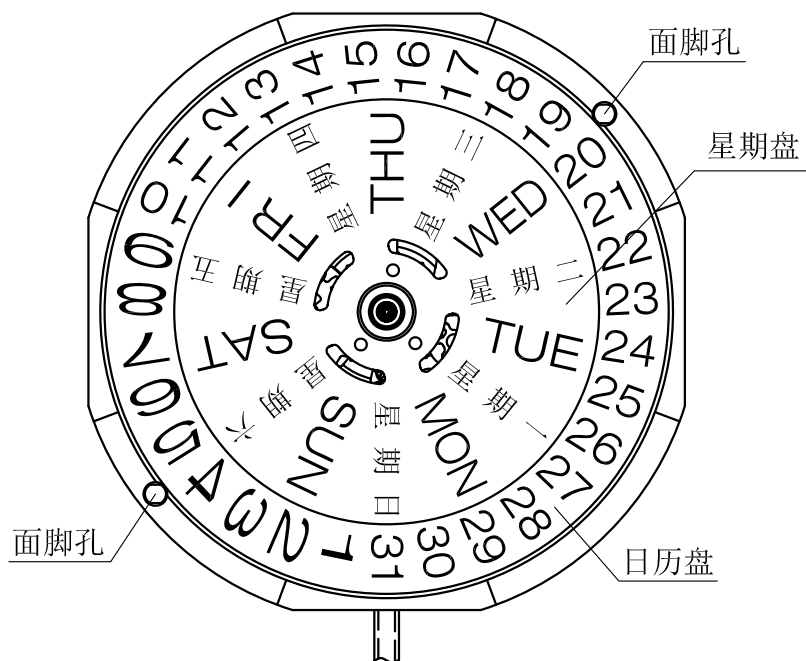
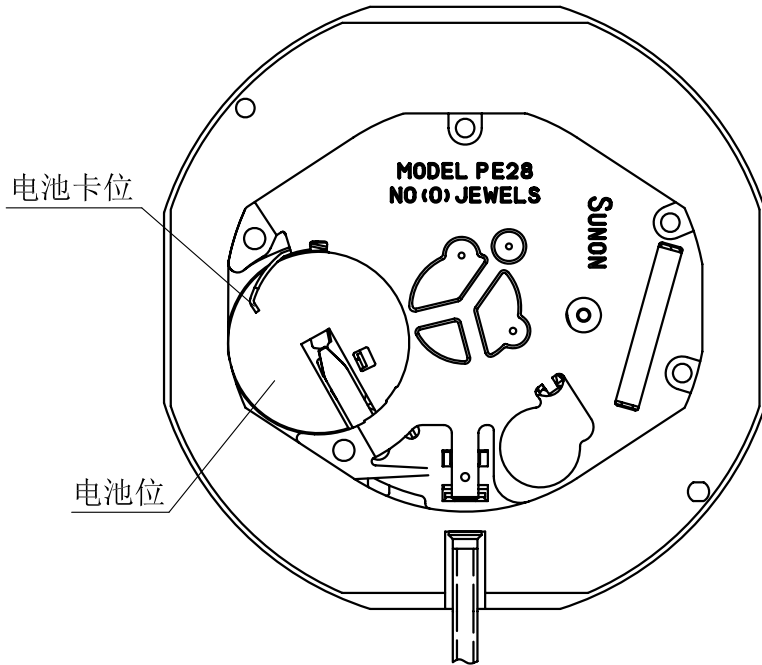
≥5.5μNm

7.表面脚钉

∅0.70 x L1.8(mm)

机芯外观

PE28DD

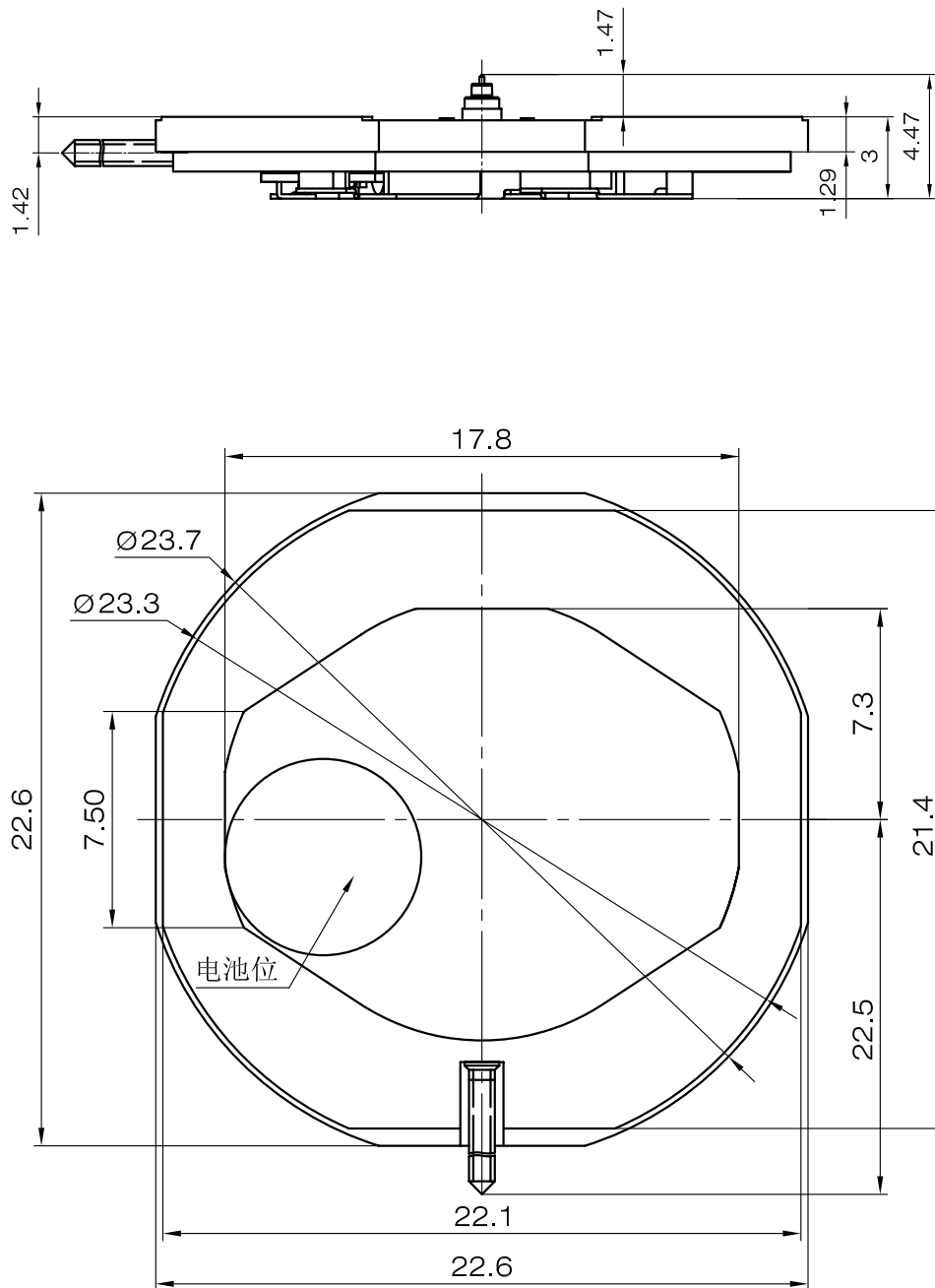


比例: 4:1
单位: mm

版本: 1

针管高度、外形尺寸参数

PE28DD

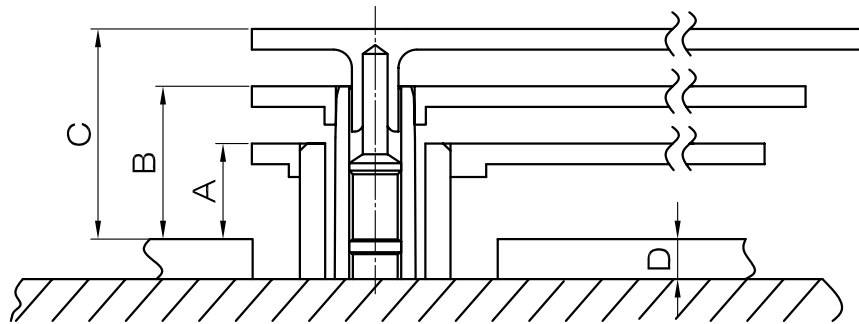
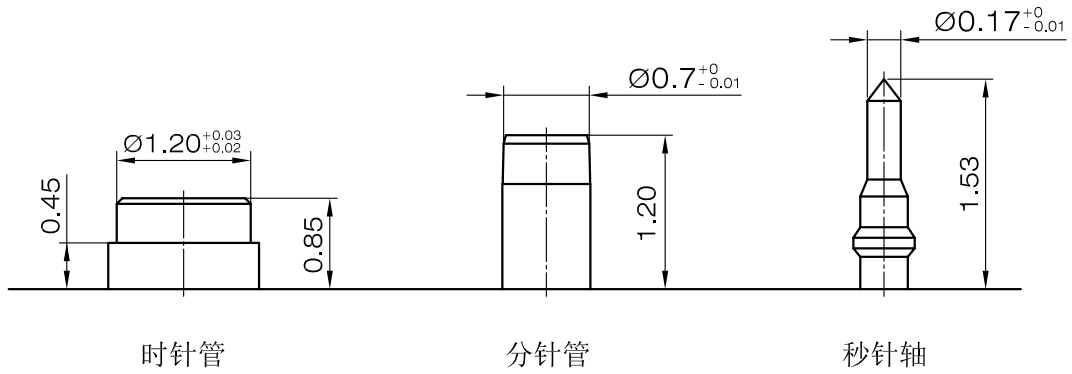


比例: 5:1
单位: mm

版本: 1

针管参数

PE28DD



	A	B	C	D
尺寸	0.45	0.8	1.33	0.4

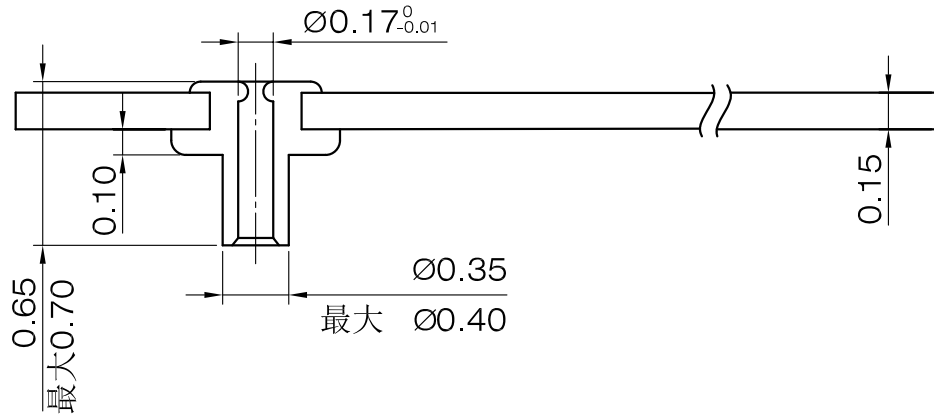
比例: 20:1
单位: mm

版本: 1

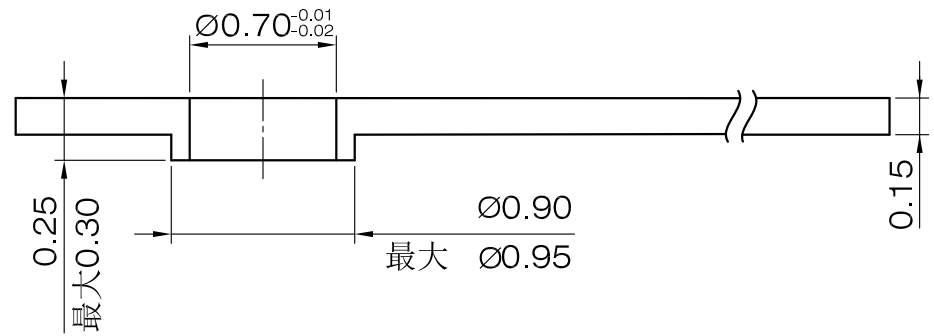
指针参数

PE28DD

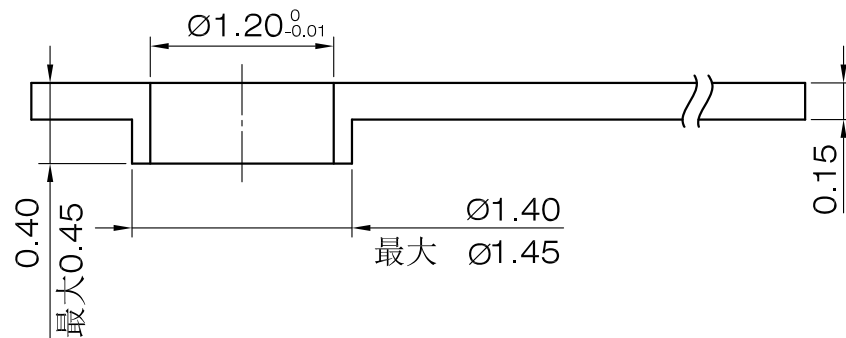
秒针



分针



时针

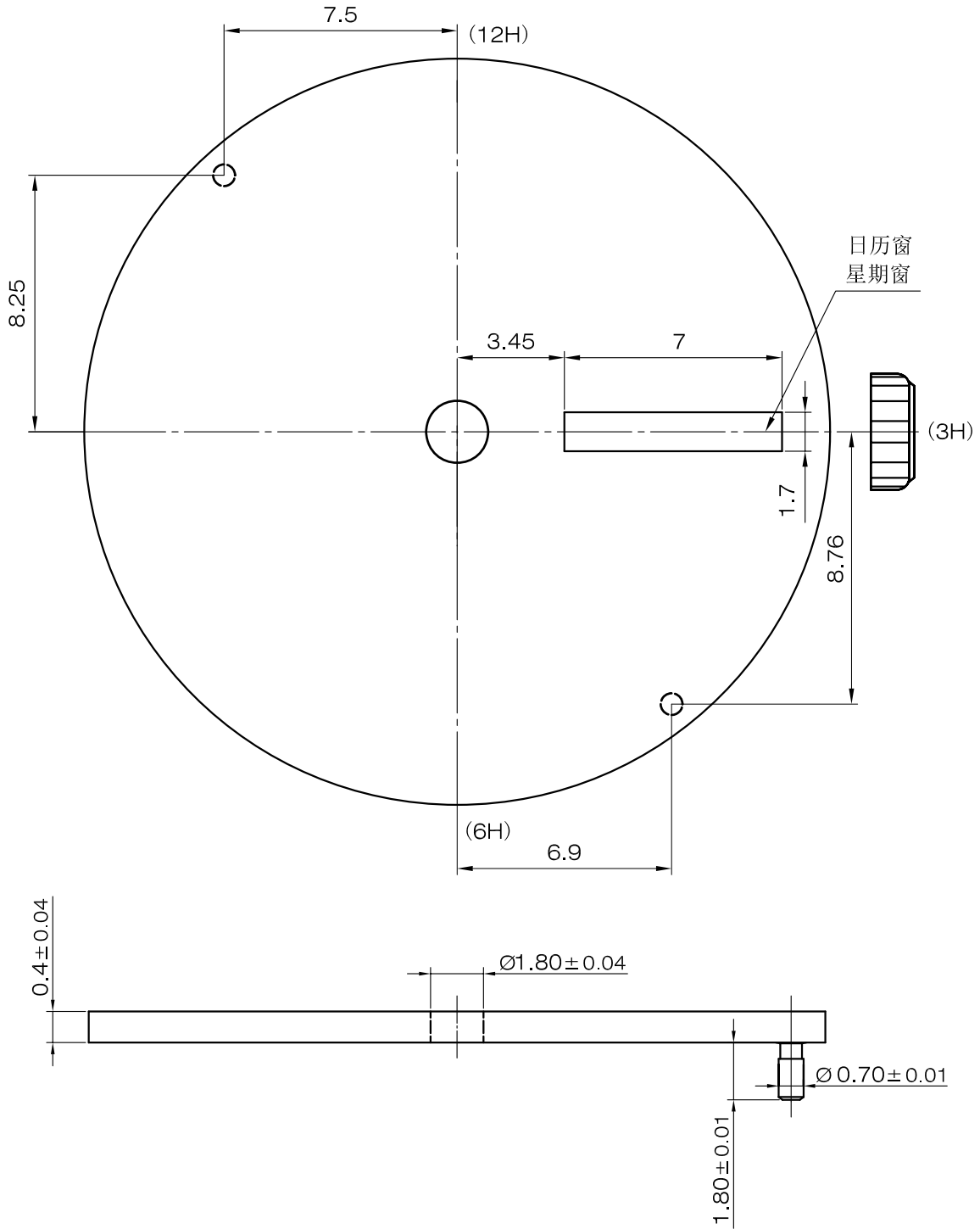


比例: 20:1
单位: mm

版本: 1

日历窗口、面角定位参数

PE28DD

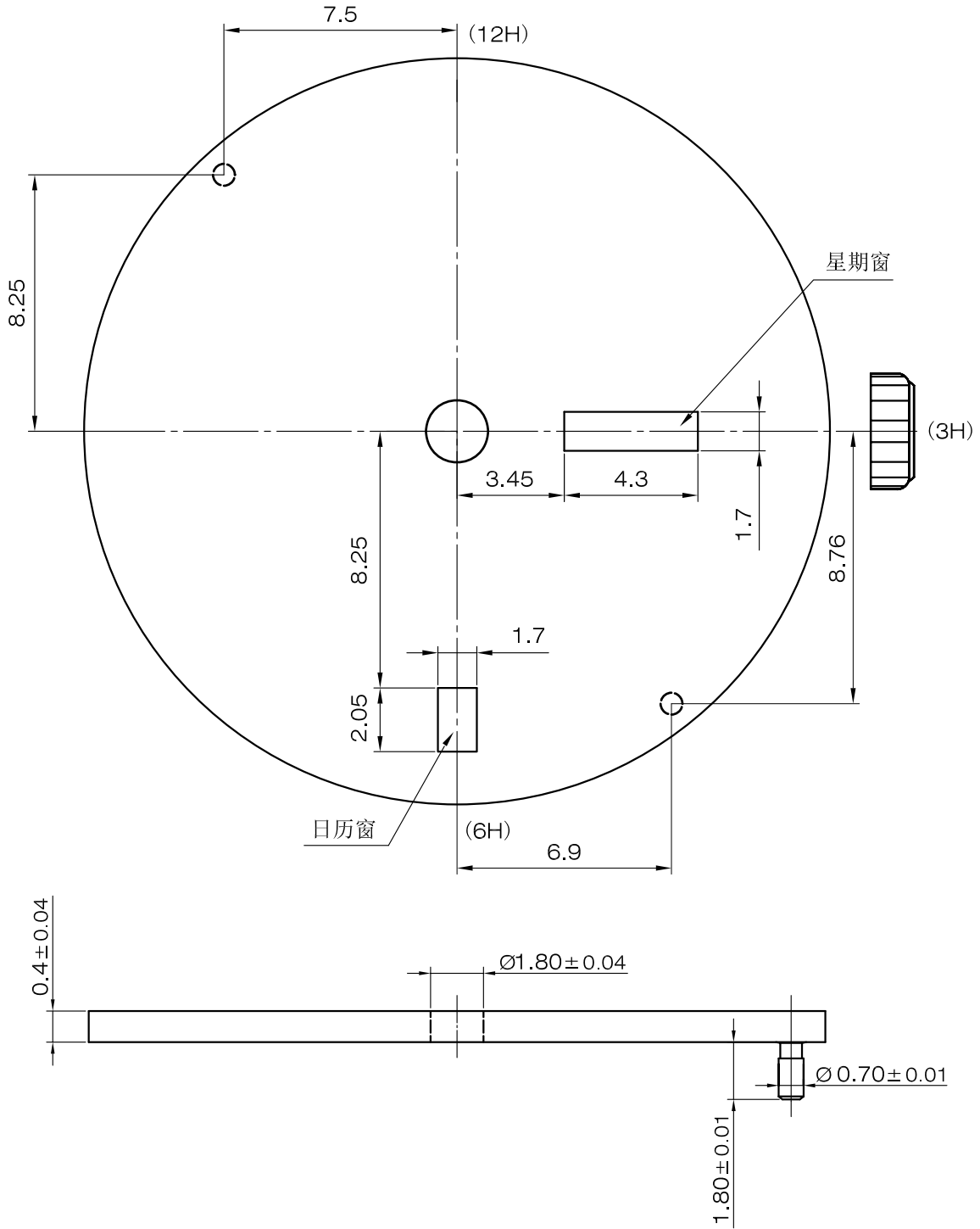


比例: 7:1
单位: mm

版本: 1

日历窗口、面角定位参数

PE28DD



比例: 7:1
单位: mm

版本: 1