

# 型号：PE28D

∅ 23.70 mm

H 2.94 mm

项 目	版本号
产品参数说明	第一版
机芯外观	第一版
针管高度、外形尺寸参数	第一版
针管参数	第一版
指针参数	第一版
日历窗口、面角定位参数	第一版

# 产品参数说明

PE28D 10<sub>1/2</sub><sup>'''</sup> 石英机芯

两针/三针/单历

## 1.外观参数

外观尺寸	∅23.70mm
机芯厚度	2.94mm

## 2.电子参数

石英振荡频率:	32768Hz
工作电压:	1.25V~1.65V
平均电流:	2.2 $\mu$ A~2.4 $\mu$ A

## 3.电池参数

类型:	氧化银电池
尺寸:	∅6.8 X t 2.1(mm)
参考型号:	SR621SW

## 4.工作温度

-5°C~50°C

## 5.常温下月差

≤±45s/M

## 6.秒针输出力矩

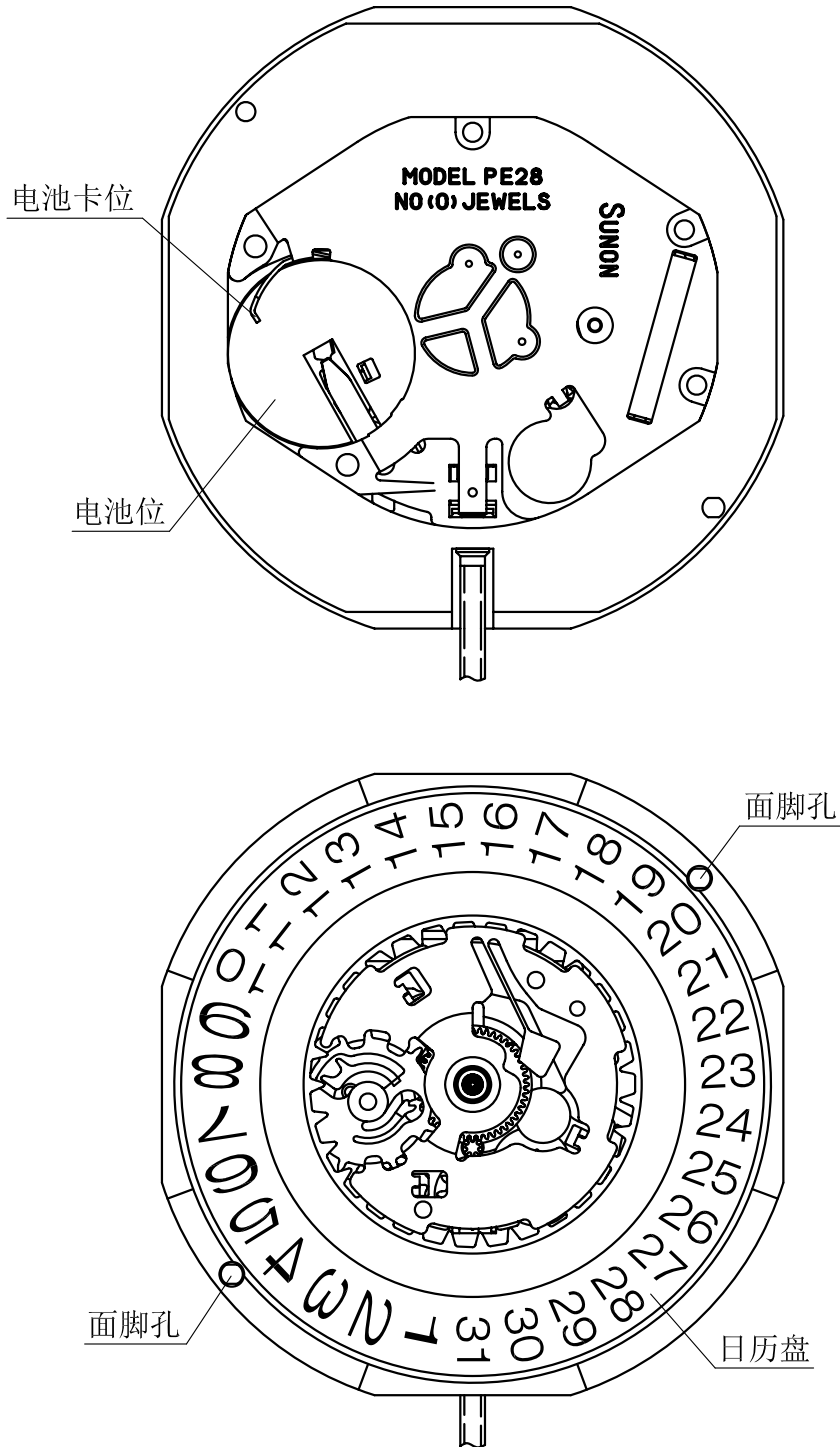
≥5.5 $\mu$ Nm

## 7.表面脚钉

∅0.70 x L1.8(mm)

机芯外观

PE28D

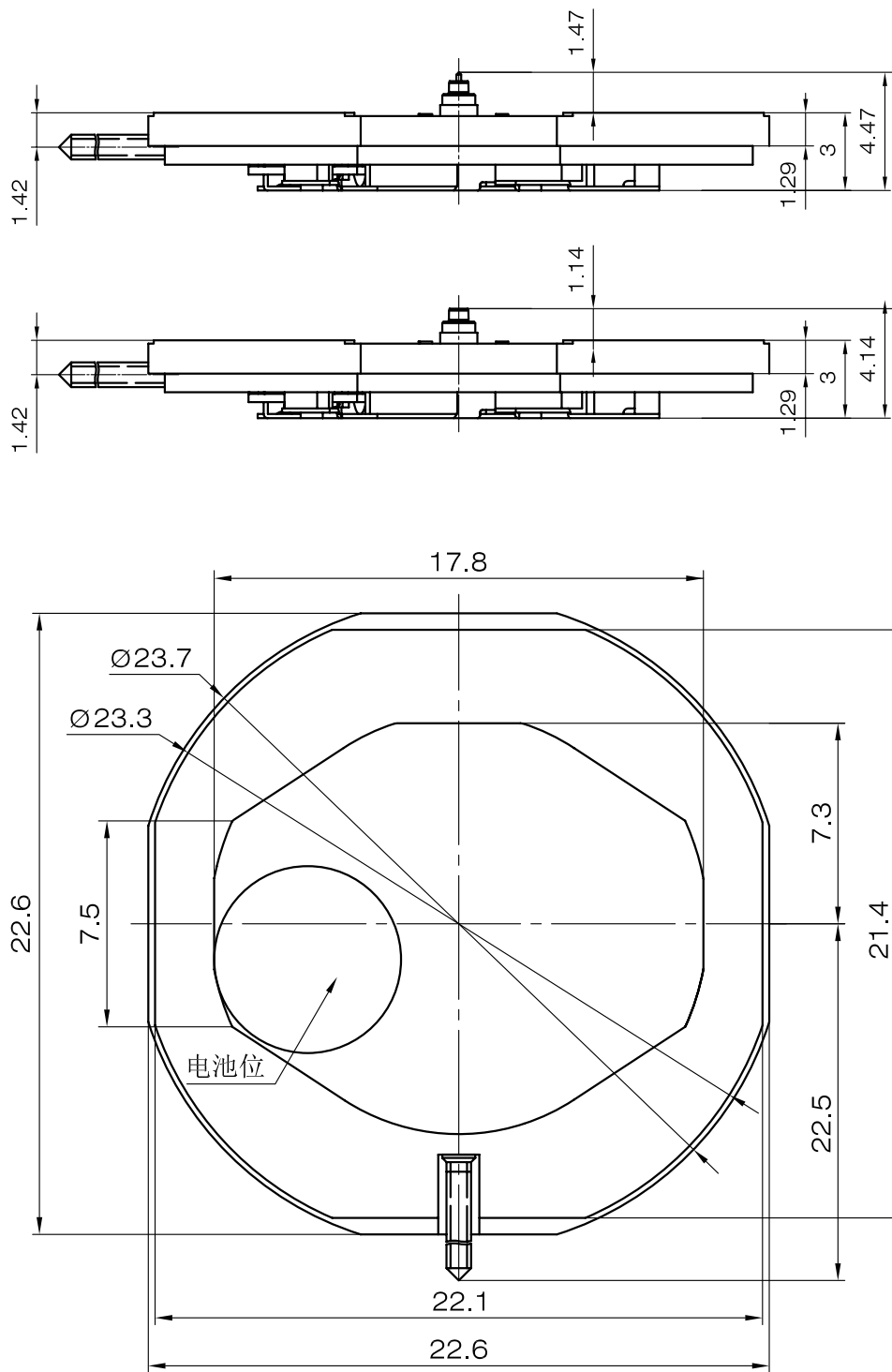


比例: 4:1  
单位: mm

版本: 1

# 针管高度、外形尺寸参数

PE28D

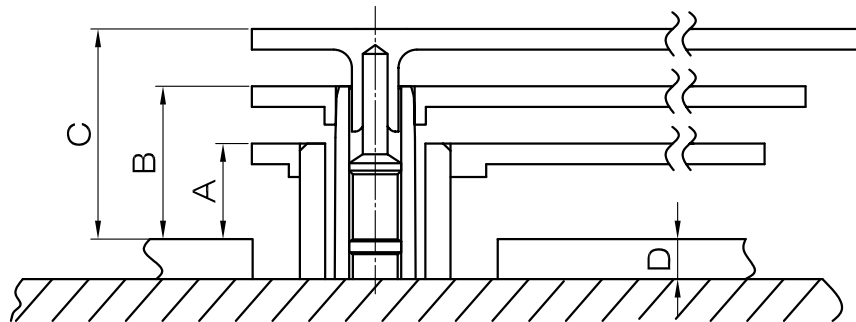
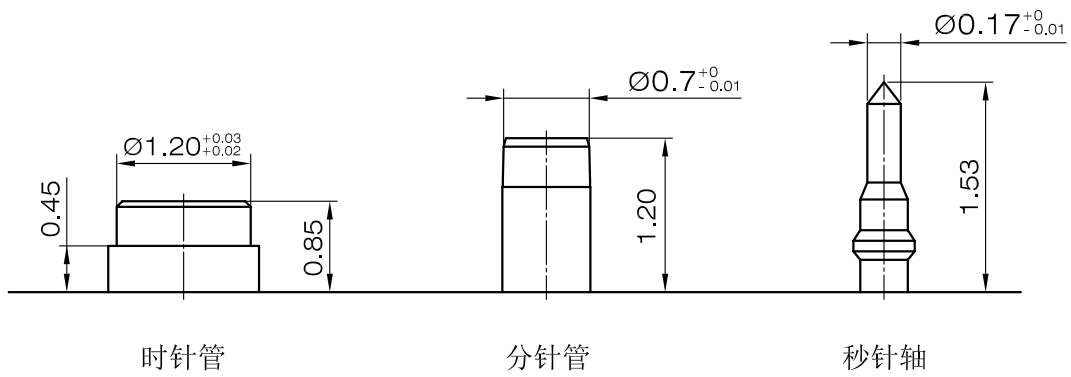


比例: 5:1  
单位: mm

版本: 1

# 针管参数

PE28D



	A	B	C	D
尺寸	0.45	0.8	1.33	0.4

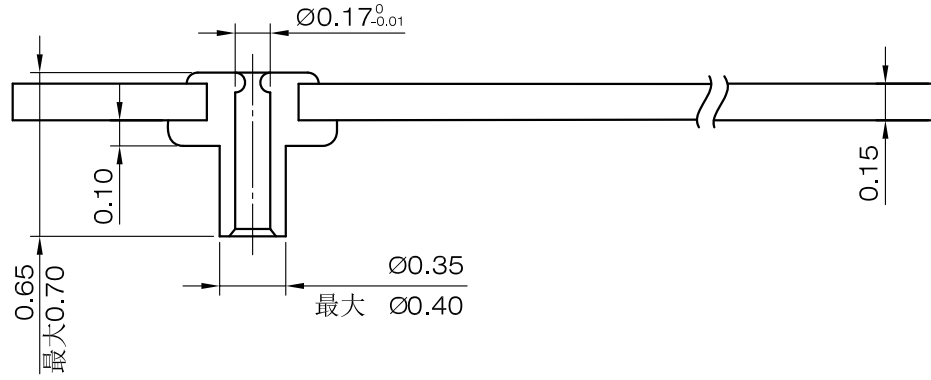
比例: 20:1  
单位: mm

版本: 1

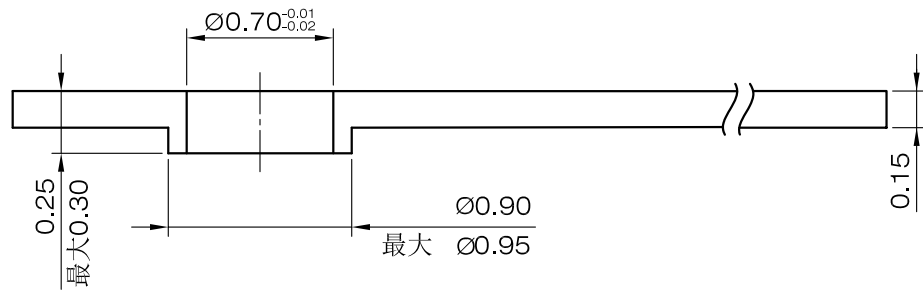
# 指针参数

PE28D

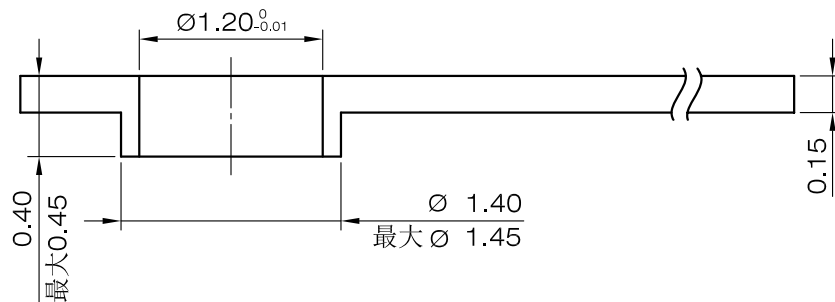
秒针



分针



时针



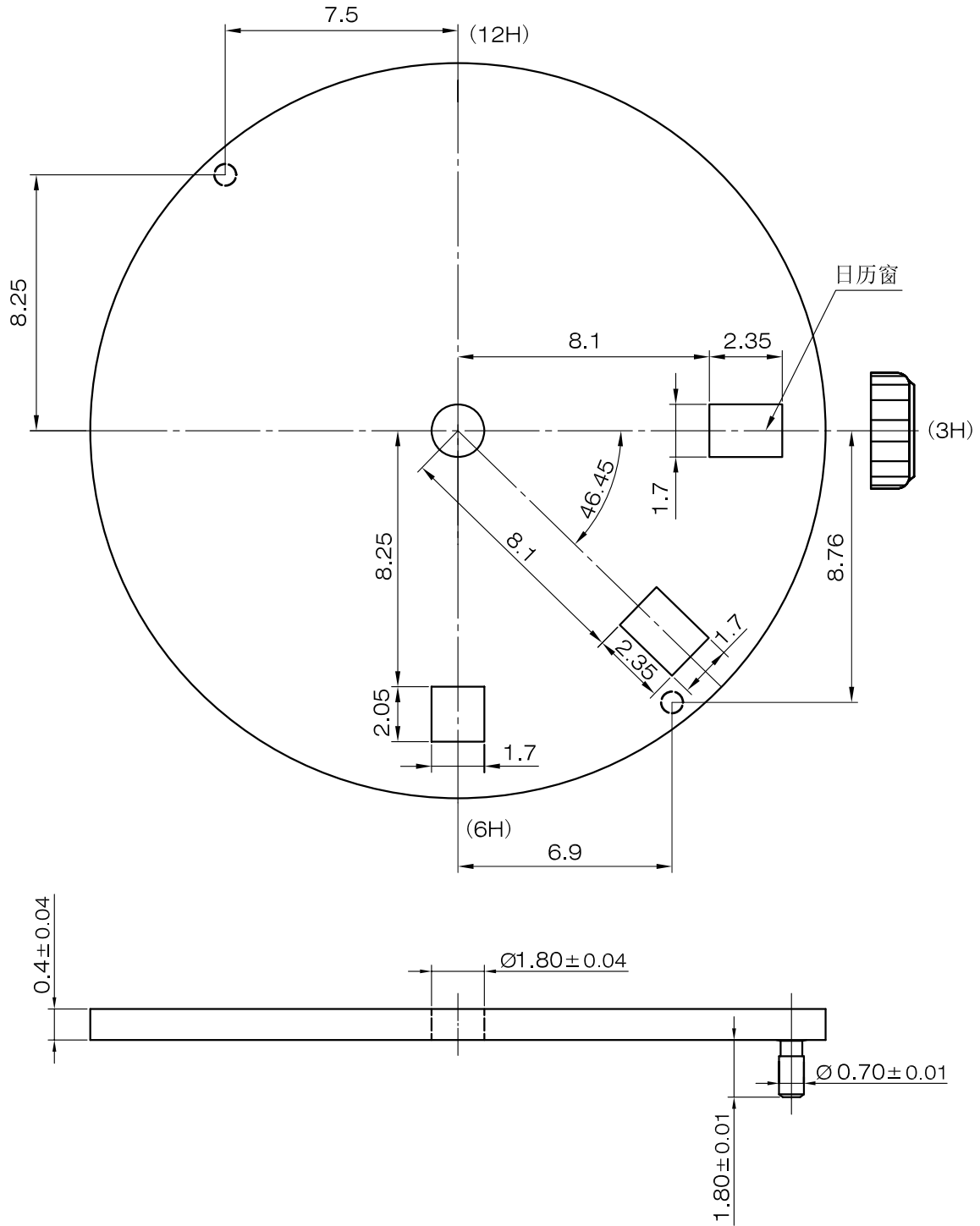
比例: 20:1

单位: mm

版本: 1

# 日历窗口、面角定位参数

PE28D



比例: 7:1  
单位: mm

版本: 1