

# 型号：PE935

∅ 29.75 mm

H 4.52 mm

项 目	版本号
产品参数说明	第三版
功能指示	第三版
机芯外观	第三版
针管高度、外形尺寸参数	第三版
针管参数	第三版
指针参数	第三版
面角定位参数	第三版

# 产品参数说明

PE935 12<sub>3/4</sub> 石英机芯

3针 三眼 (小秒计时\小分计时\日月星辰表示)

## 1.外观参数

外观尺寸	Ø29.75mm
机芯厚度	4.52mm

## 2.电子参数

石英振荡频率:	32768Hz
工作电压:	1.25V~1.65V
平均电流:	2.2µA~2.4µA

## 3.电池参数

类型:	氧化银电池
尺寸:	Ø9.6 X t 2.0(mm)
参考型号:	SR920SW

## 4.工作温度

-5°C~50°C

## 5.常温下月差

≤±45s/M  
≤±30s/M (可定制)

## 6.秒针输出力矩

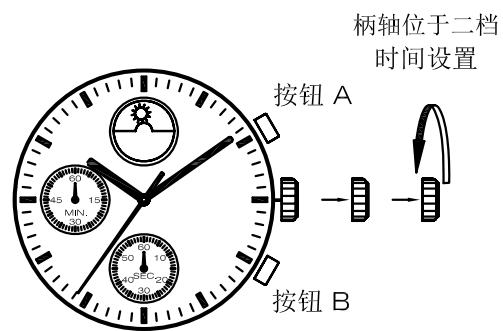
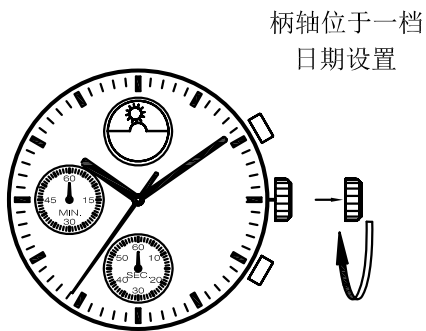
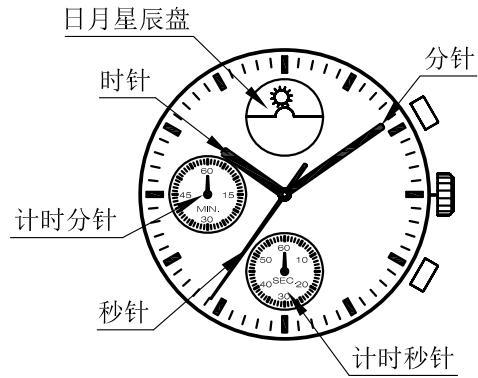
≥5.5µNm

## 7.表面脚钉

Ø0.75 × L1.8(mm)

# 功能指示

PE935



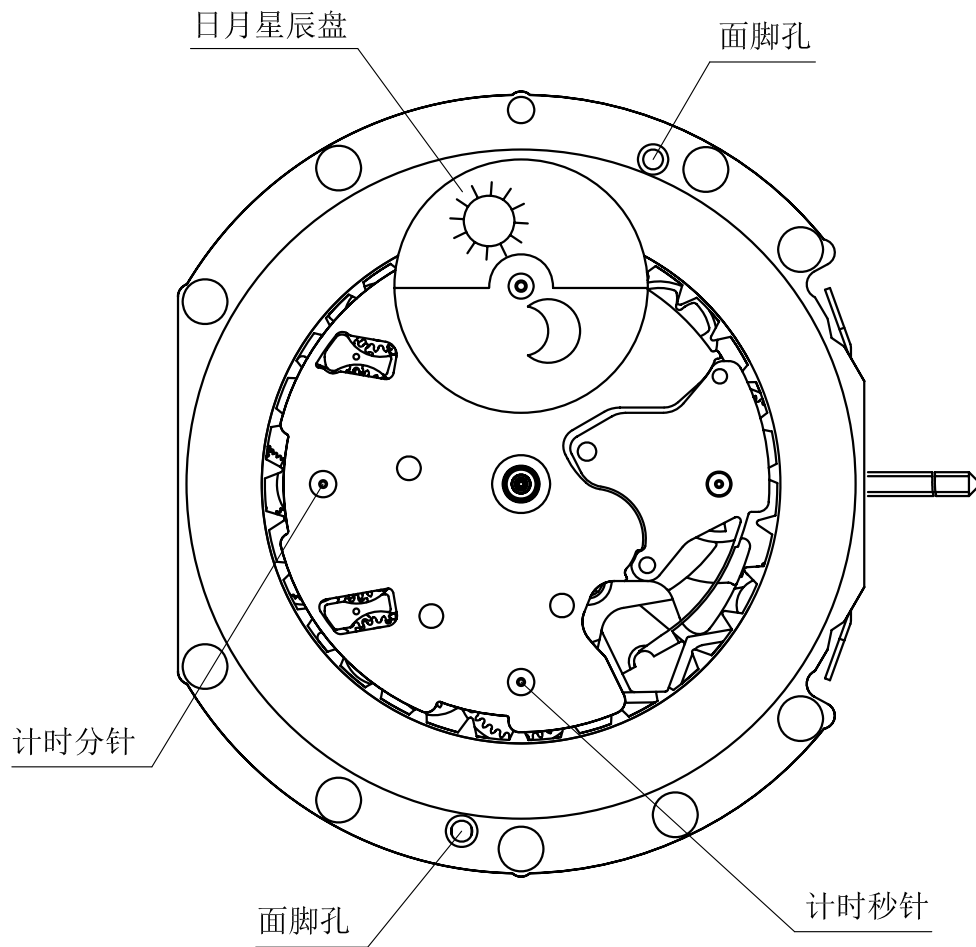
### 调校秒表指针位置

- 1) 拔出表冠至位置二
- 2) 按 (B) 键重设计时秒针及计时分针至“0”位置
- 3) 重设指针完成后，将表冠推回原位

版本：3

机芯外观

PE935

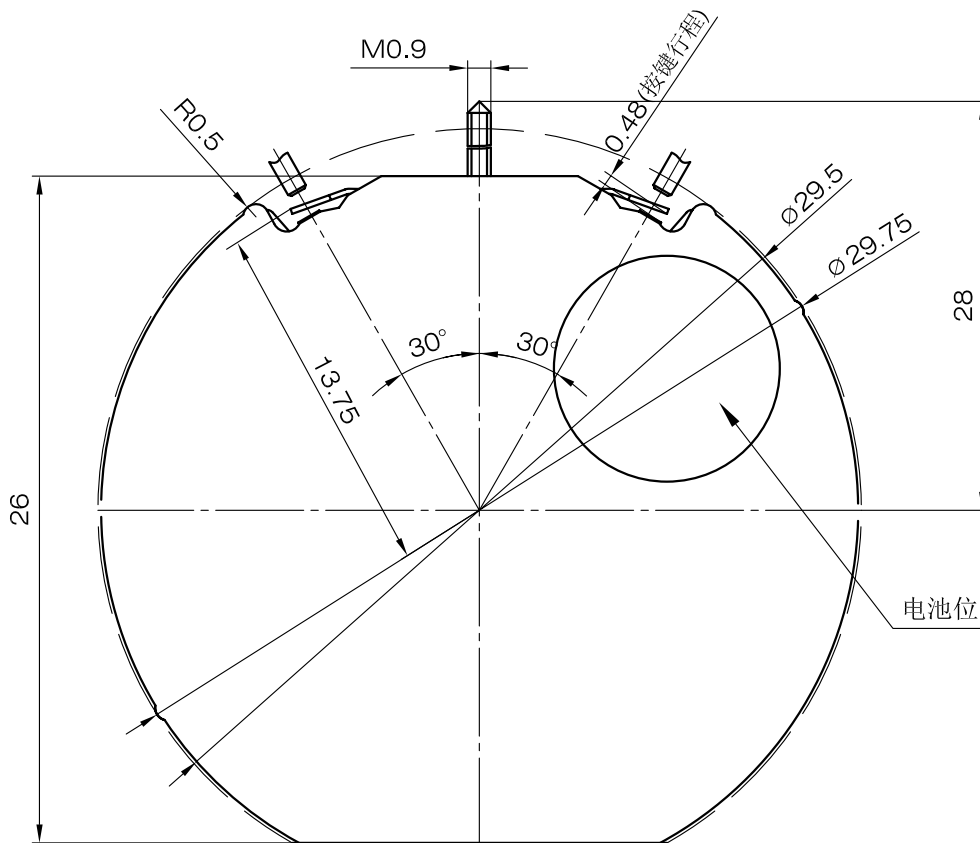
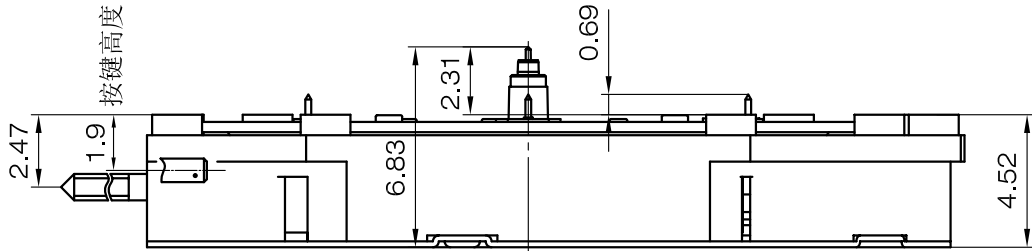


比例: 4:1  
单位: mm

版本: 3

# 针管高度、外形尺寸参数

PE935

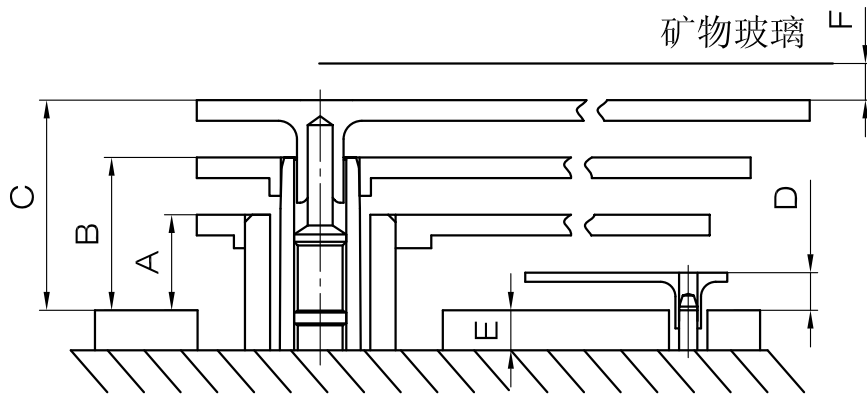
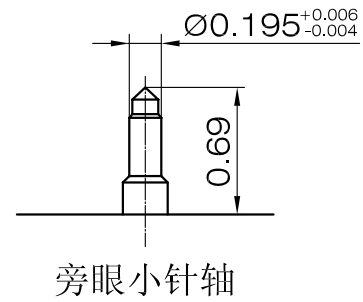
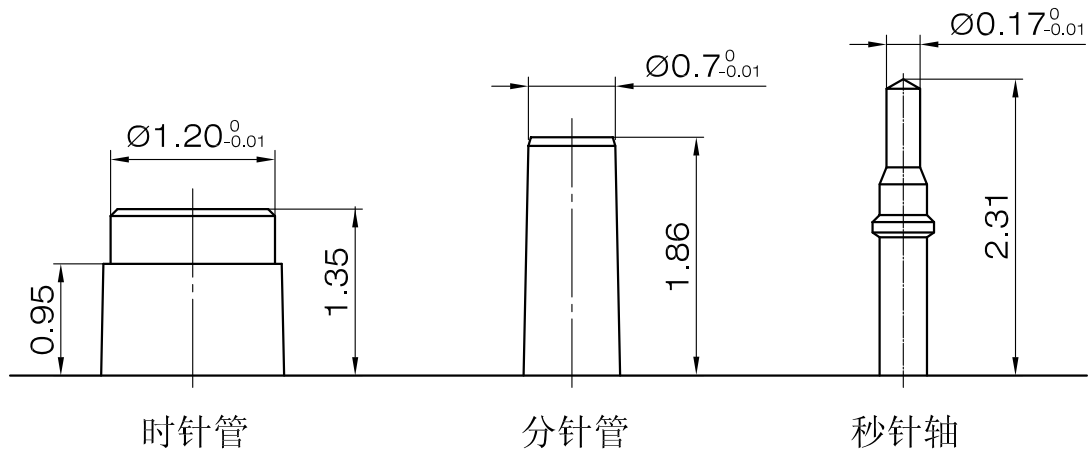


比例: 4:1  
单位: mm

版本: 3

# 针管参数

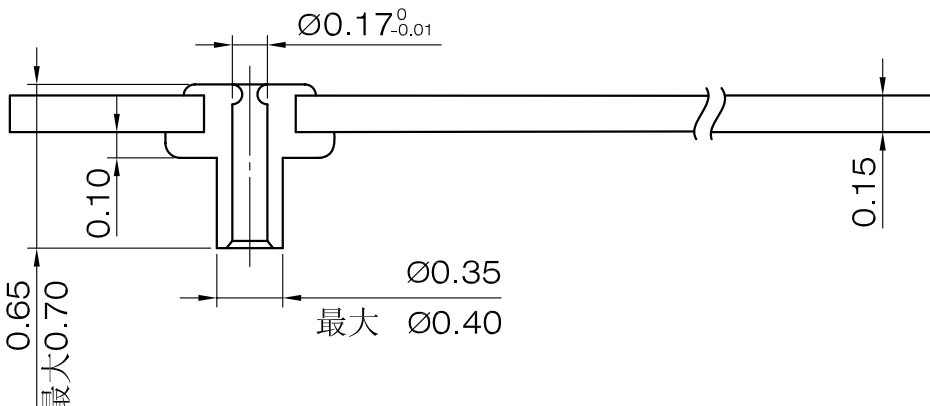
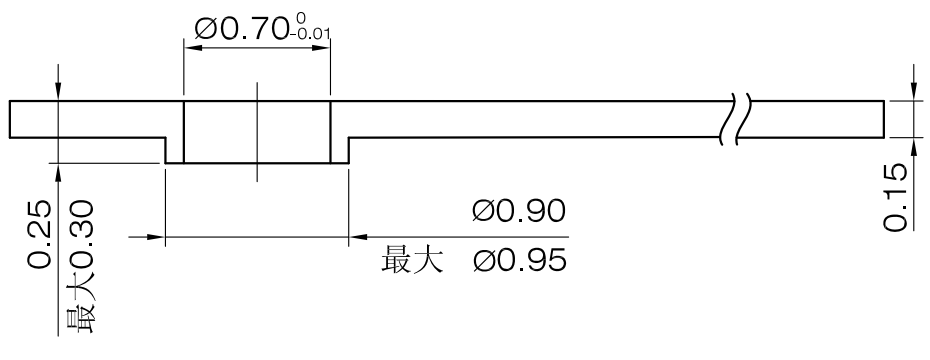
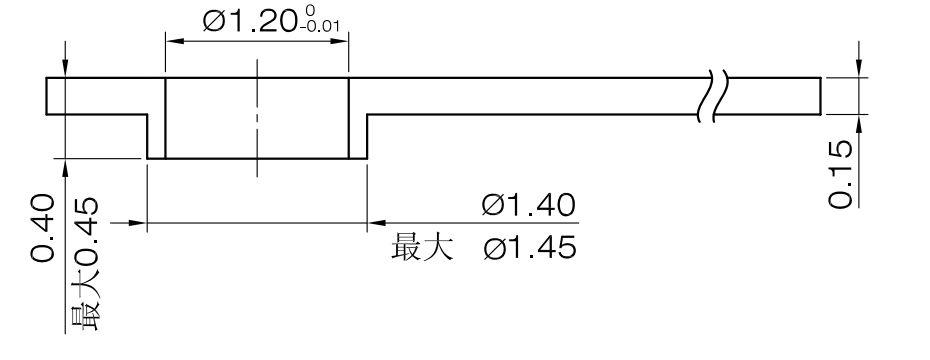
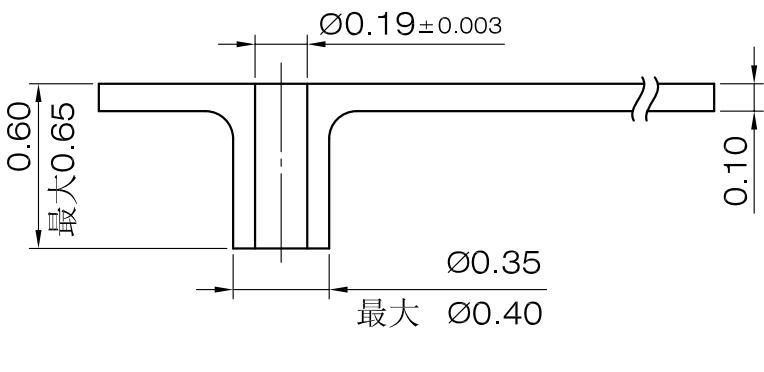
PE935



	A	B	C	D	E	F
尺寸	0.95	1.46	2.11	0.45	0.4	0.4

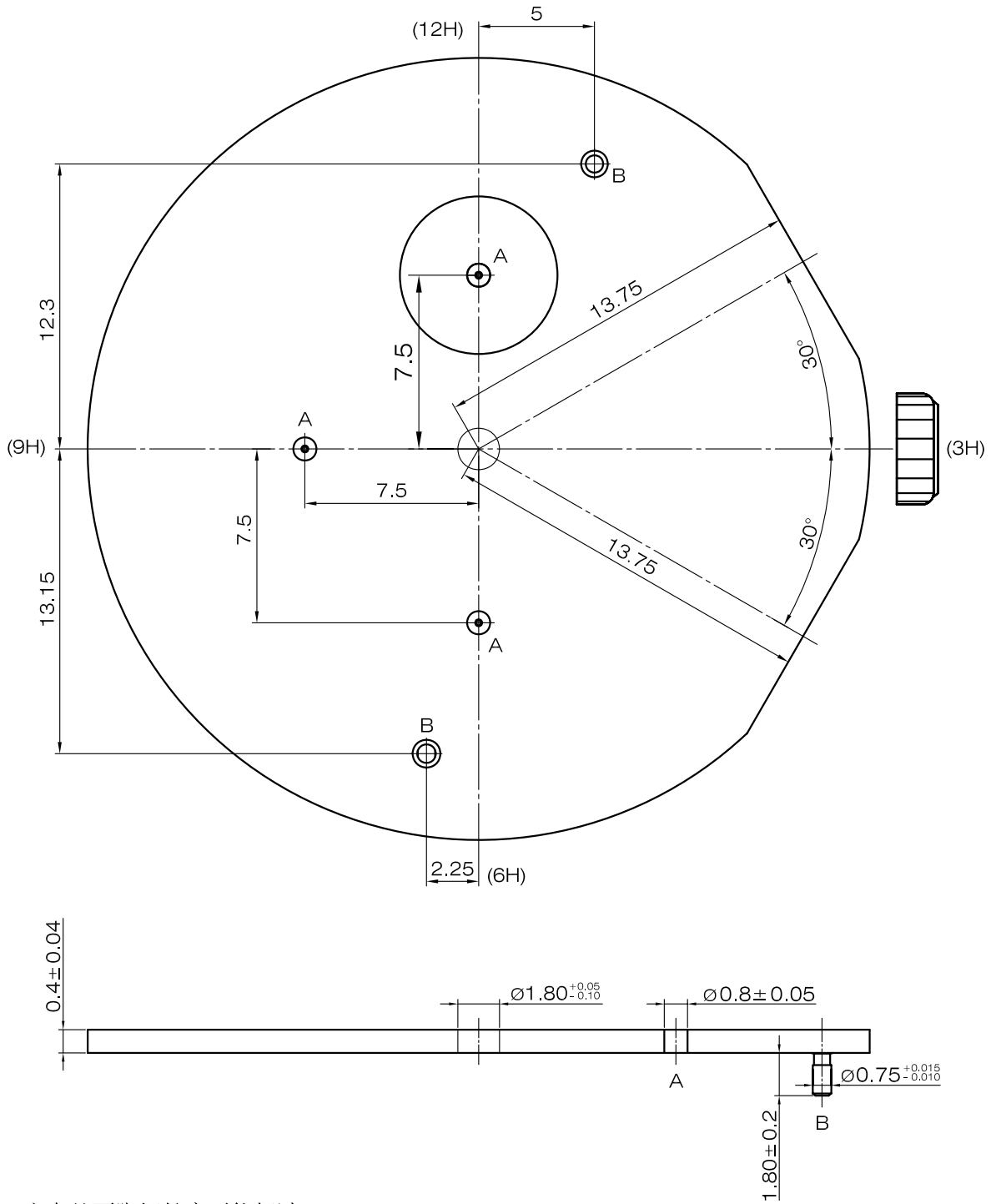
比例: 20:1  
单位: mm

版本: 3

指针参数	PE935	
秒针 		
分针 		
时针 		
旁眼指针 		
	比例: 20:1 单位: mm	版本: 3

日历窗口、面脚定位参数

PE935



12H方向处面脚钉长度不能超过1.8mm

比例: 5:1  
单位: mm

版本: 3