

型号：PE932

∅ 29.75 mm

H 4.52 mm

项 目	版本号
产品参数说明	第三版
功能指示	第三版
机芯外观	第三版
针管高度、外形尺寸参数	第三版
针管参数	第三版
指针参数	第三版
面角定位参数	第三版

产品参数说明

PE932 12_{3/4} 石英机芯

3针 三眼/单历 (小秒计时\小分计时\第二时区)

1.外观参数

外观尺寸 $\varnothing 29.75\text{mm}$
机芯厚度 4.52mm

2.电子参数

石英振荡频率: 32768Hz
工作电压: 1.25V~1.65V
平均电流: 3.2 μA ~3.4 μA

3.电池参数

类型: 氧化银电池
尺寸: $\varnothing 9.6 \times t 2.0(\text{mm})$
参考型号: SR920SW

4.工作温度

-5 $^{\circ}\text{C}$ ~50 $^{\circ}\text{C}$

5.常温下月差

$\leq \pm 45\text{s/M}$
 $\leq \pm 30\text{s/M}$ (可定制)

6.秒针输出力矩

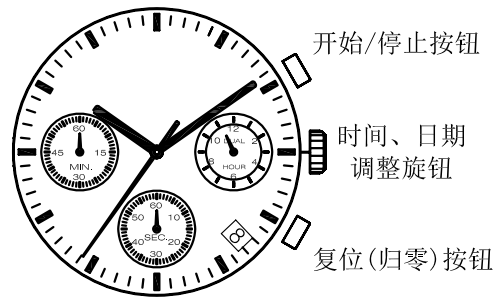
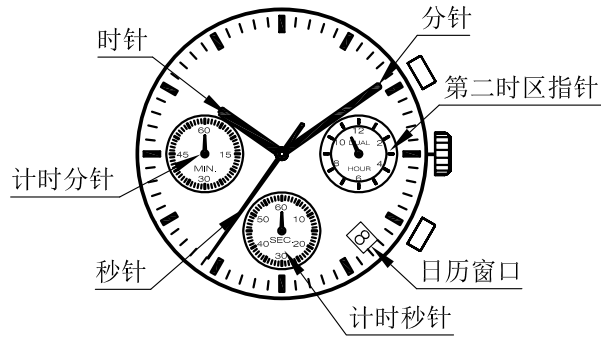
$\geq 5.5\mu\text{Nm}$

7.表面脚钉

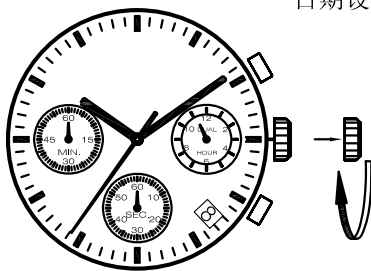
$\varnothing 0.75 \times L 1.8(\text{mm})$

功能指示

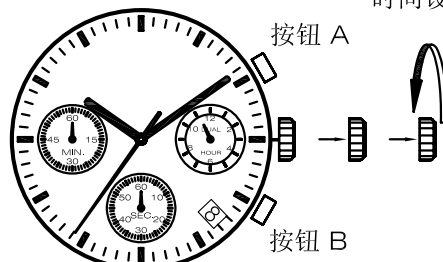
PE932



柄轴位于一档
日期设置



柄轴位于二档
时间设置

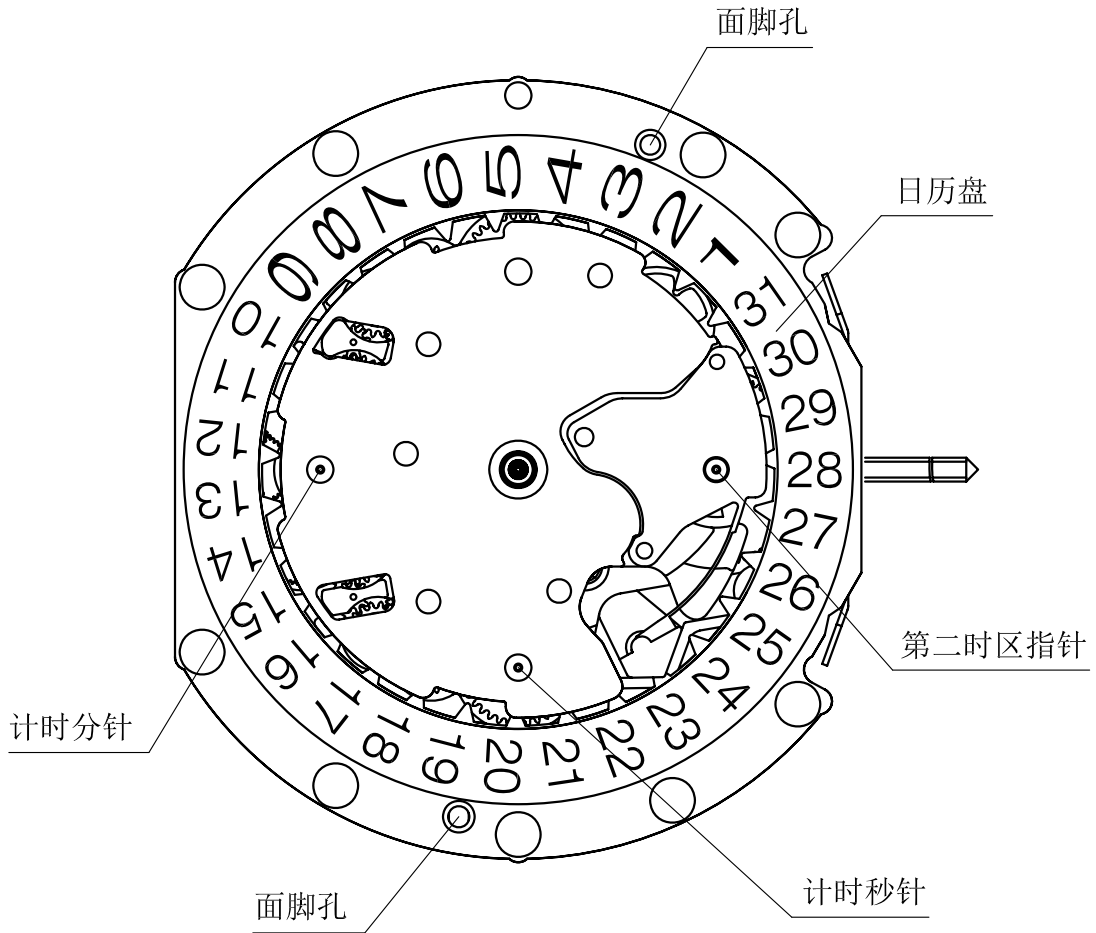


调校秒表指针位置

- 1) 拔出表冠至位置二
- 2) 按 (A) 键设定第二时区时间
- 3) 按 (B) 键重设计时秒针及计时分针至“0”位置
- 4) 重设指针完成后，将表冠推回原位

版本：3

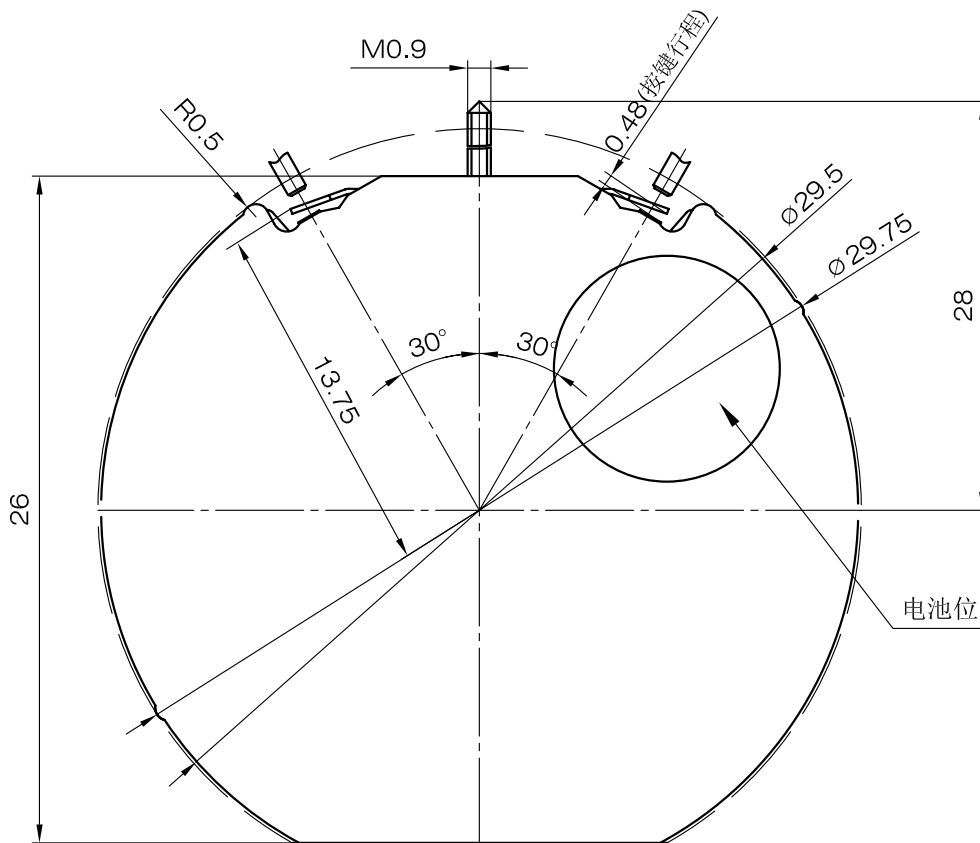
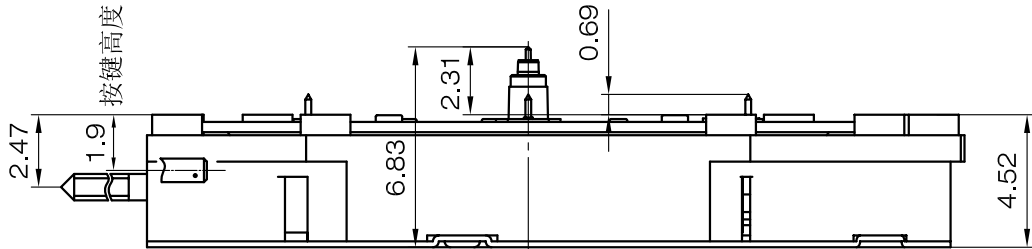
机芯外观	PE932
------	-------



	比例: 4:1 单位: mm	版本: 3
--	-------------------	-------

针管高度、外形尺寸参数

PE932

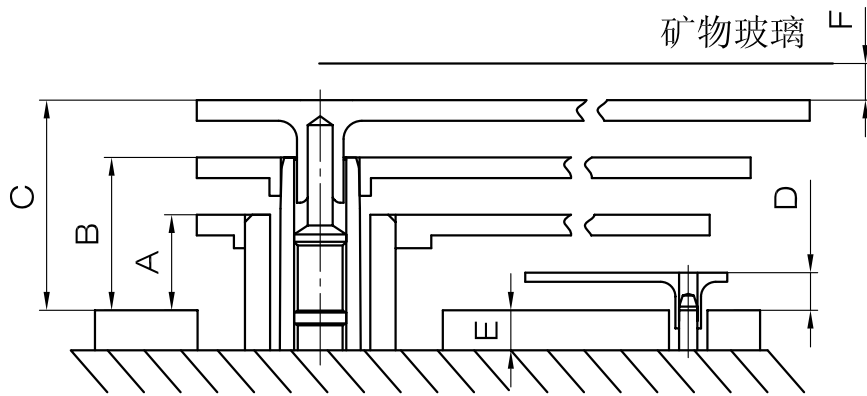
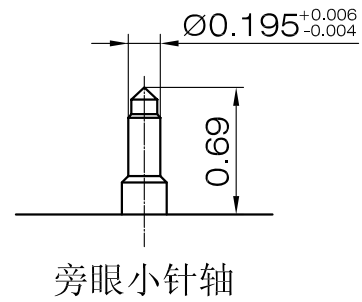
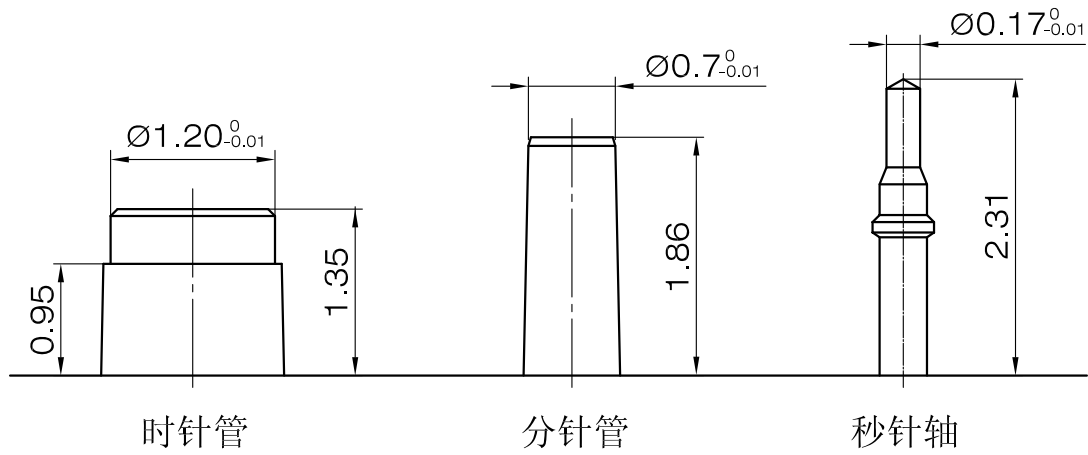


比例: 4:1
单位: mm

版本: 3

针管参数

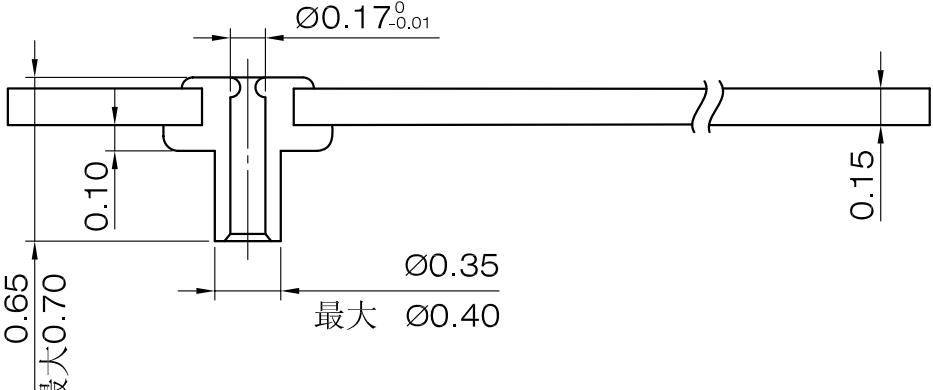
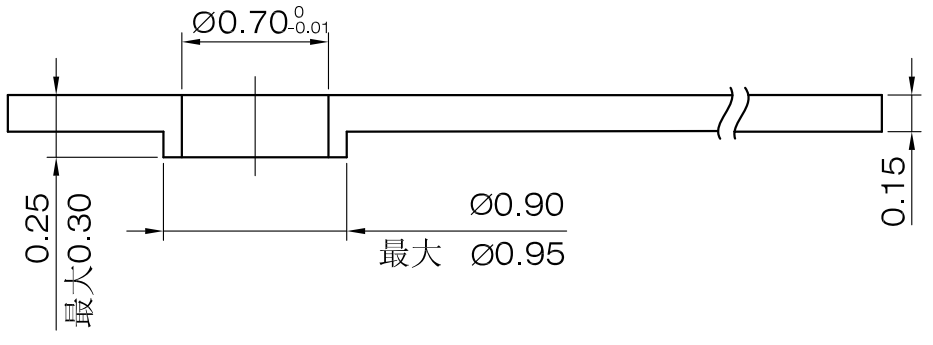
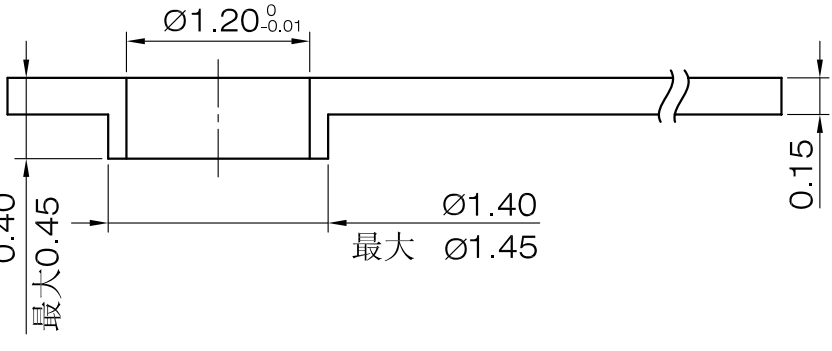
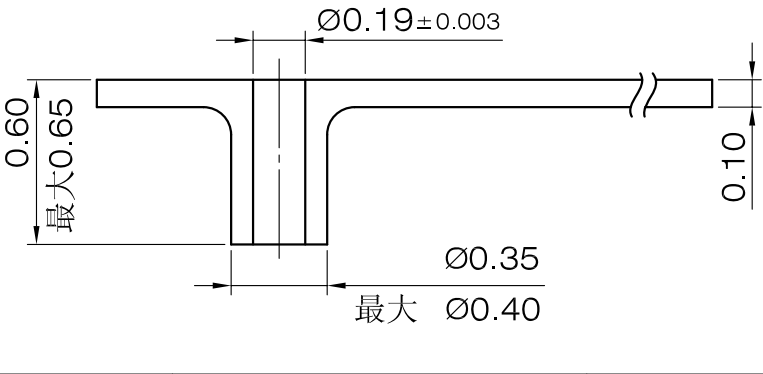
PE932



尺寸	A	B	C	D	E	F
尺寸	0.95	1.46	2.11	0.45	0.4	0.4

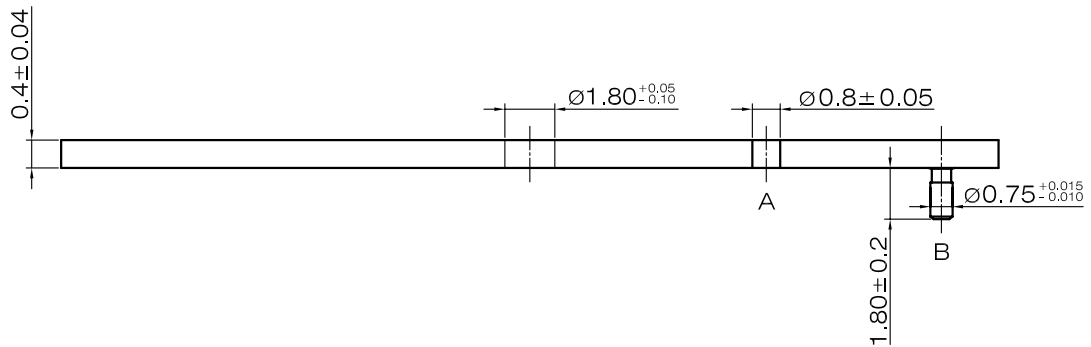
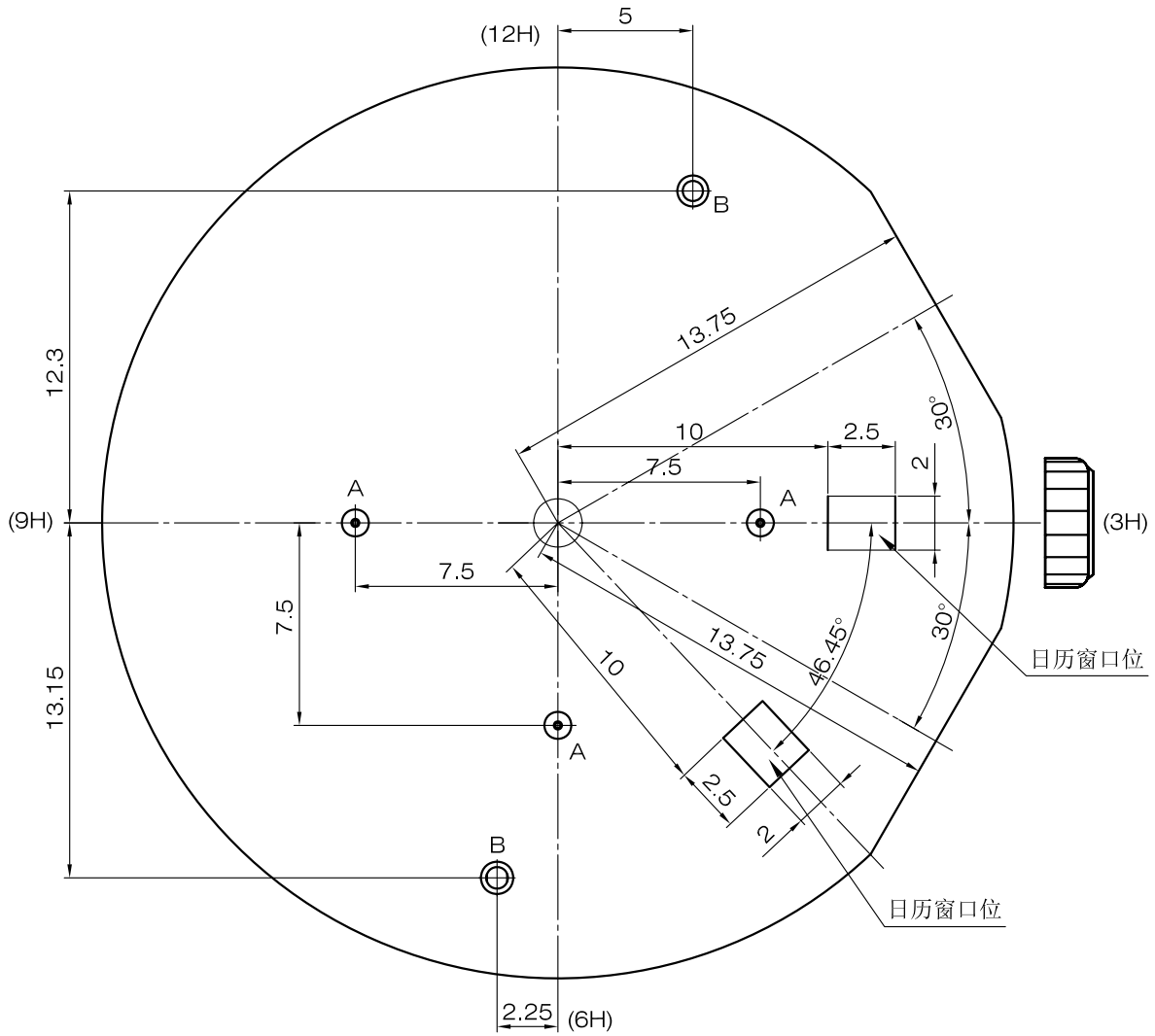
比例: 20:1
单位: mm

版本: 3

指针参数	PE932
秒针 	
分针 	
时针 	
旁眼指针 	
	比例: 20:1 单位: mm 版本: 3

日历窗口、面脚定位参数

PE932



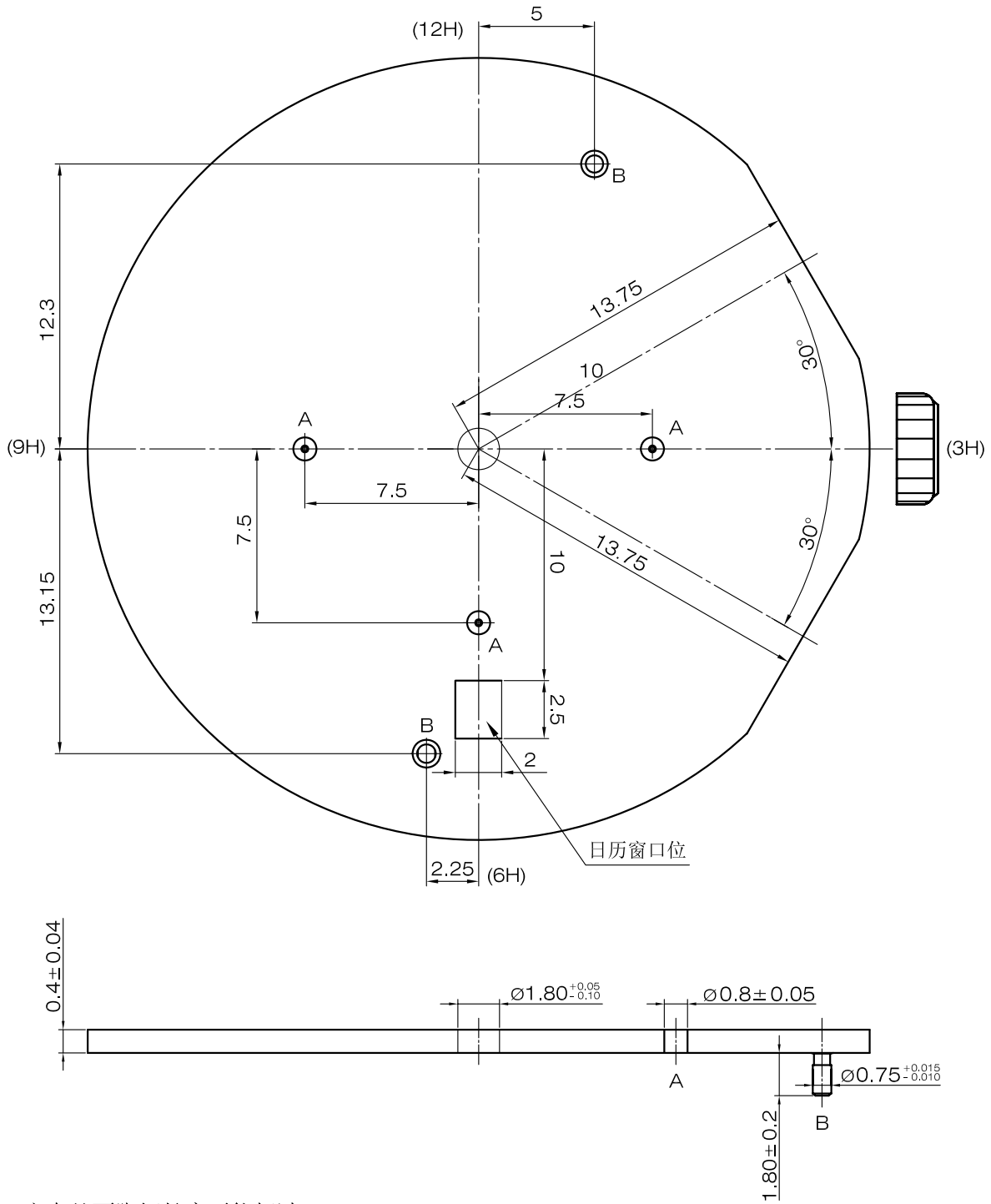
12H方向处面脚钉长度不能超过1.8mm

比例: 5:1
单位: mm

版本: 3

日历窗口、面脚定位参数

PE932



12H方向处面脚钉长度不能超过1.8mm

比例: 5:1
单位: mm

版本: 3