

型号：PE605

Ø 29.75 mm

H 4.52 mm

项 目	版本号
产品参数说明	第三版
功能指示	第三版
机芯外观	第三版
针管高度、外形尺寸参数	第三版
针管参数	第三版
指针参数	第三版
面角定位参数	第三版

产品参数说明

PE605 12_{3/4}^{'''} 石英机芯

3针 三眼/单历(中心大秒扫秒计时\小分计时\日月星辰表示)

1.外观参数

外观尺寸	Ø29.75mm
机芯厚度	4.52mm

2.电子参数

石英振荡频率:	32768Hz
工作电压:	1.25V~1.65V
平均电流:	2.2µA~2.4µA

3.电池参数

类型:	氧化银电池
尺寸:	Ø9.6 X t 2.0(mm)
参考型号:	SR920SW

4.工作温度

-5°C ~ 50°C

5.常温下月差

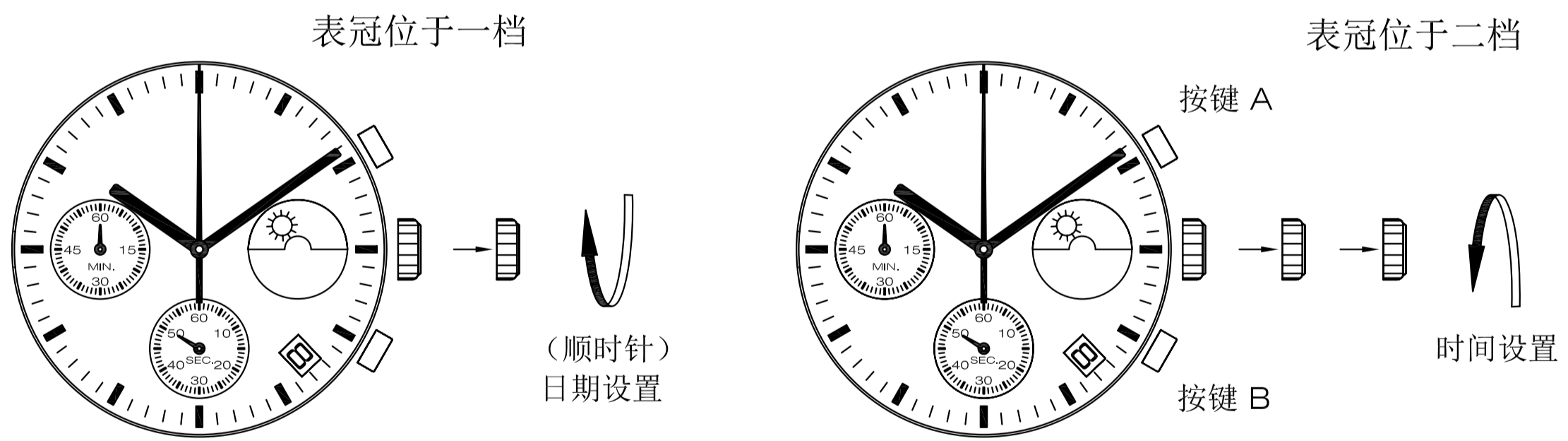
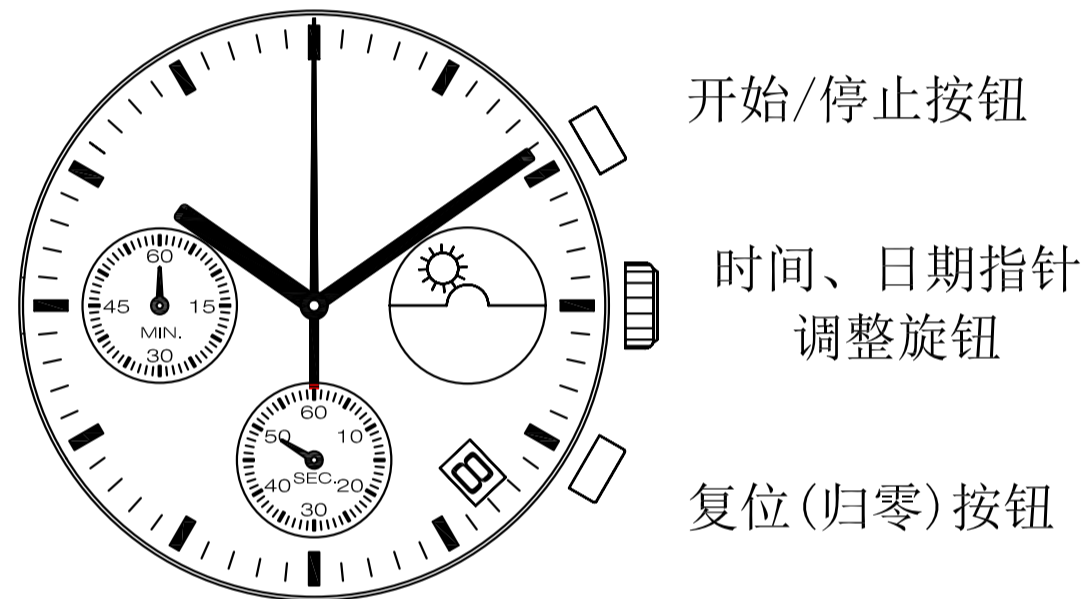
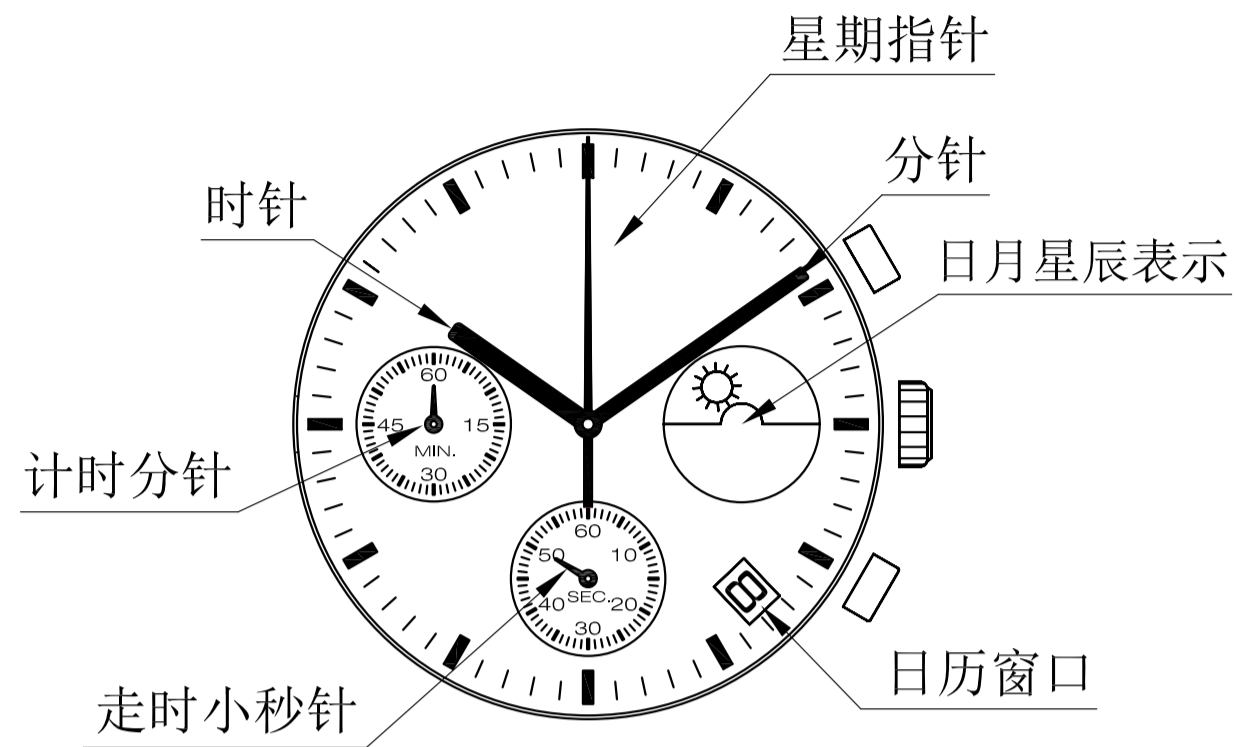
≤ ±45s/M
≤ ±30s/M (可定制)

6.秒针输出力矩

≥ 5.5µNm

7.表面脚钉

Ø0.75 x L1.8(mm)

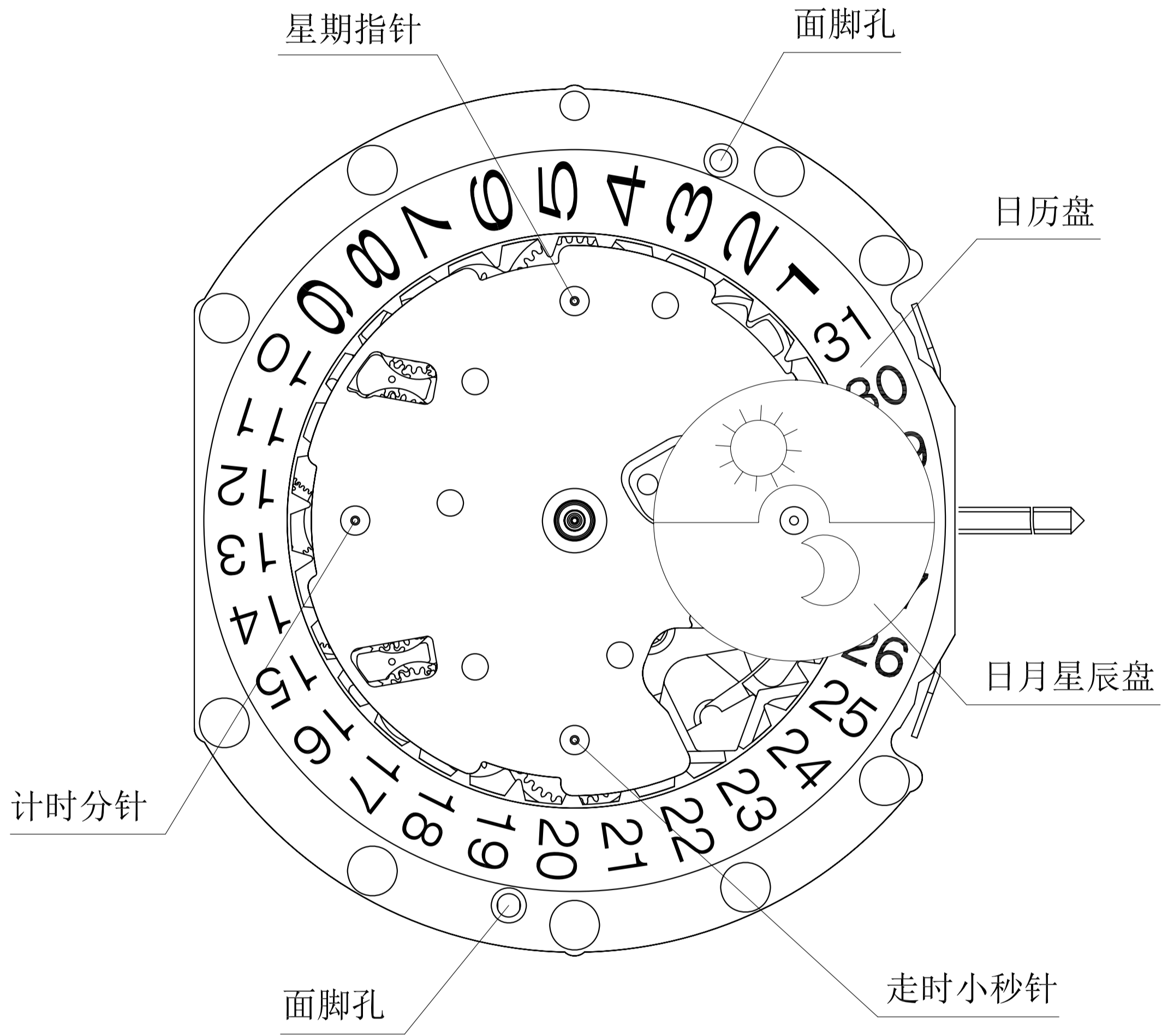


调校秒表指针位置

- 1) 拔出表冠至位置二
- 2) 按 (A) 键重设中央大秒针至"0"位置
- 3) 按 (B) 键重设计时分针至"0"位置
- 4) 重设指针完成后, 将表冠推回原位

机芯外观

PE605

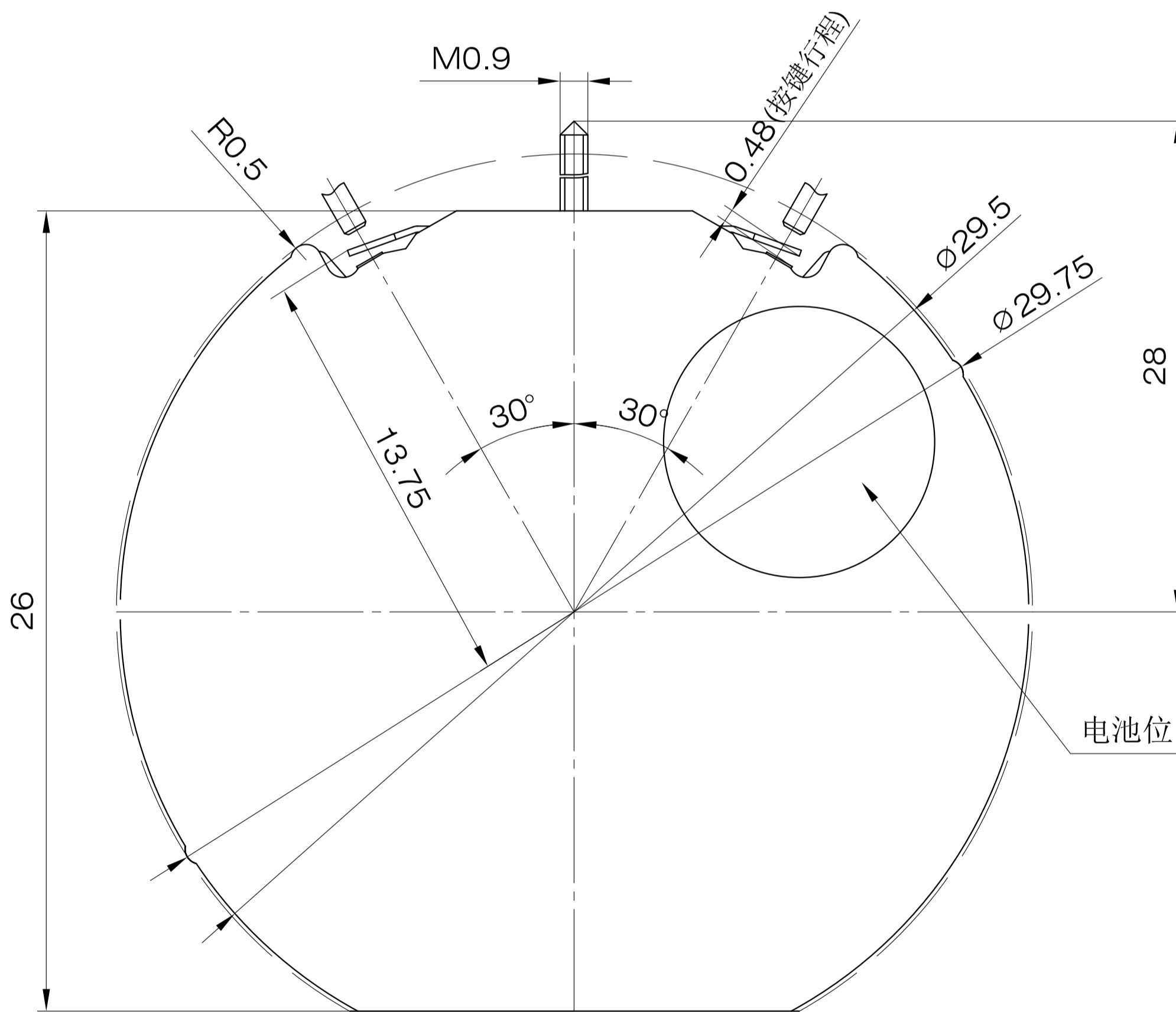
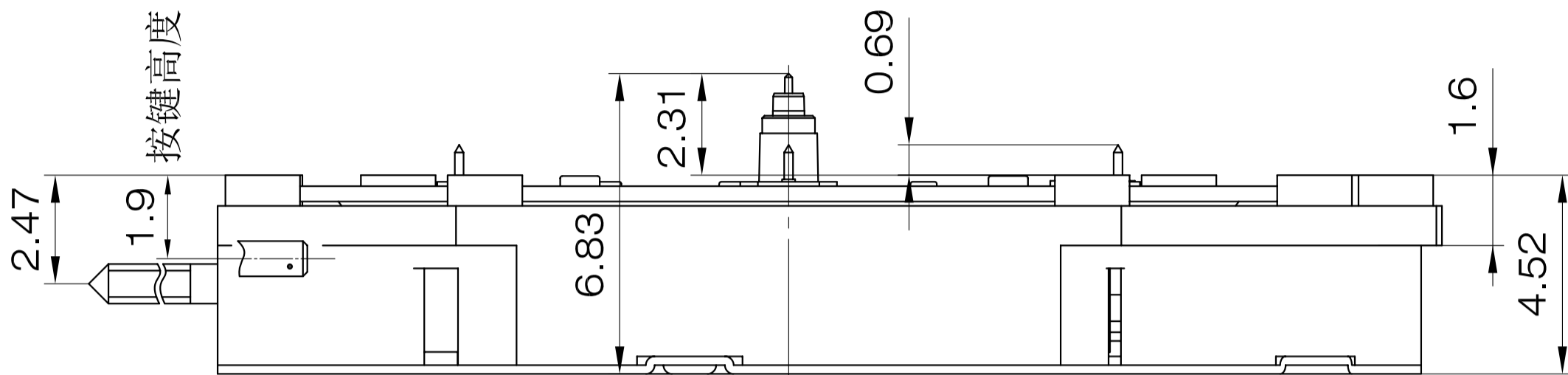


比例: 4:1
单位: mm

版本: 3

针管高度、外形尺寸参数

PE605

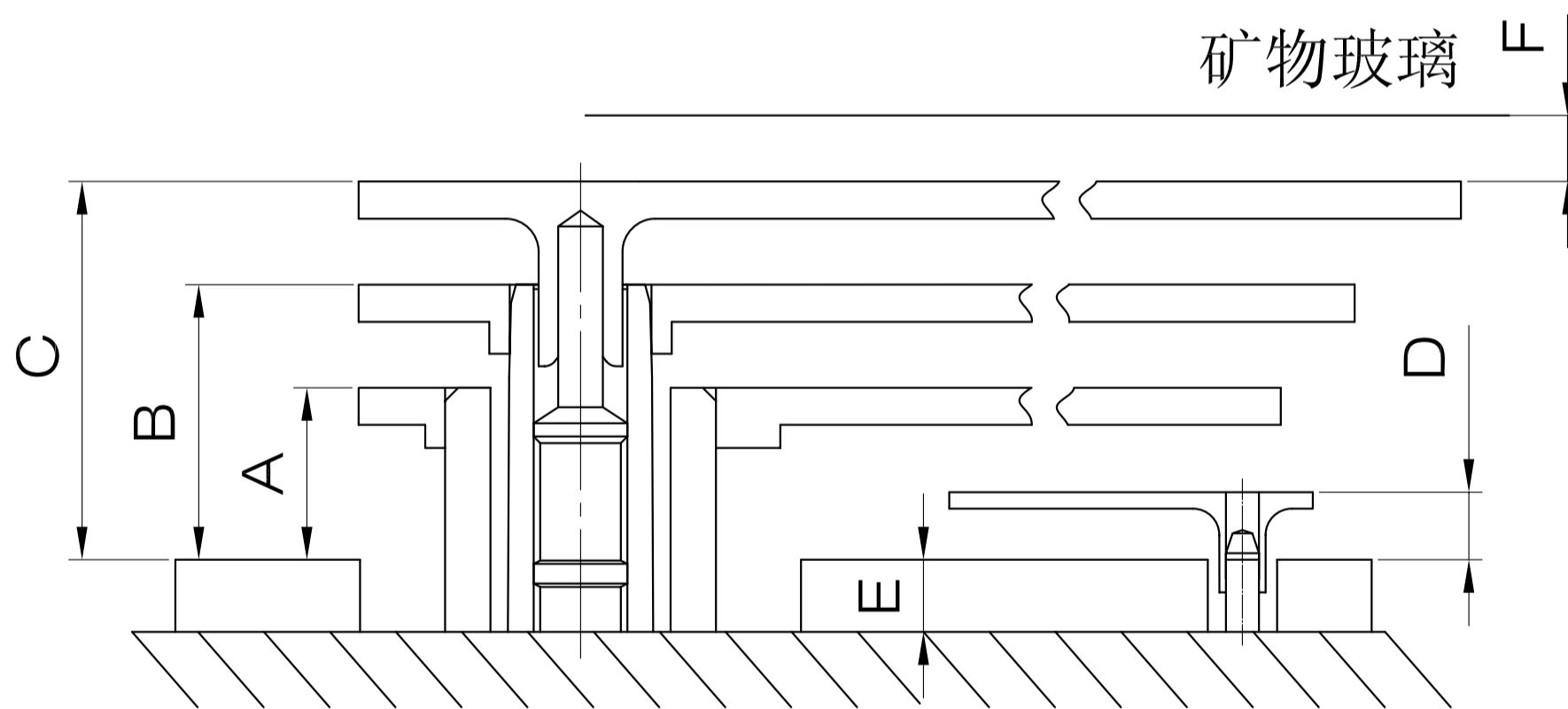
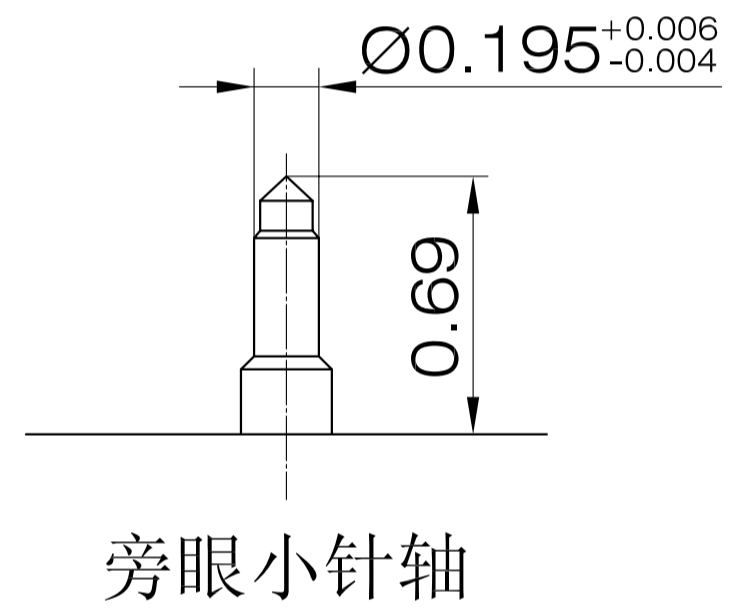
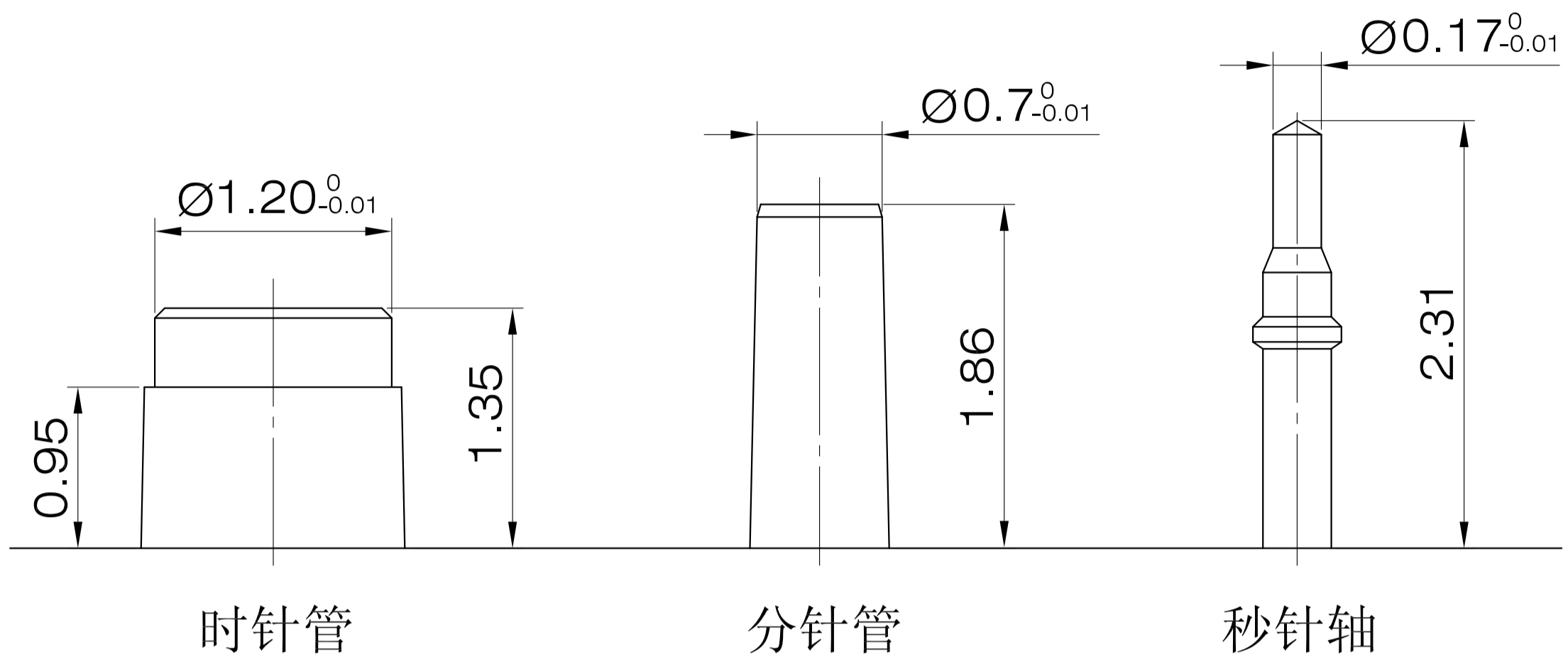


比例: 4:1
单位: mm

版本: 3

针管参数

PE605



	A	B	C	D	E	F
尺寸	0.95	1.46	2.11	0.45	0.4	0.4

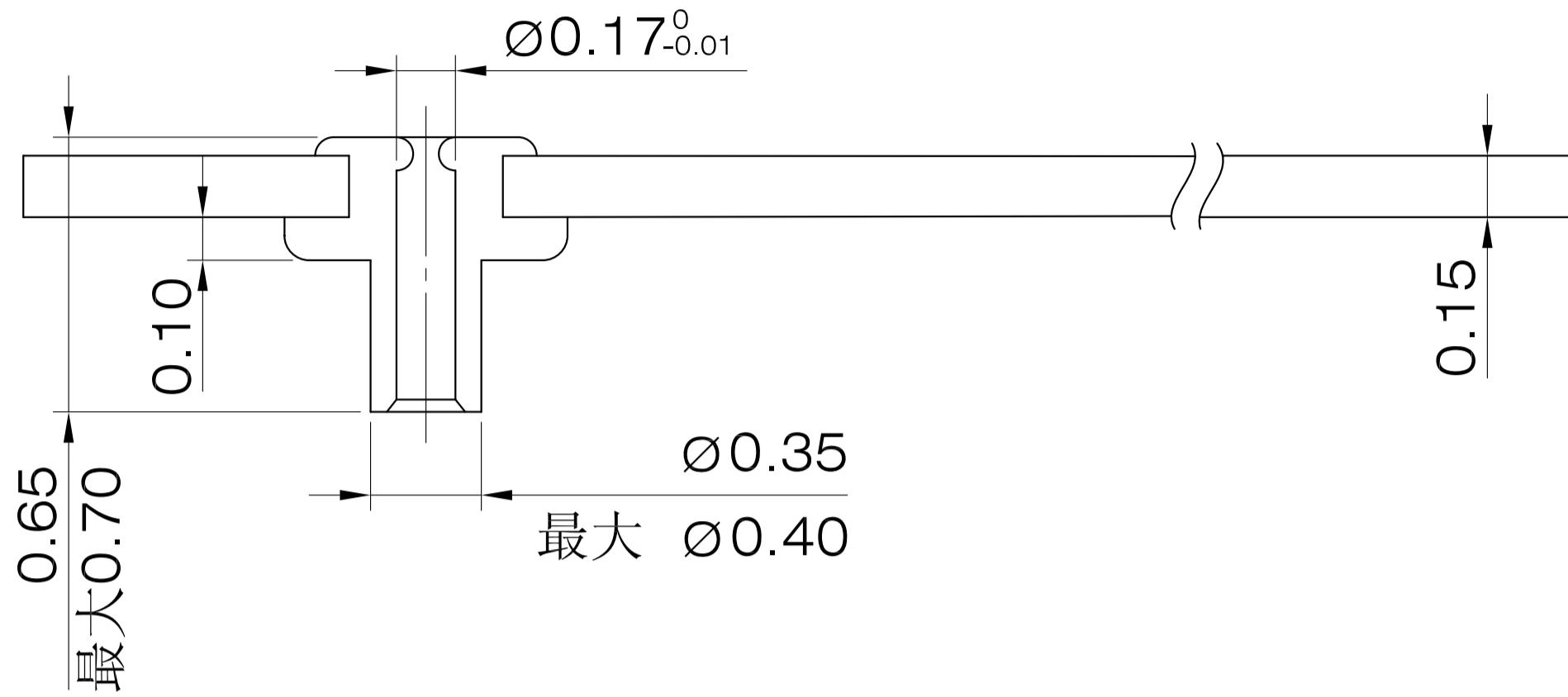
比例: 20:1
单位: mm

版本: 3

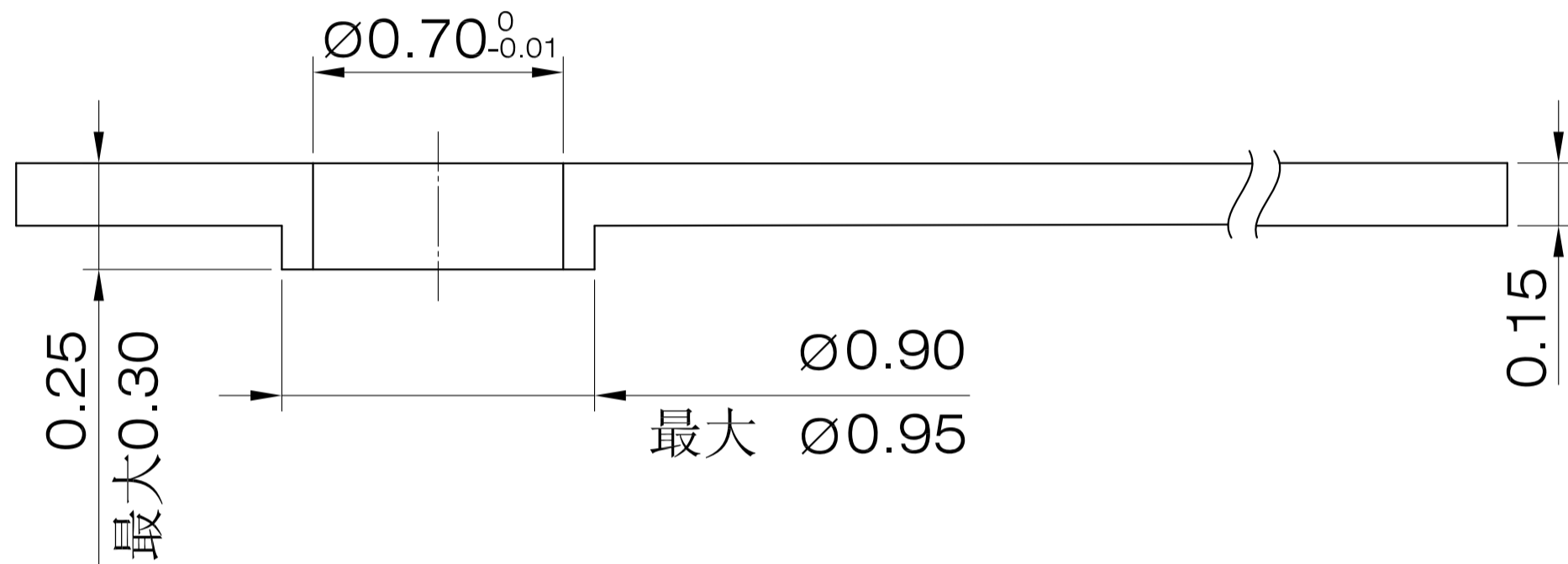
指针参数

PE605

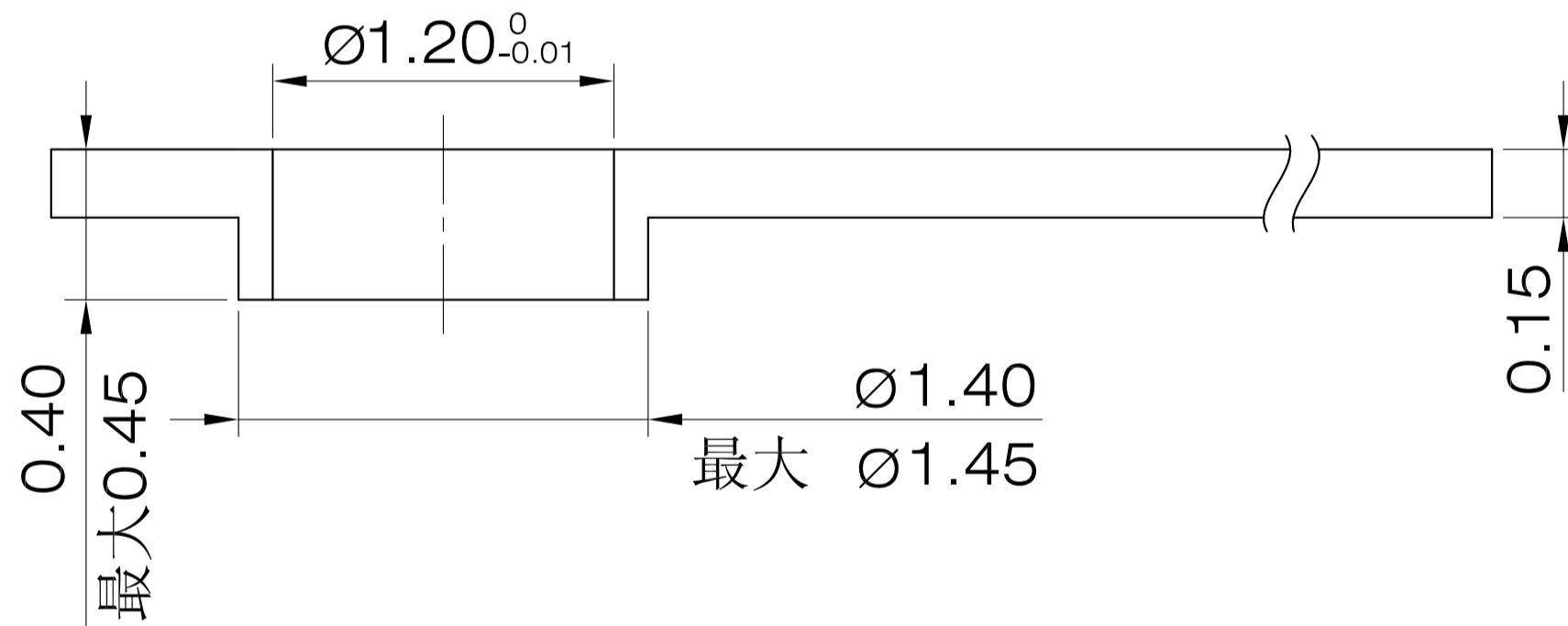
秒针



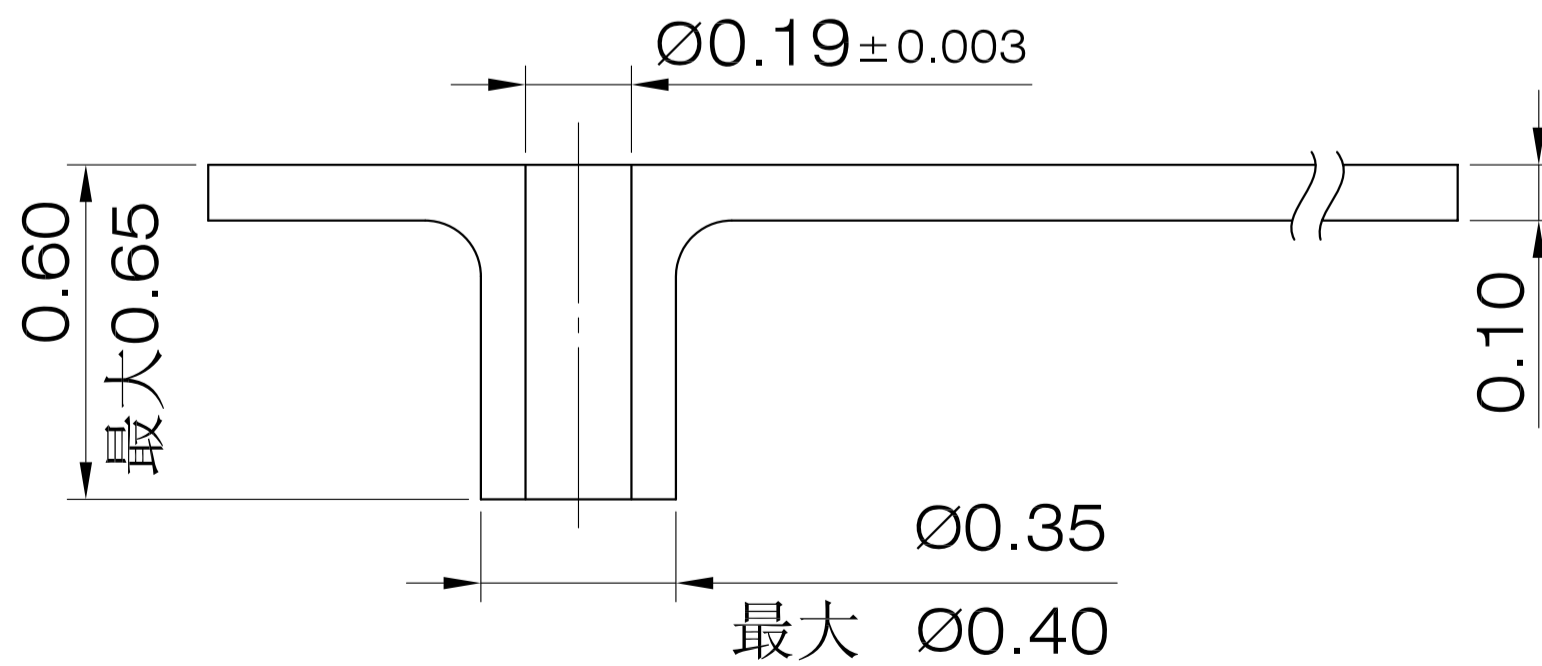
分针



时针



旁眼指针



比例: 20:1

单位: mm

版本: 3

