

型号：PE904

Ø 29.75 mm

H 4.52 mm

项 目	版本号
产品参数说明	第三版
功能指示	第三版
机芯外观	第三版
针管高度、外形尺寸参数	第三版
针管参数	第三版
指针参数	第三版
面角定位参数	第三版

产品参数说明

PE904 12_{3/4}" 石英机芯

3针 四眼/单历 (1/10秒\小秒计时\小分计时\24小时指针)

1.外观参数

外观尺寸	Ø29.75mm
机芯厚度	4.52mm

2.电子参数

石英振荡频率:	32768Hz
工作电压:	1.25V~1.65V
平均电流:	2.2µA~2.4µA

3.电池参数

类型:	氧化银电池
尺寸:	Ø9.6 X t 2.0(mm)
参考型号:	SR920SW

4.工作温度

-5°C~50°C

5.常温下月差

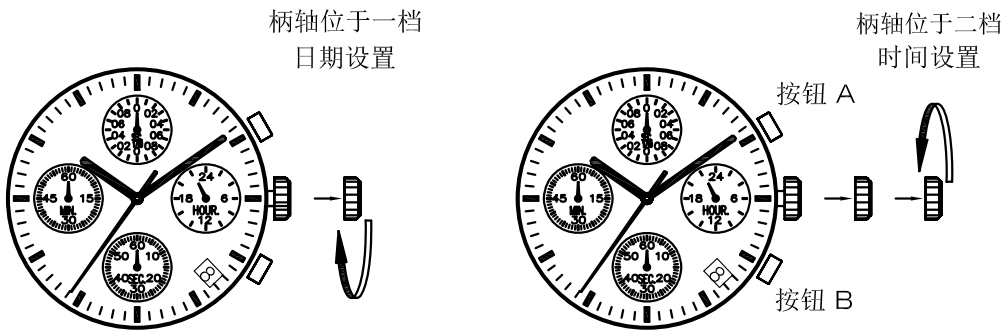
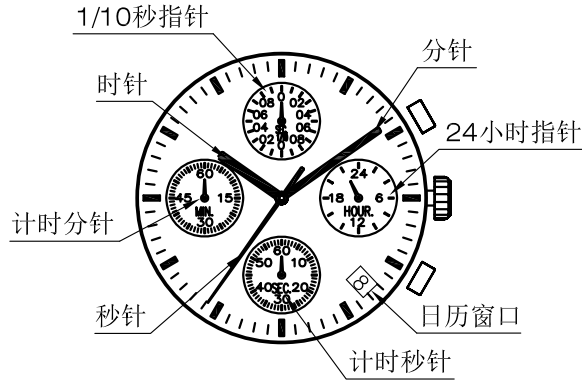
≤±45s/M
≤±30s/M (可定制)

6.秒针输出力矩

≥5.5µNm

7.表面脚钉

Ø0.75 x L1.8(mm)

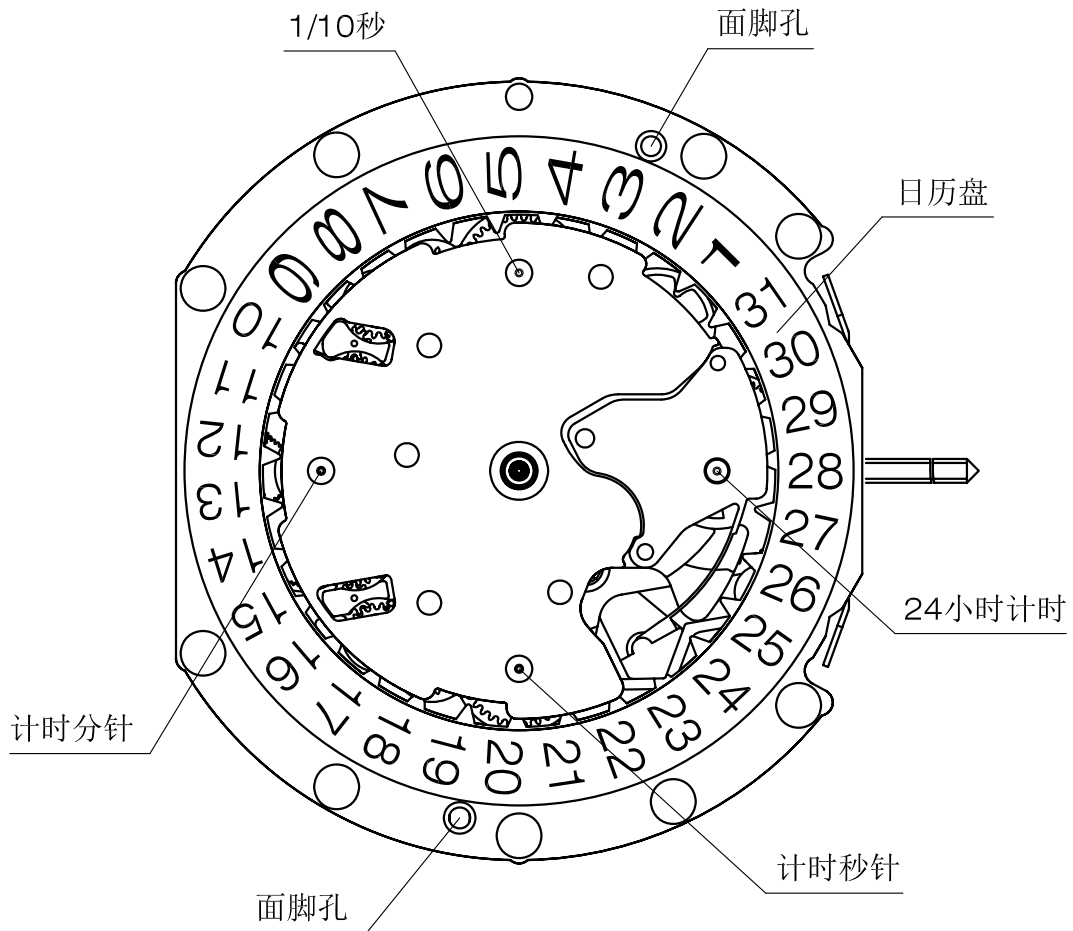


调校秒表指针位置

- 1) 拔出表冠至位置二
- 2) 按 (A) 键重设1/10秒指针至“0”位置
按 (B) 键重设计时秒针及计时分针至“0”位置
- 3) 重设指针完成后，将表冠推回原位

机芯外观

PE904

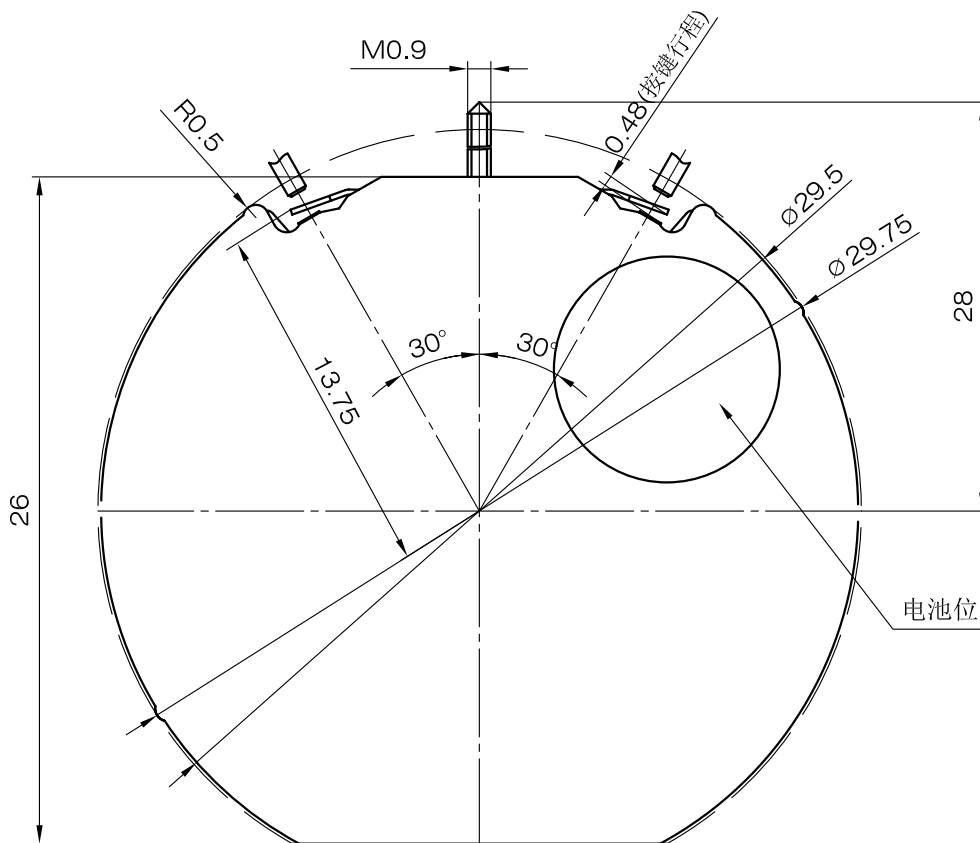
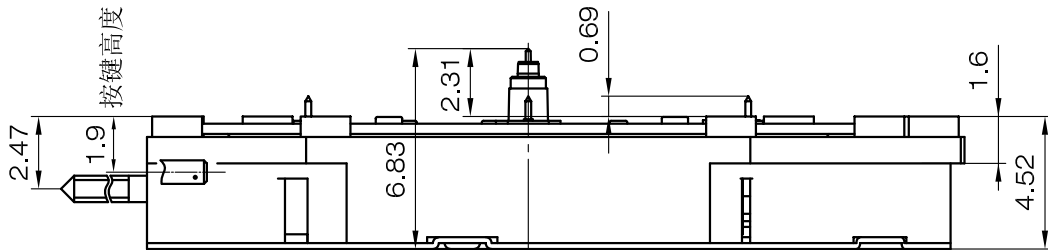


比例: 4:1
单位: mm

版本: 3

针管高度、外形尺寸参数

PE904

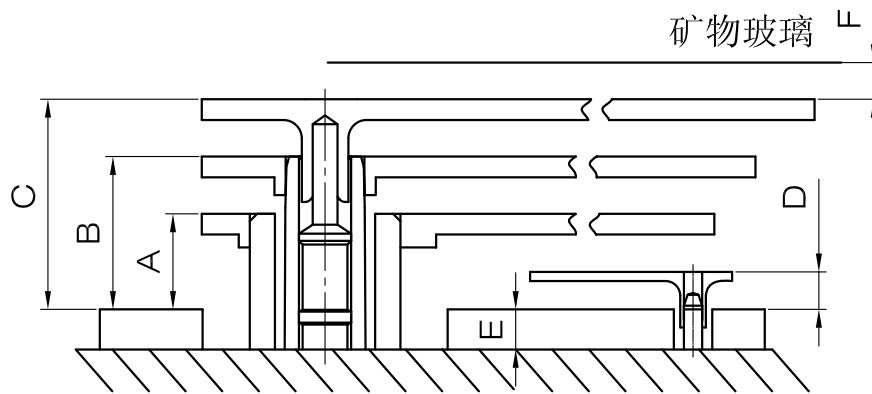
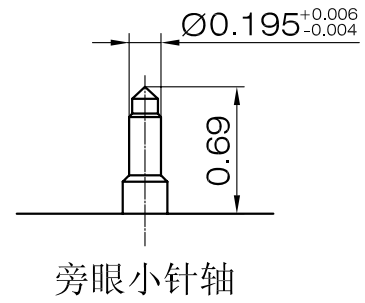
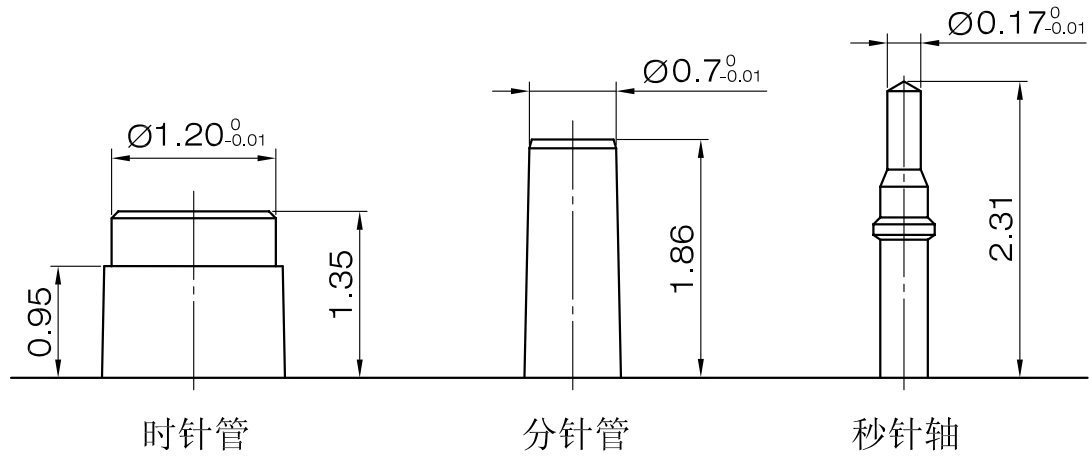


比例: 4:1
单位: mm

版本: 3

针管参数

PE904



尺寸	A	B	C	D	E	F
尺寸	0.95	1.46	2.11	0.45	0.4	0.4

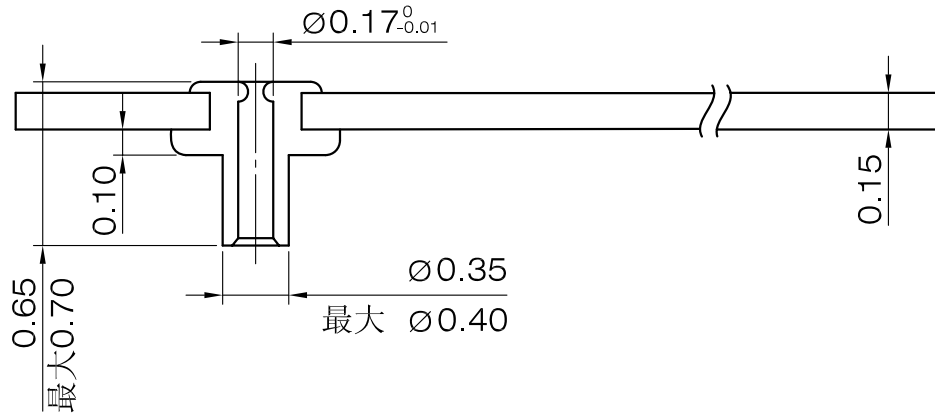
比例: 20:1
单位: mm

版本: 3

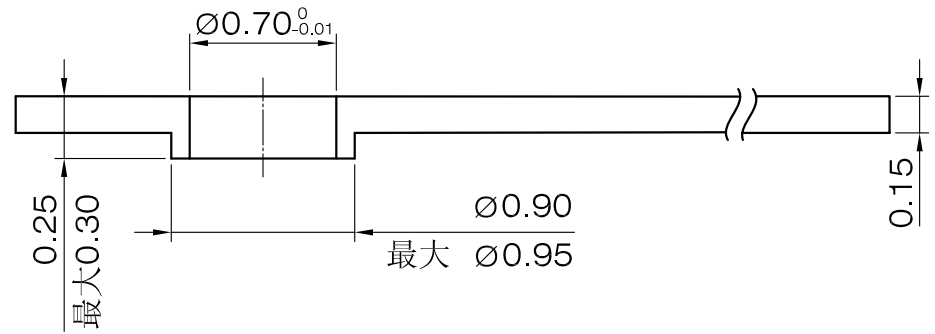
指针参数

PE904

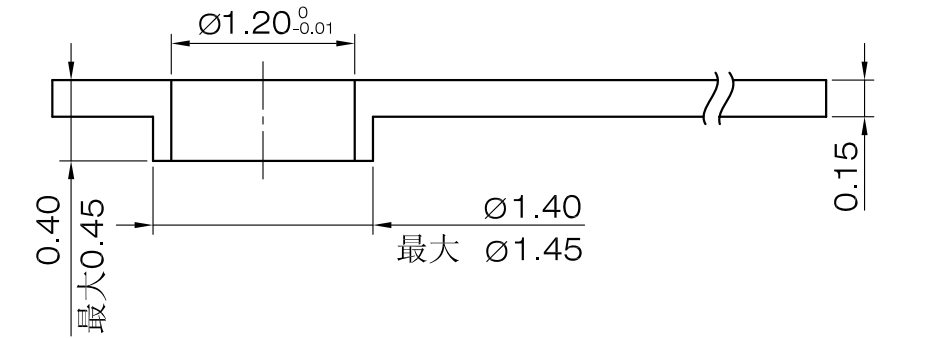
秒针



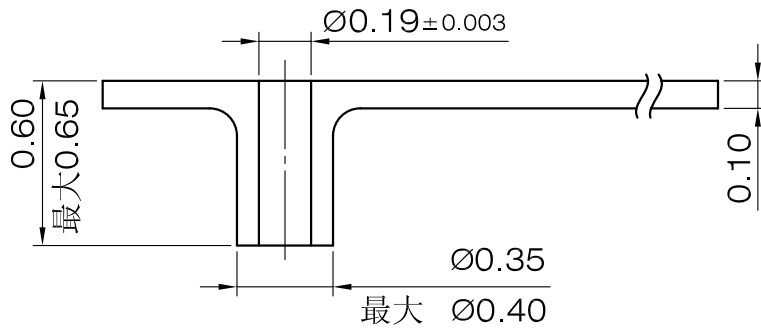
分针



时针



旁眼指针

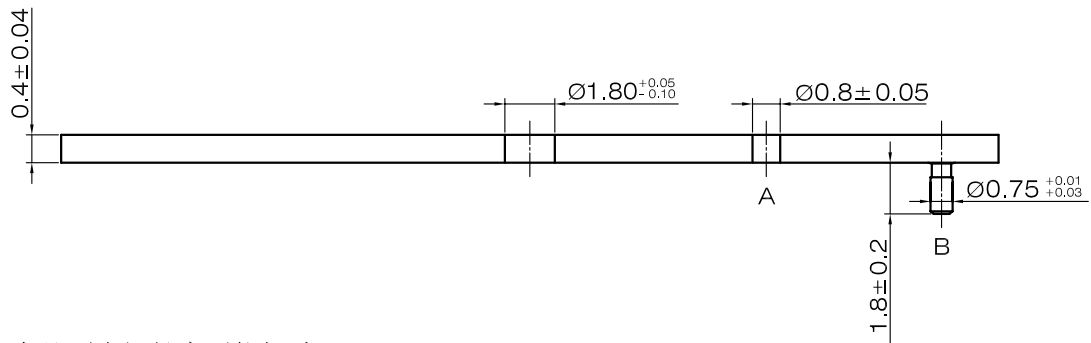
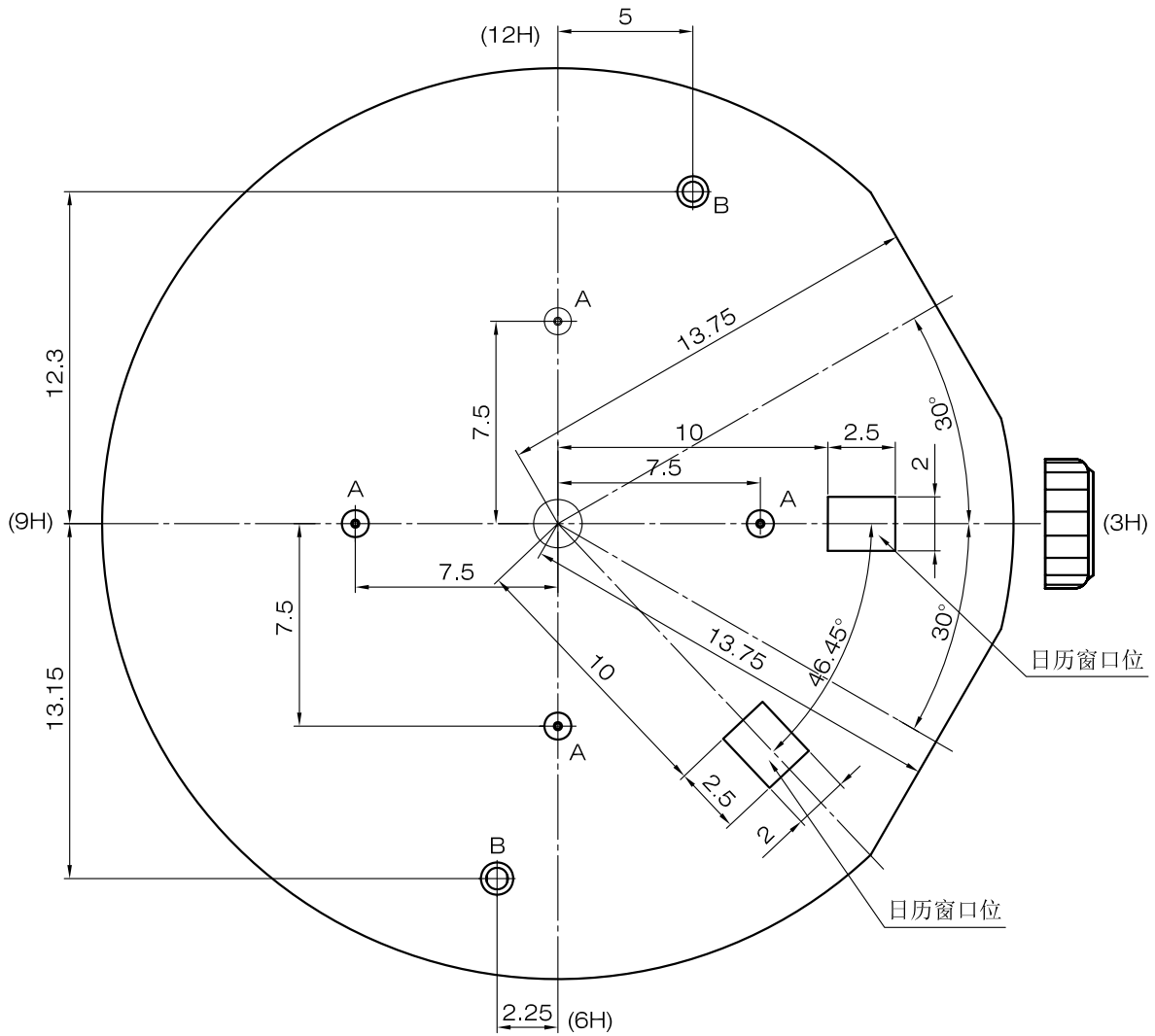


比例: 20:1
单位: mm

版本: 3

日历窗口、面脚定位参数

PE904



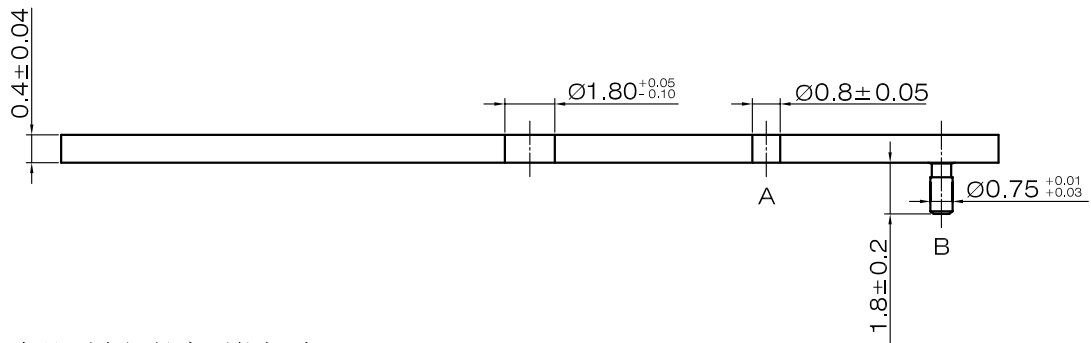
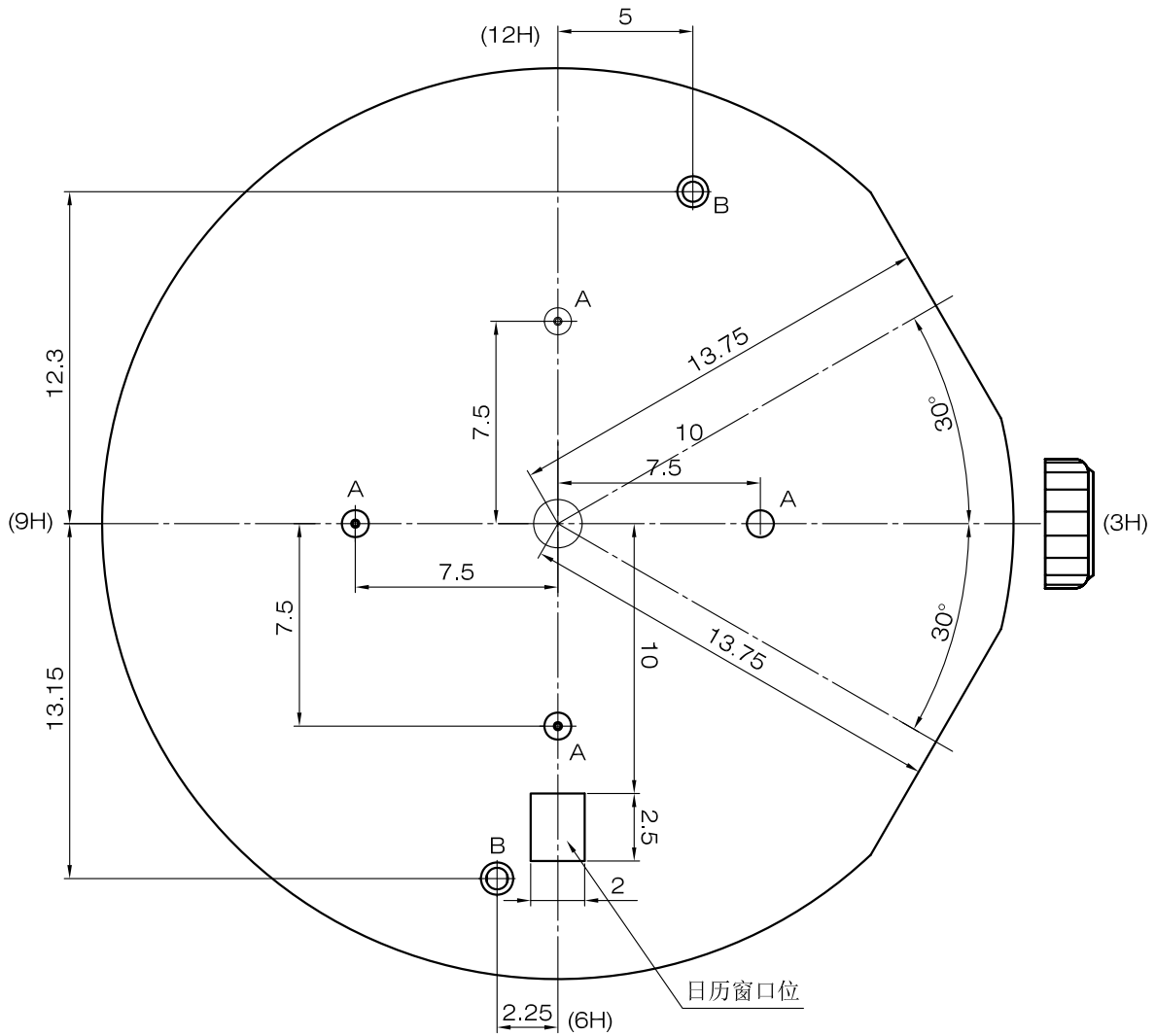
12H方向处面脚钉长度不能超过1.8mm

比例: 5:1
单位: mm

版本: 3

日历窗口、面脚定位参数

PE904



12H方向处面脚钉长度不能超过1.8mm

比例: 5:1
单位: mm

版本: 3