

型号: PE814

∅ 23.70 mm

H 4.3 mm

项 目	版本号
产品参数说明	第三版
功能指示	第三版
机芯外观	第三版
针管高度、外形尺寸参数	第三版
针管参数	第三版
指针参数	第三版
面角定位参数	第三版

产品参数说明

PE814 10^{1/2} 石英机芯

3针 两眼/单历 (小秒计时\小分计时)

1.外观参数

外观尺寸	∅23.70mm
机芯厚度	4.30mm

2.电子参数

石英振荡频率:	32768Hz
工作电压:	1.25V~1.65V
平均电流:	2.2μA~2.4μA

3.电池参数

类型:	氧化银电池
尺寸:	∅7.9 X t 2.6(mm)
参考型号:	SR726SW

4.工作温度

-5℃~50℃

5.常温下月差

≤±45s/M
≤±30s/M (可定制)

6.秒针输出力矩

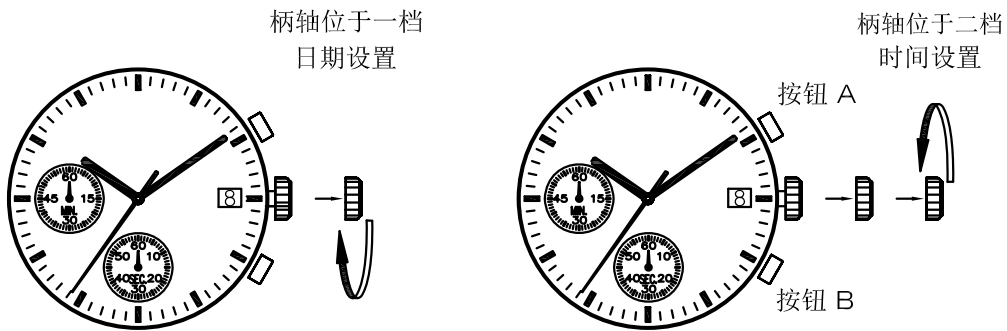
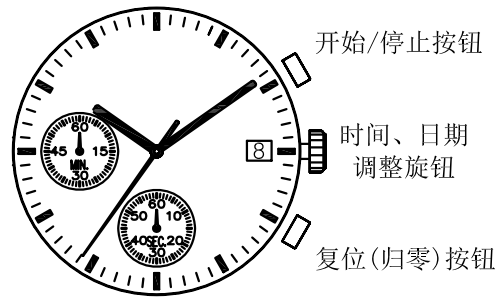
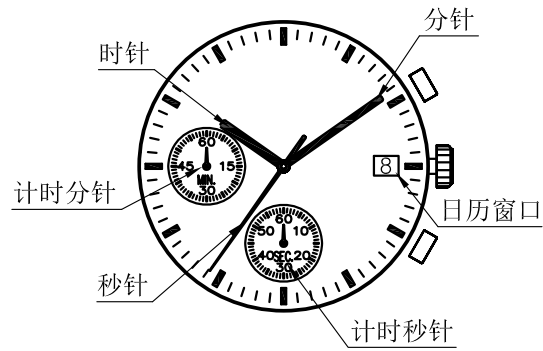
≥5.5μNm

7.表面脚钉

∅0.75 x L1.8(mm)

功能指示

PE814



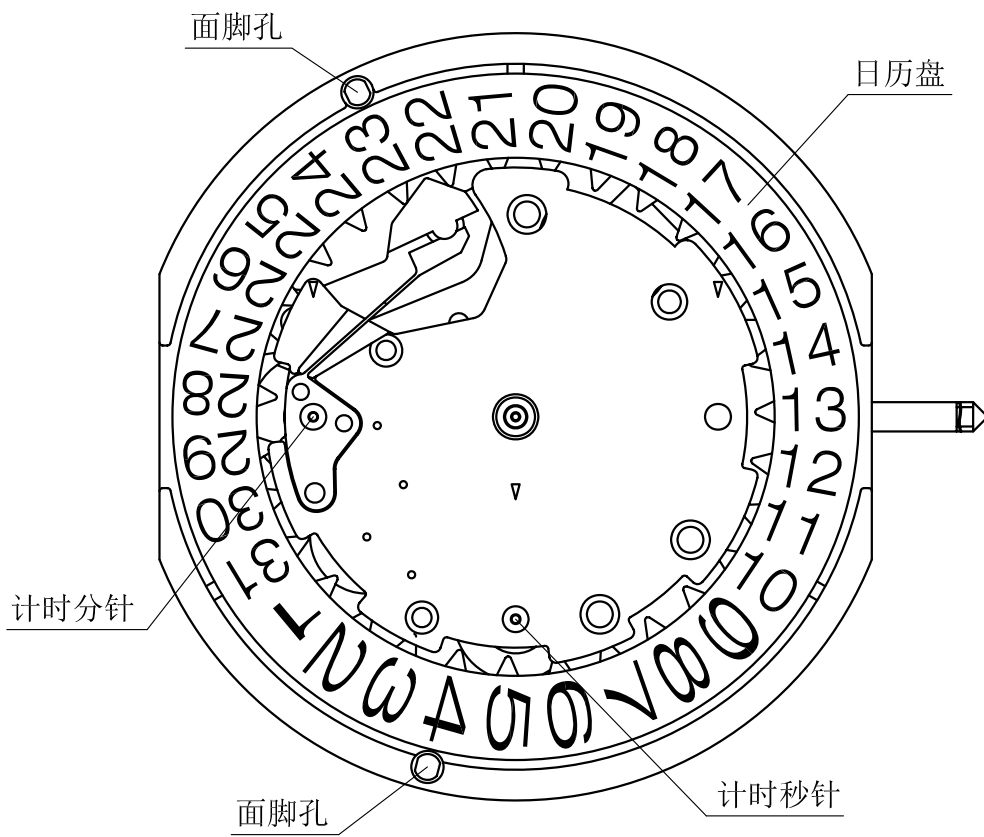
调校秒表指针位置

- 1) 拔出表冠至位置二
- 2) 按 (B) 键重设计时秒针及计时分针至“0”位置
- 3) 重设指针完成后, 将表冠推回原位

版本: 3

机芯外观

PE814

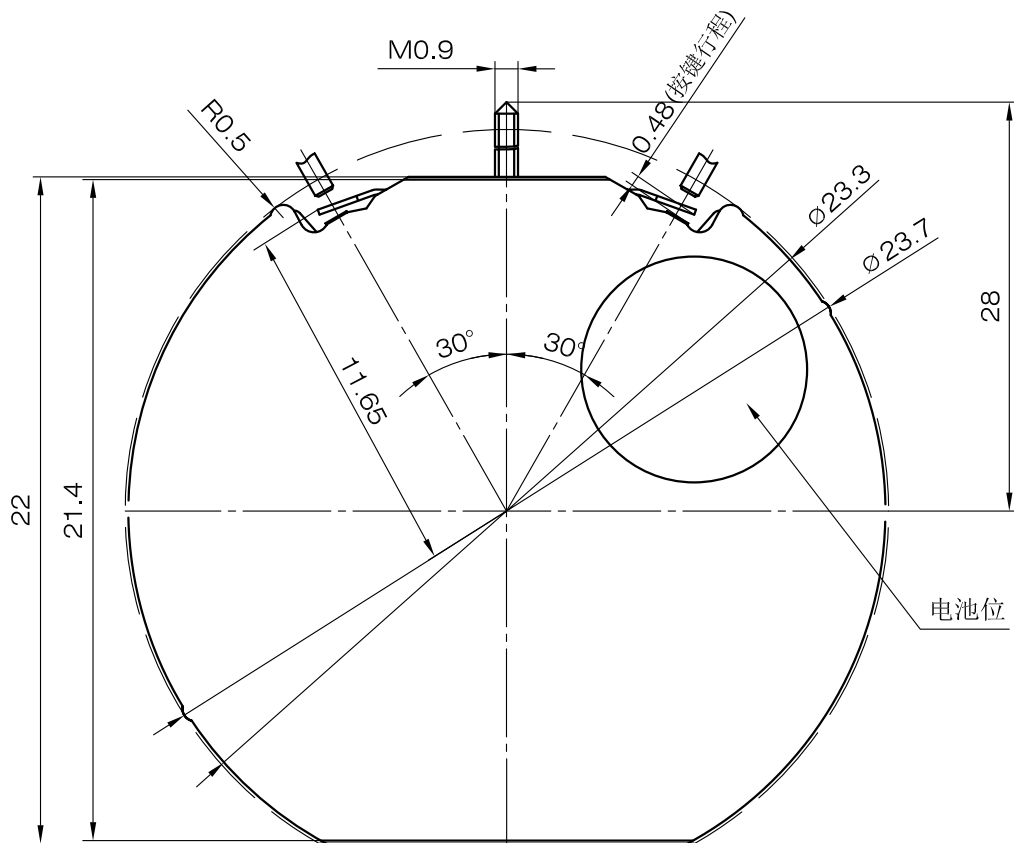
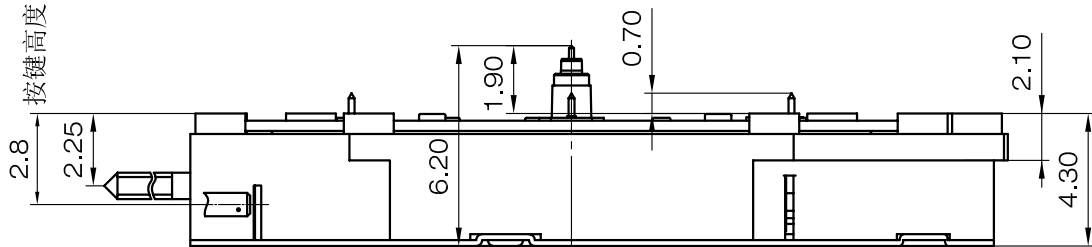


比例: 4:1
单位: mm

版本: 3

针管高度、外形尺寸参数

PE814

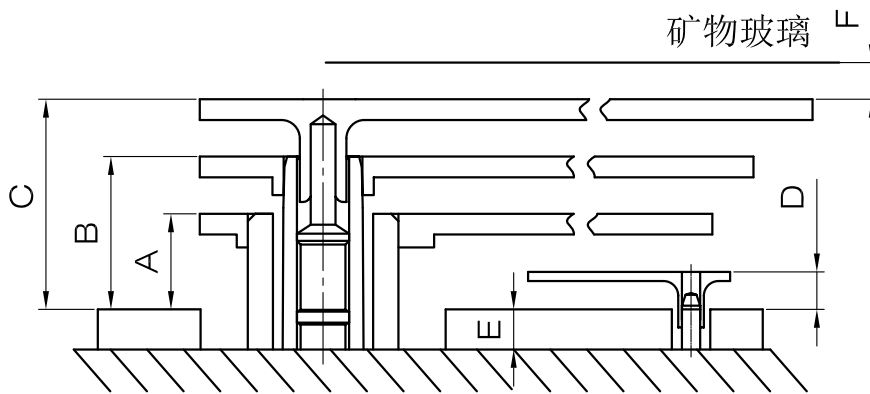
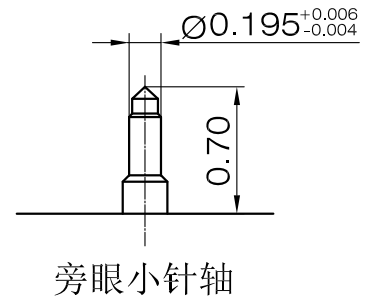
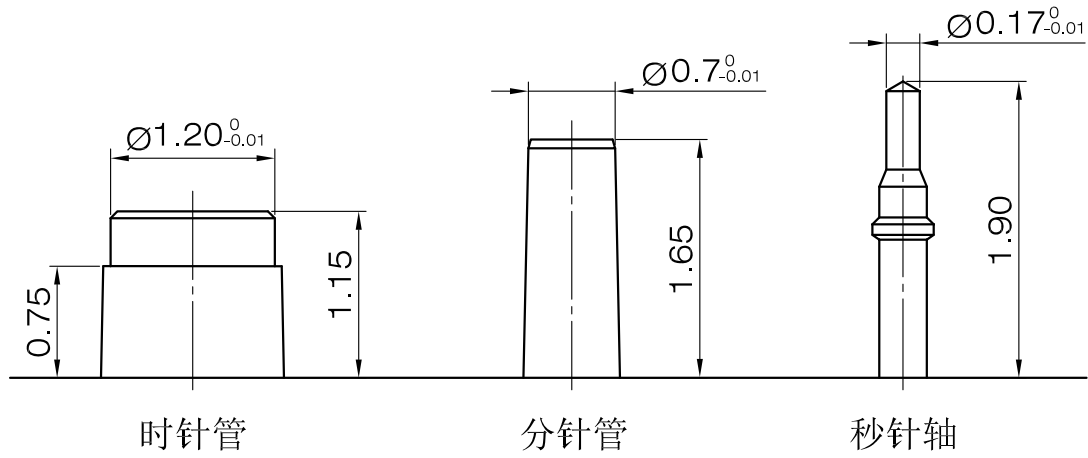


比例: 4:1
单位: mm

版本: 3

针管参数

PE814



尺寸	A	B	C	D	E	F
	0.75	1.10	1.85	0.45	0.4	0.4

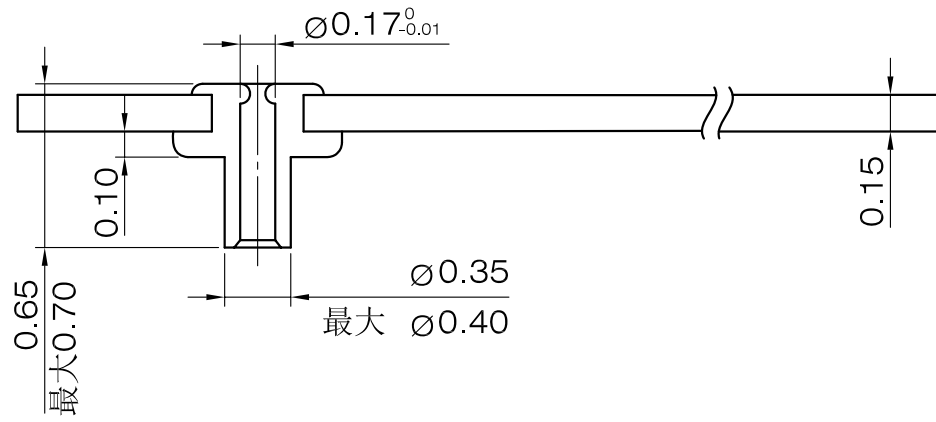
比例: 20:1
单位: mm

版本: 3

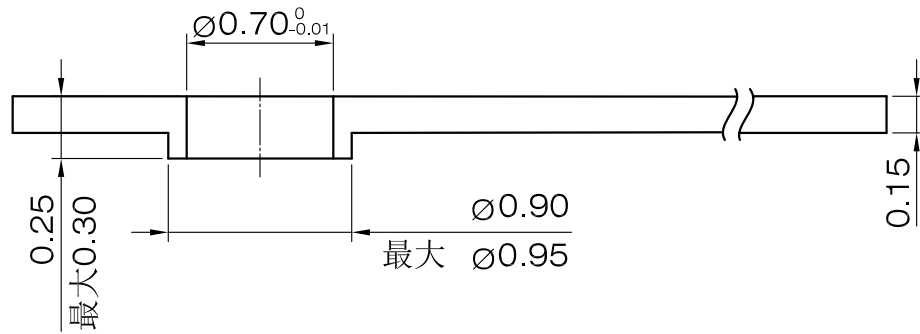
指针参数

PE814

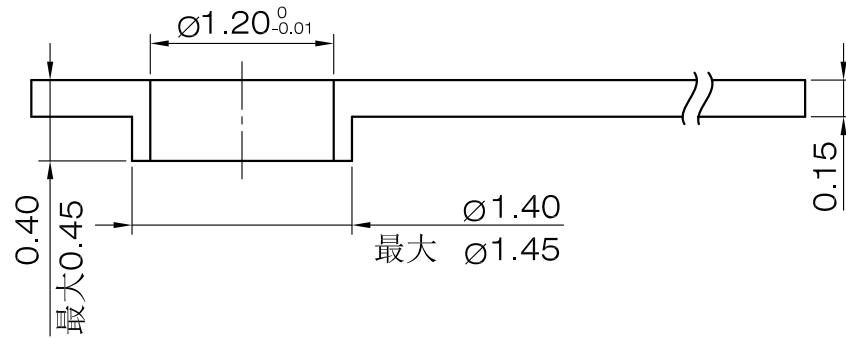
秒针



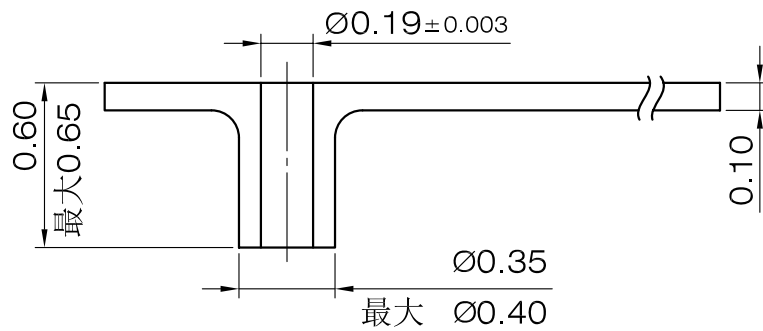
分针



时针



旁眼指针

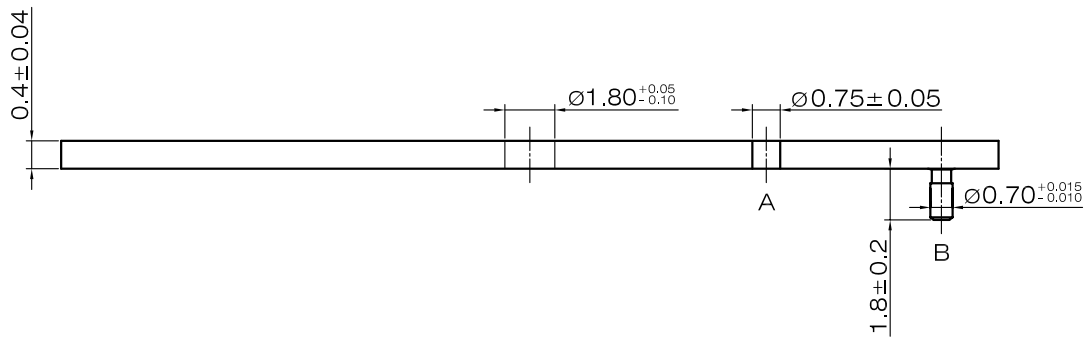
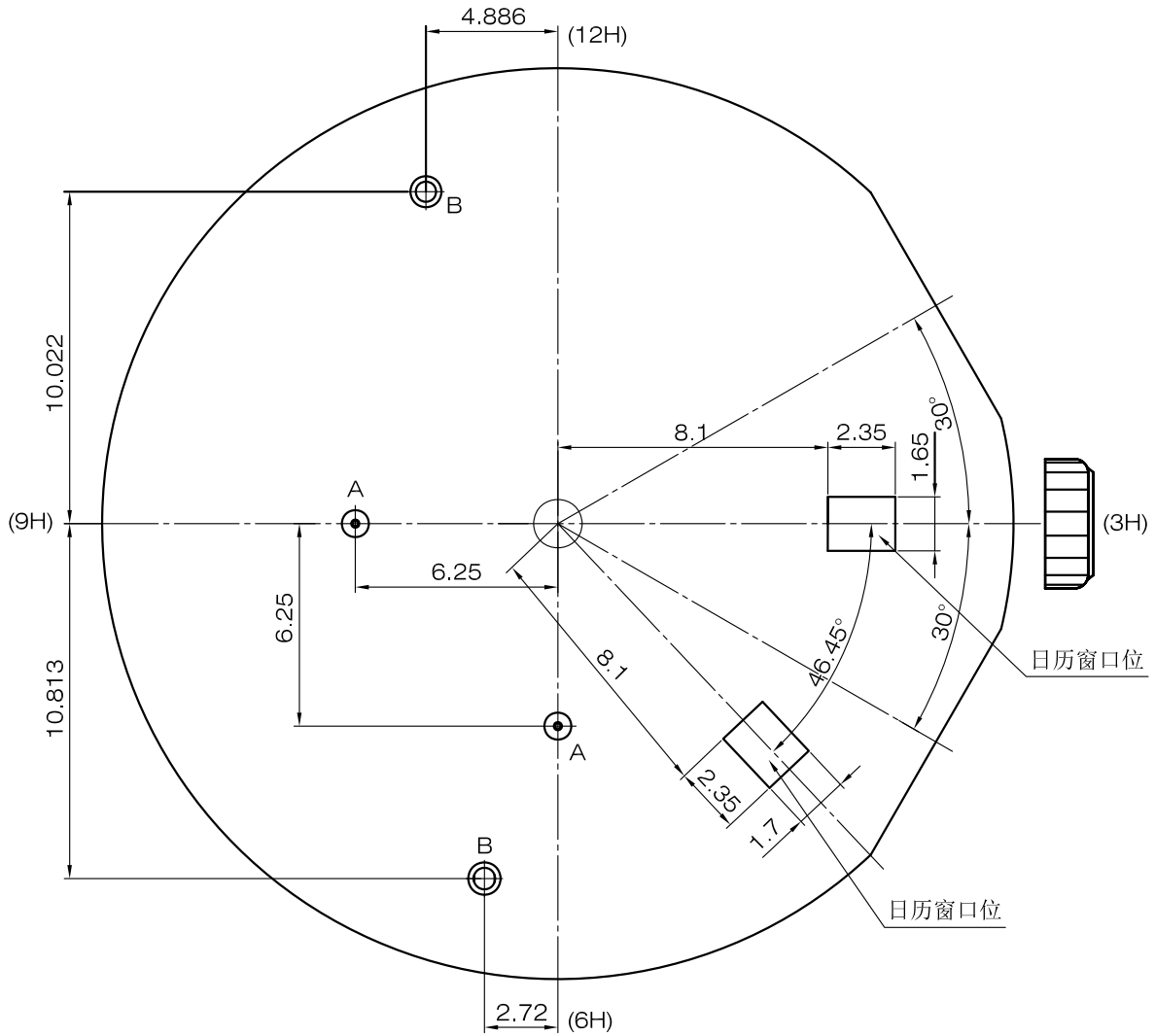


比例: 20:1
单位: mm

版本: 3

日历窗口、面脚定位参数

PE814



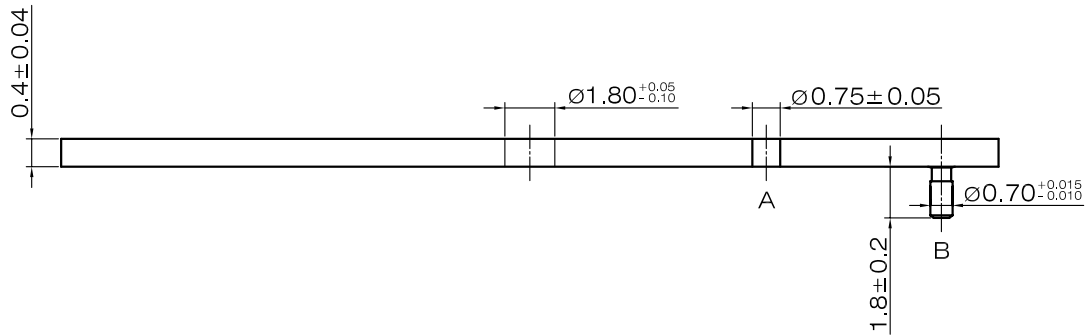
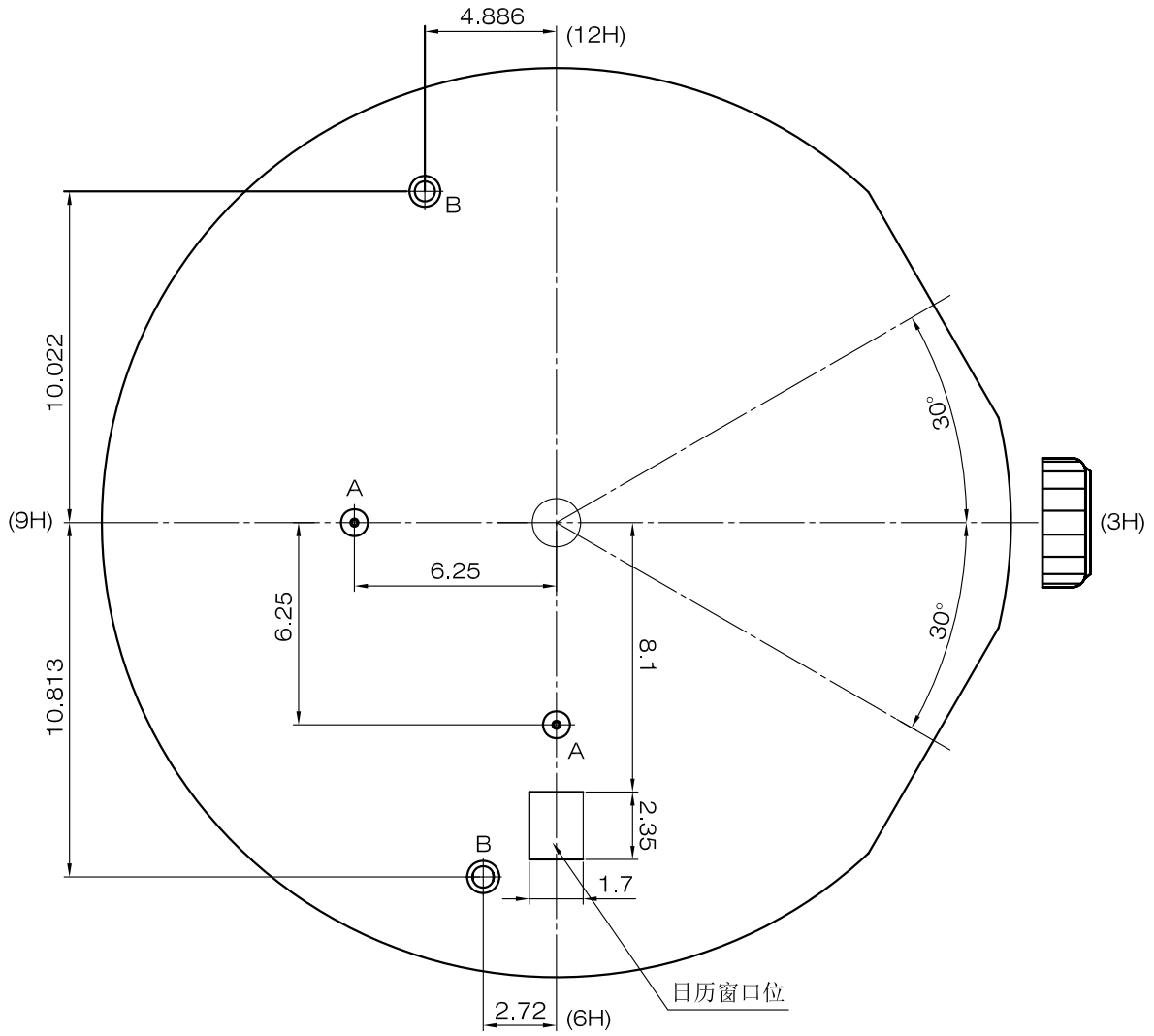
12H方向处面脚钉长度不能超过1.8mm

比例: 5:1
单位: mm

版本: 3

日历窗口、面脚定位参数

PE814



12H方向处面脚钉长度不能超过1.8mm

比例: 5:1
单位: mm

版本: 3