

型号：PE811

∅ 23.70 mm

H 4.3 mm

项 目	版本号
产品参数说明	第一版
功能指示	第一版
机芯外观	第一版
针管高度、外形尺寸参数	第一版
针管参数	第一版
指针参数	第一版
面角定位参数	第一版

产品参数说明

PE811 10_{1/2}[°] 石英机芯

3针 两眼/单历 (小秒计时\小分计时\24小时指针)

1.外观参数

外观尺寸	∅23.70mm
机芯厚度	4.30mm

2.电子参数

石英振荡频率:	32768Hz
工作电压:	1.25V~1.65V
平均电流:	2.2μA~2.4μA

3.电池参数

类型:	氧化银电池
尺寸:	∅7.9 X t 2.6(mm)
参考型号:	SR726SW

4.工作温度

-5℃~50℃

5.常温下月差

≤±45s/M
≤±30s/M (可定制)

6.秒针输出力矩

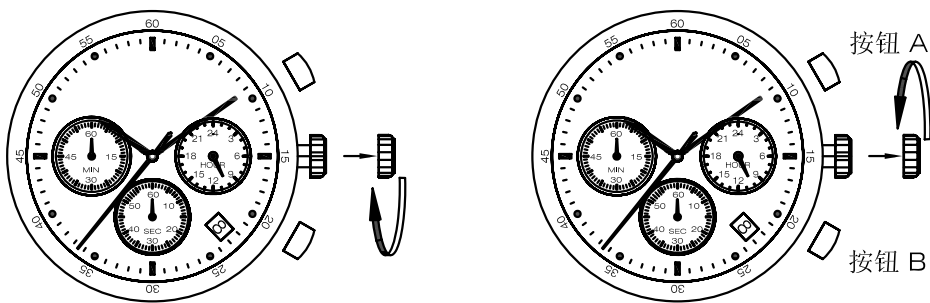
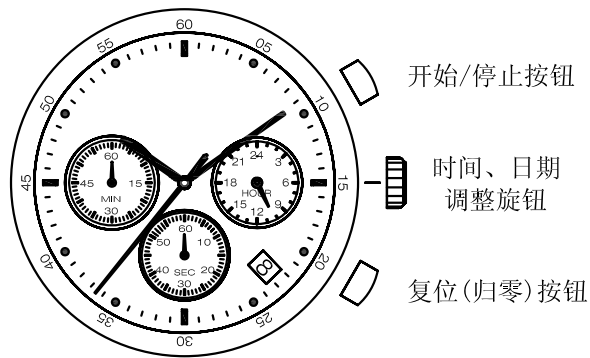
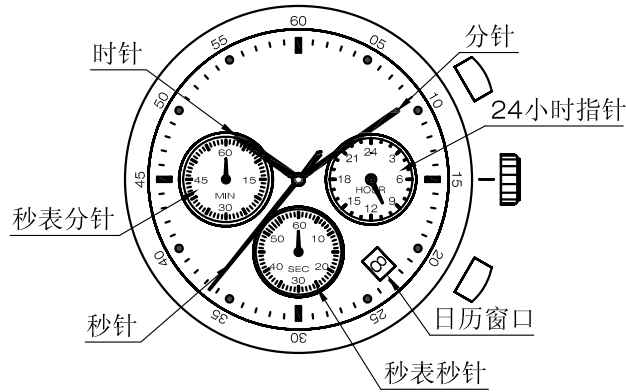
≥5.5μNm

7.表面脚钉

∅0.70 x L1.8(mm)

功能指示

PE811



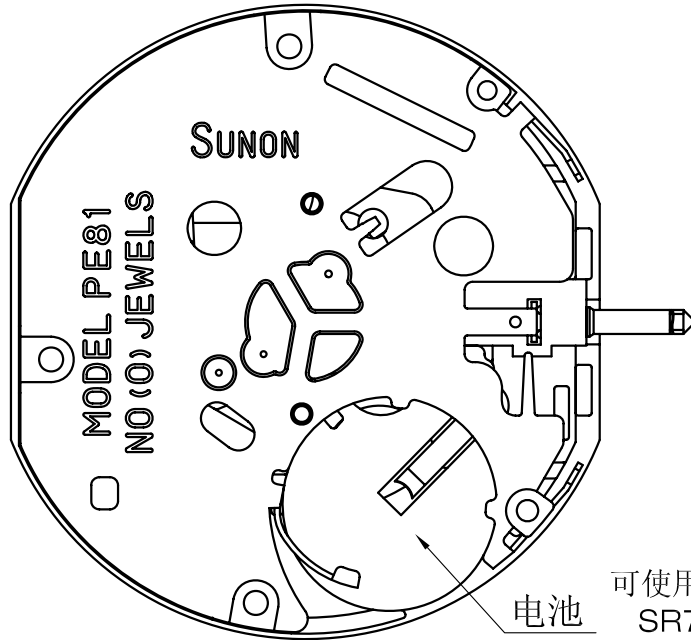
调校秒表指针位置

- 1) 拔出表冠至位置二
- 2) 按 (B) 键重设小秒秒针及小秒分针至“0”位置
- 3) 重设指针完成后，将表冠推回原位

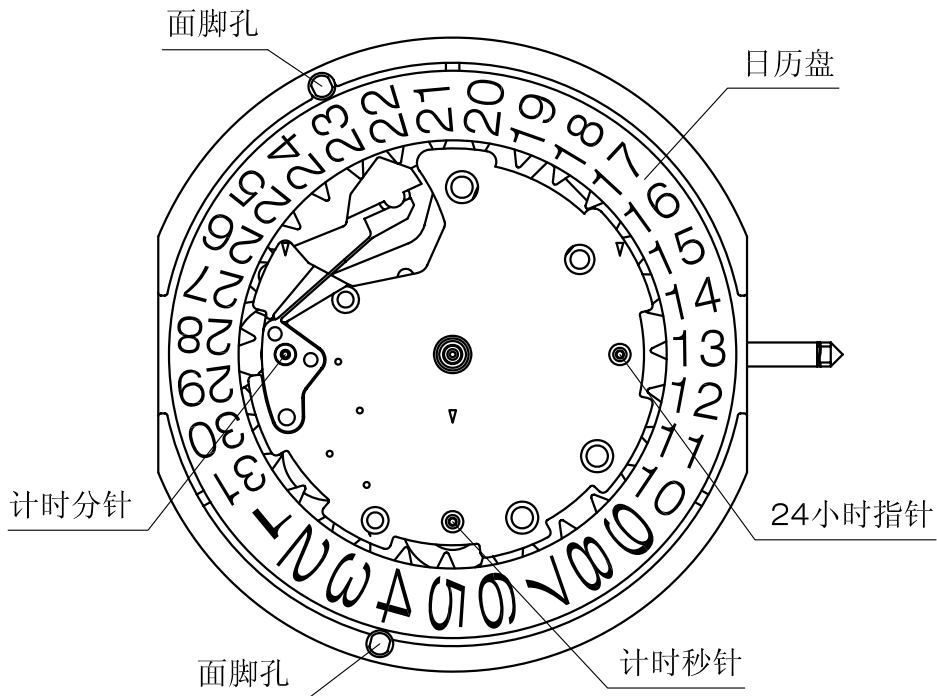
版本: 1

机芯外观

PE811



电池 可使用电池型号 SR726SW

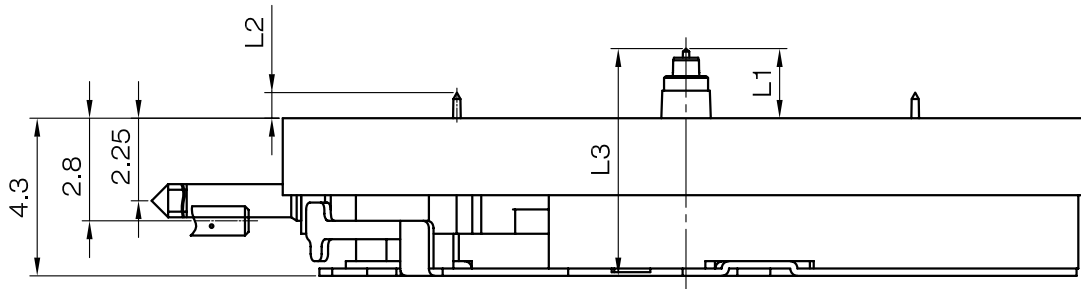


比例: 4:1
单位: mm

版本: 1

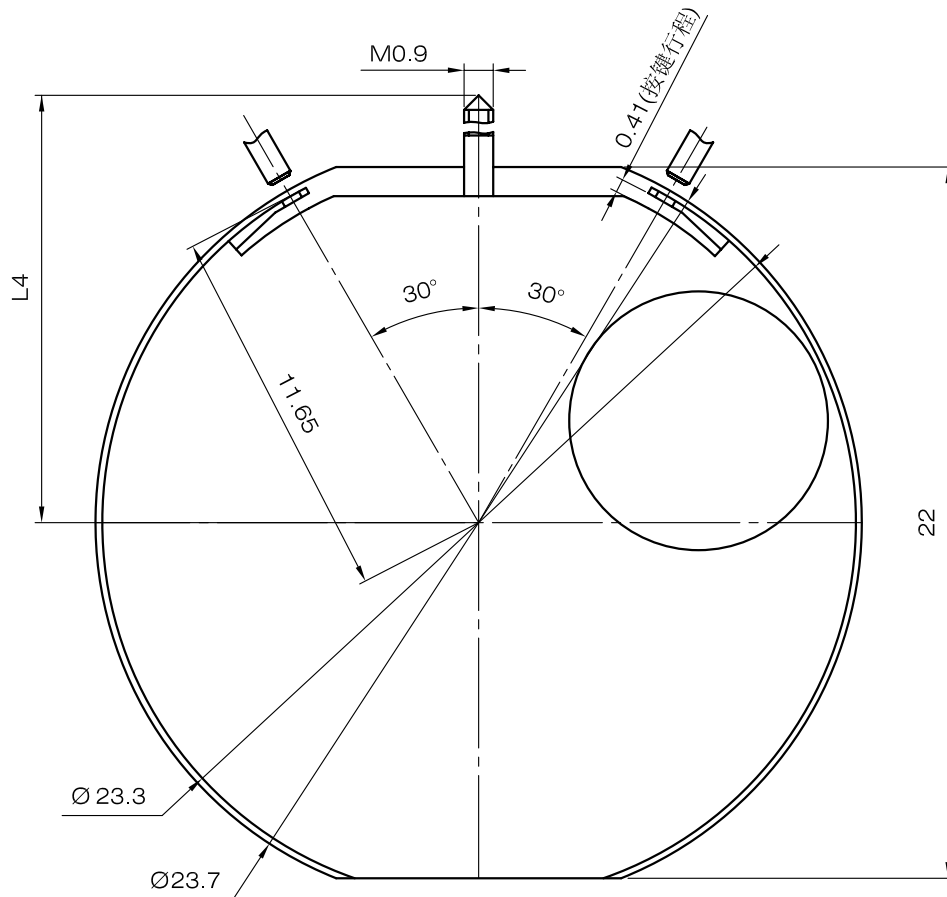
针管高度、外形尺寸参数

PE811



中心管高		针高
与机芯平面最大高度	L1	1.9
	L2	0.7
机芯总高度	L3	6.2

中点到巴芯尺寸	A
L4	27

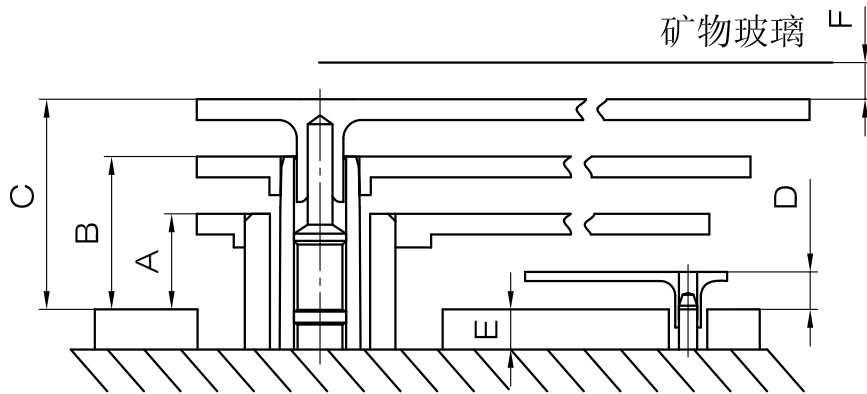
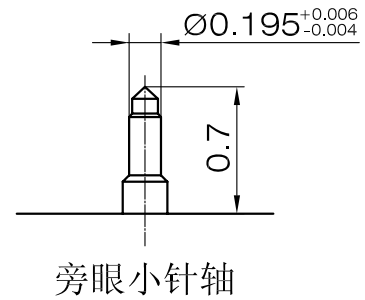
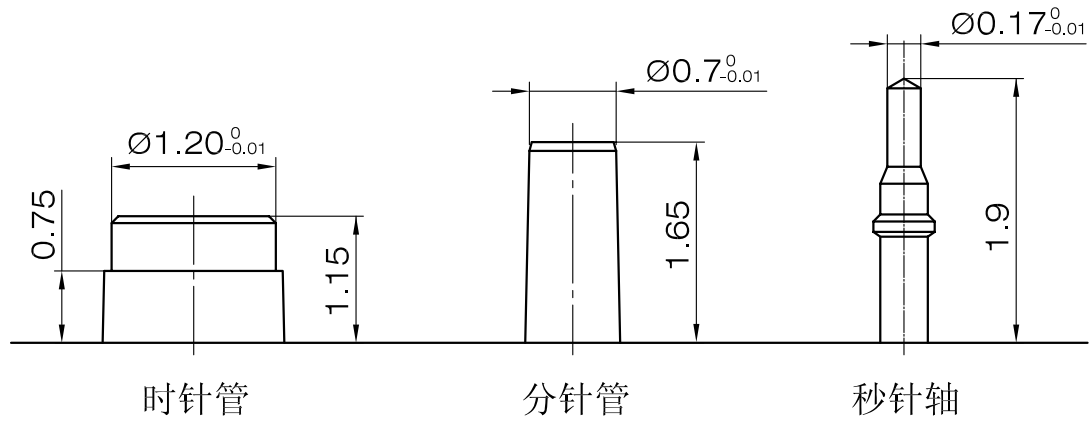


比例: 4:1
单位: mm

版本: 1

针管参数

PE811



尺寸	A	B	C	D	E	F
尺寸	0.75	1.25	1.7	0.45	0.4	0.4

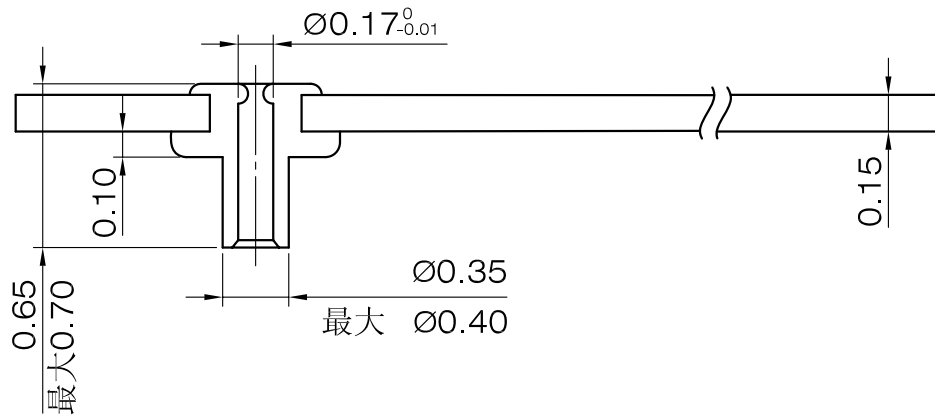
比例: 20:1
单位: mm

版本: 1

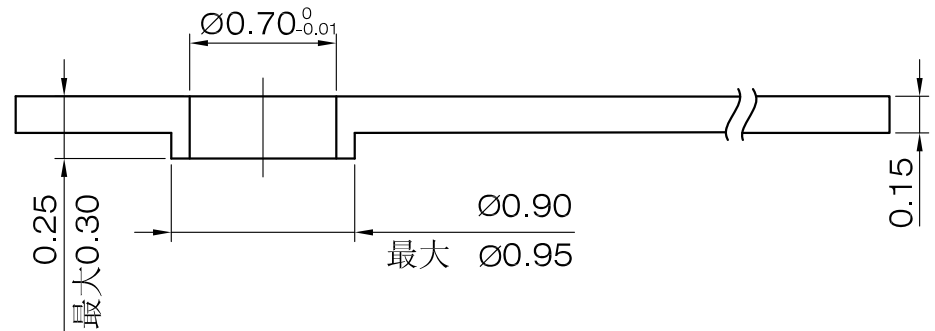
指针参数

PE811

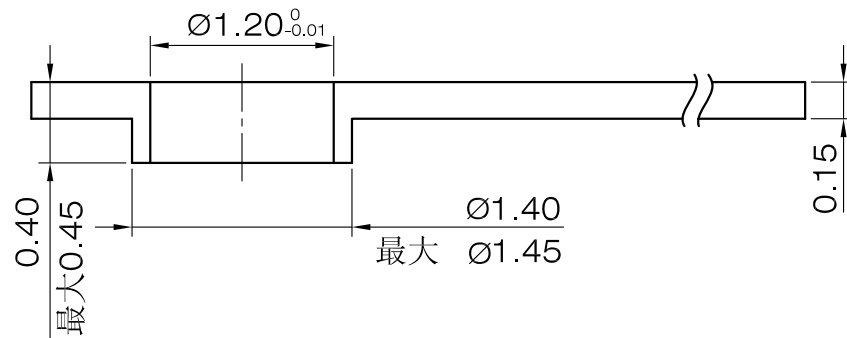
秒针



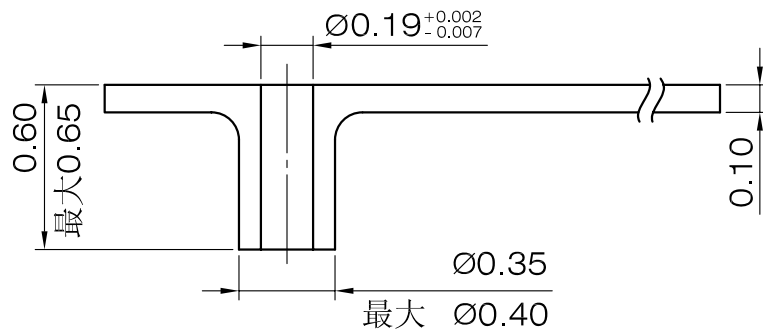
分针



时针



旁眼指针

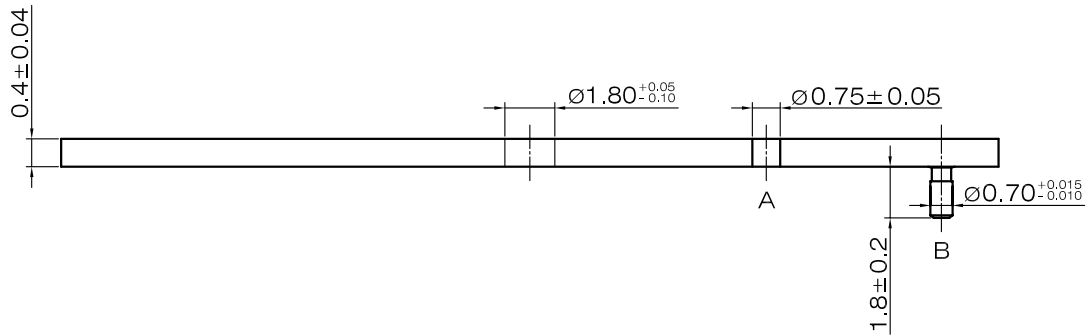
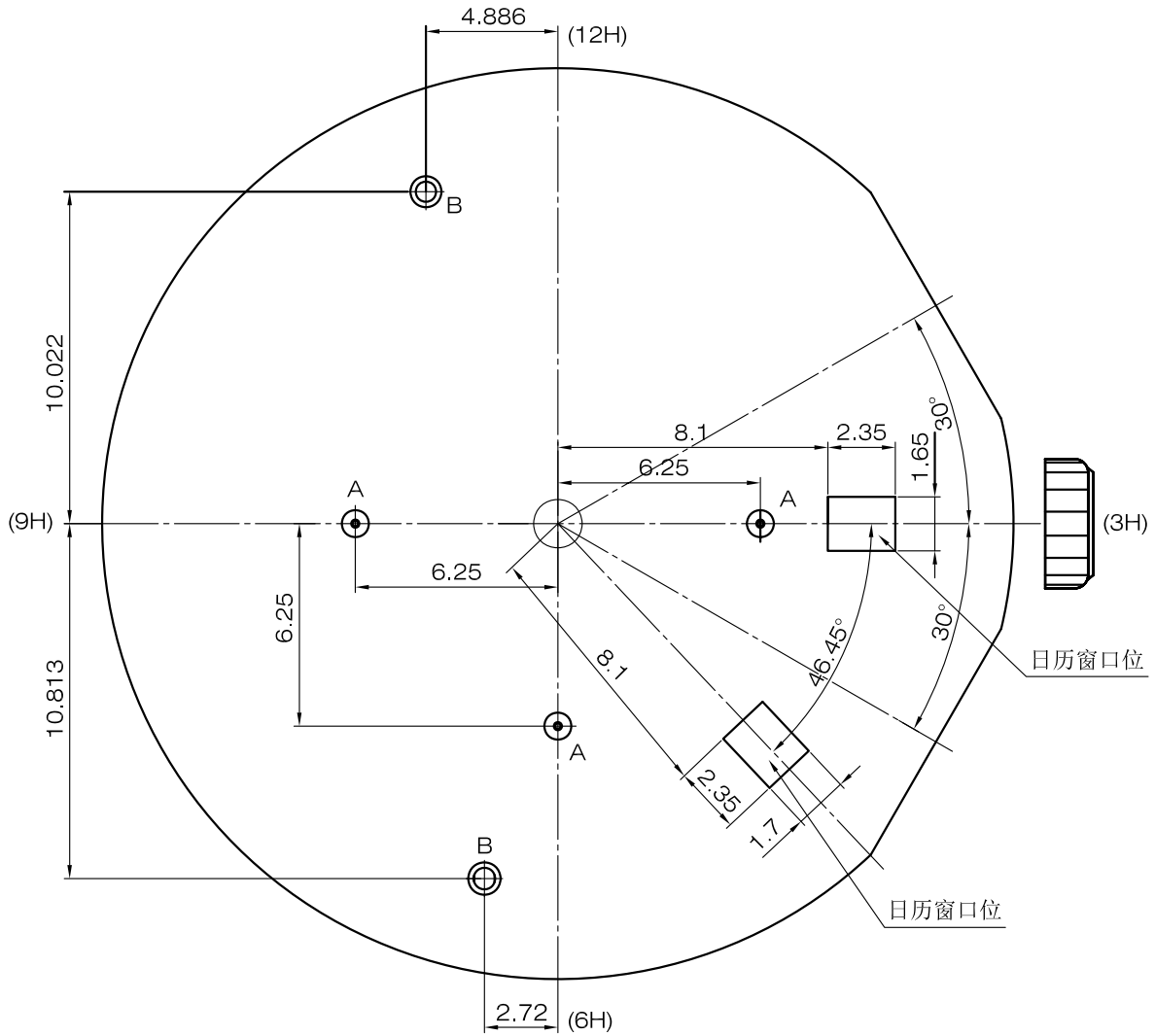


比例: 20:1
单位: mm

版本: 1

日历窗口、面脚定位参数

PE811



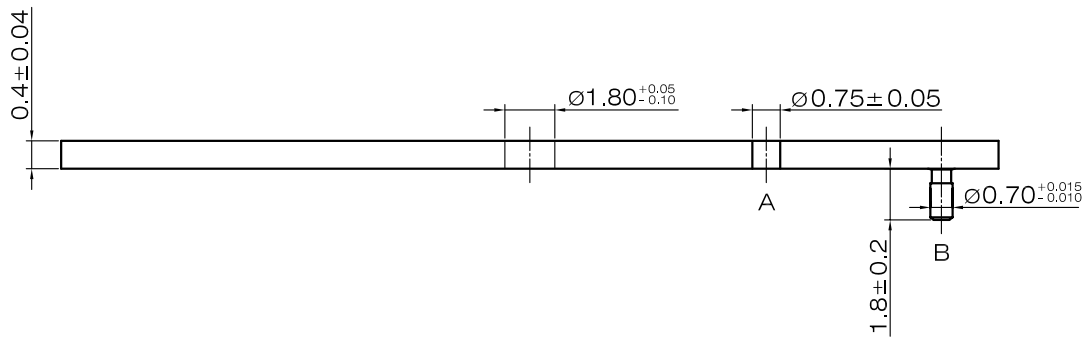
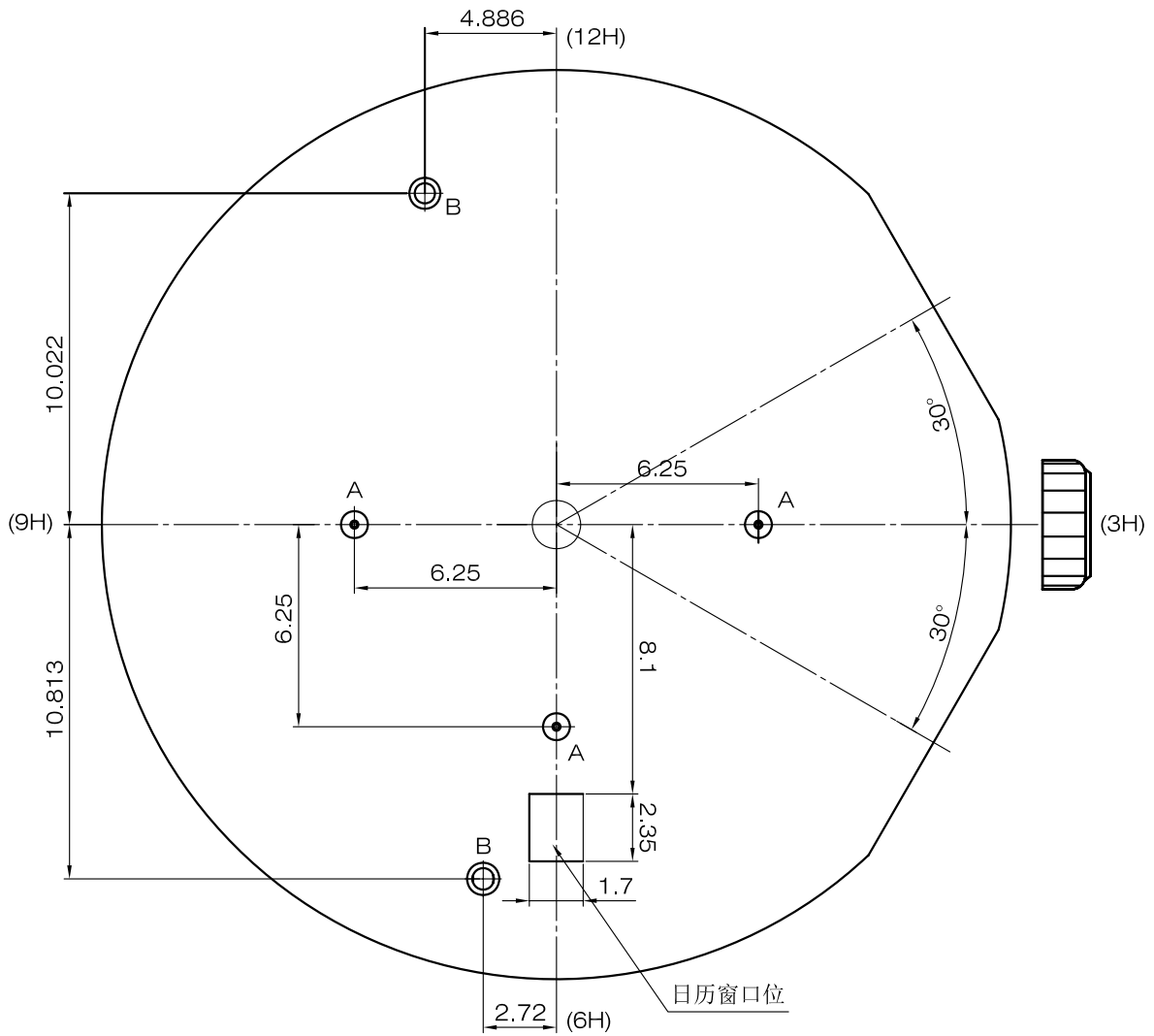
12H方向处面脚钉长度不能超过1.8mm

比例: 5:1
单位: mm

版本: 3

日历窗口、面脚定位参数

PE811



12H方向处面脚钉长度不能超过1.8mm

比例: 5:1
单位: mm

版本: 3