

# 型号：PE806-3

Ø 23.70 mm

H 3.45 mm

项 目	版本号
产品参数说明	第三版
功能指示	第三版
机芯外观	第三版
针管高度、外形尺寸参数	第三版
针管参数	第三版
指针参数	第三版
面角定位参数	第三版

## 产品参数说明

PE806-3 10<sub>1/2</sub>" 石英机芯

3针 三眼 (日月星辰表示)

### 1.外观参数

外观尺寸	∅23.70mm
机芯厚度	3.45mm

### 2.电子参数

石英振荡频率:	32768Hz
工作电压:	1.25V~1.65V
平均电流:	2.2μA~2.4μA

### 3.电池参数

类型:	氧化银电池
尺寸:	∅6.8 X t 2.6(mm)
参考型号:	SR626SW

### 4.工作温度

-5℃~50℃

### 5.常温下月差

≤±45s/M  
≤±30s/M (可定制)

### 6.秒针输出力矩

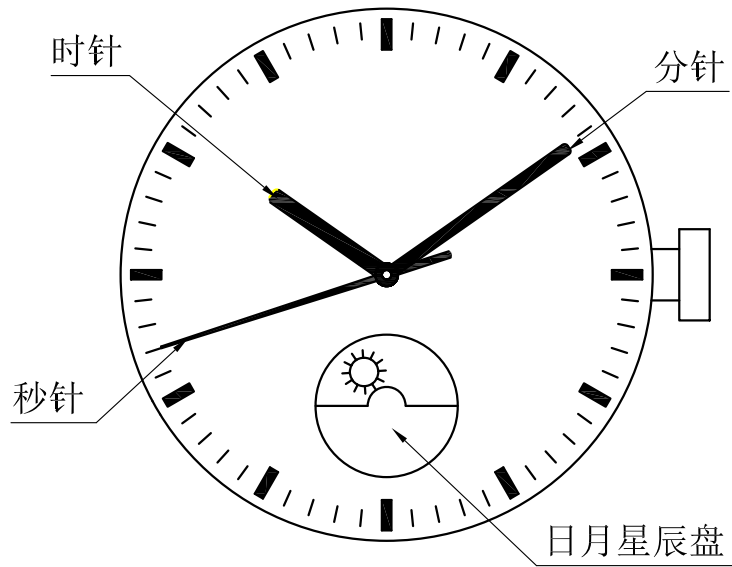
≥5.5μNm

### 7.表面脚钉

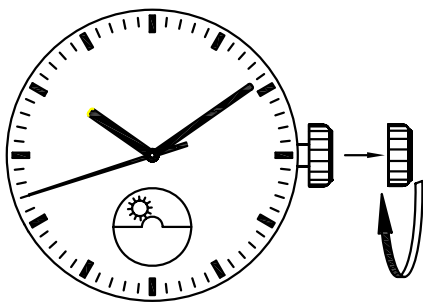
∅0.70 x L1.8(mm)

# 功能指示

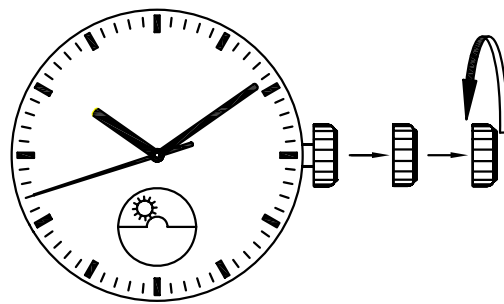
PE806-3



柄轴位于一档  
日期设置



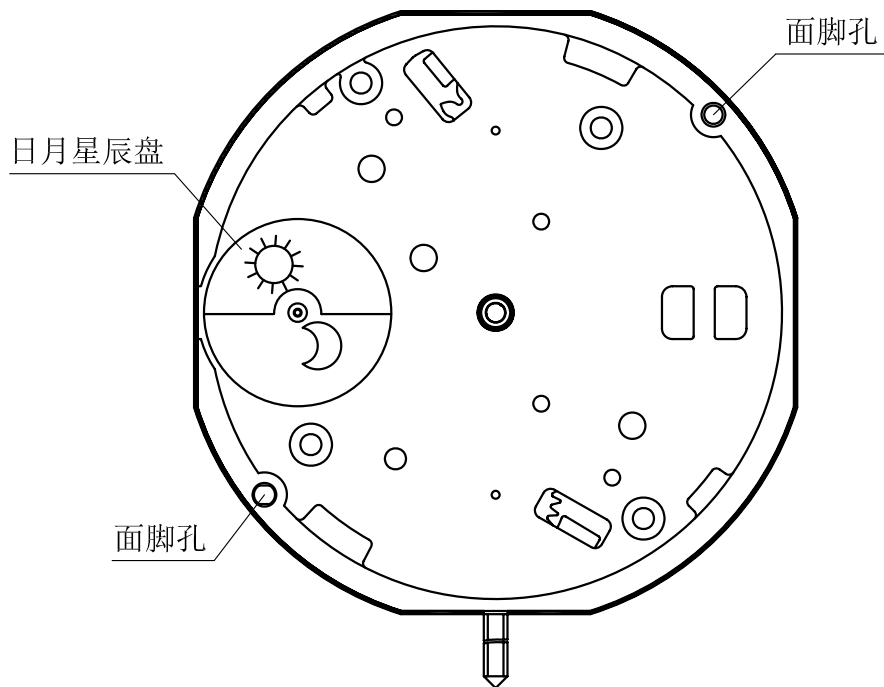
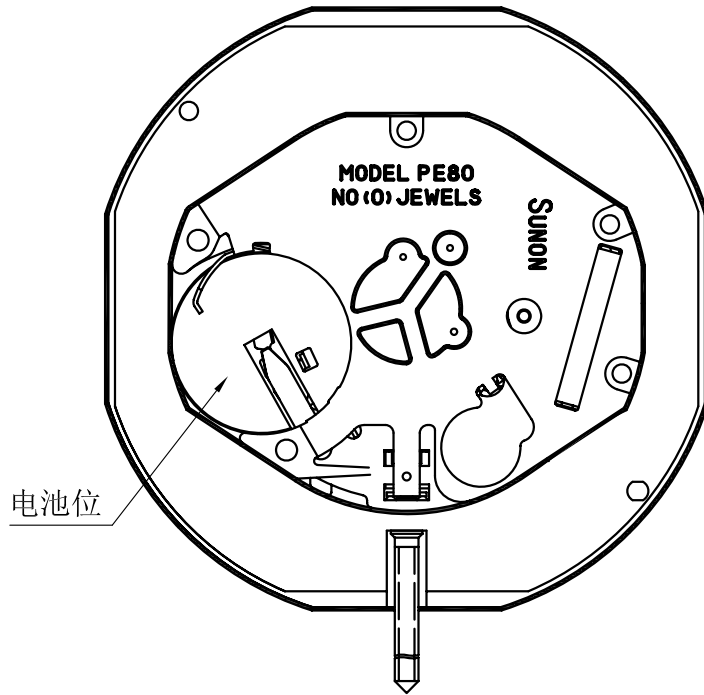
柄轴位于二档  
时间、星期设置



版本: 3

机芯外观

PE806-3

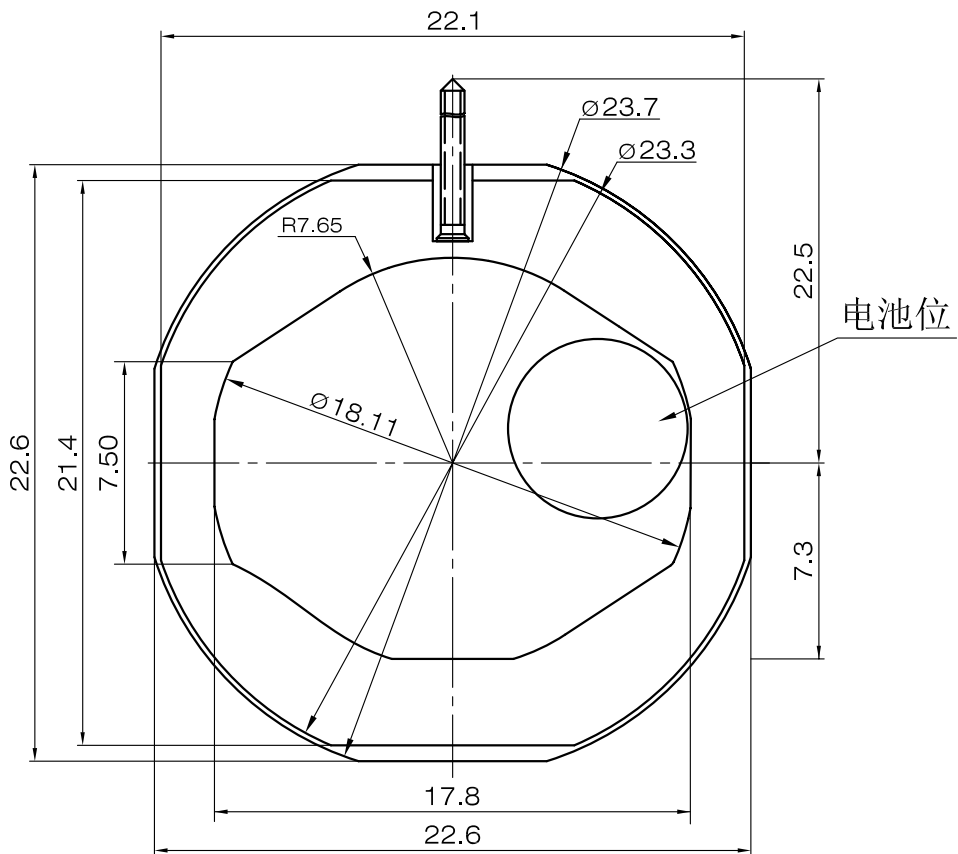
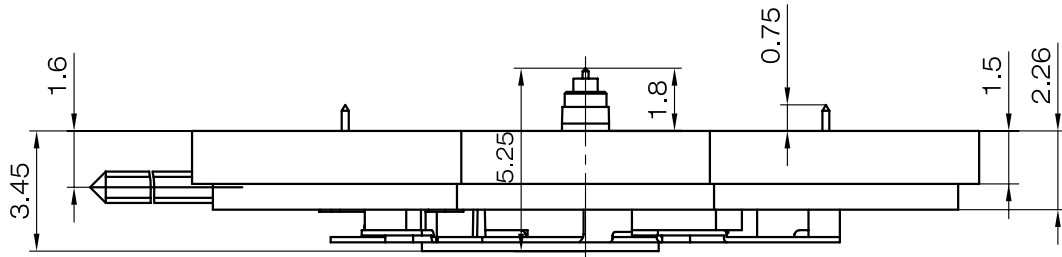


比例: 4:1  
单位: mm

版本: 3

# 针管高度、外形尺寸参数

PE806-3

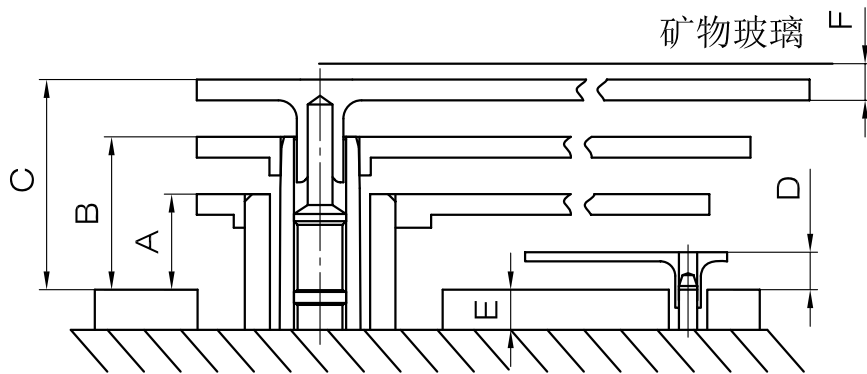
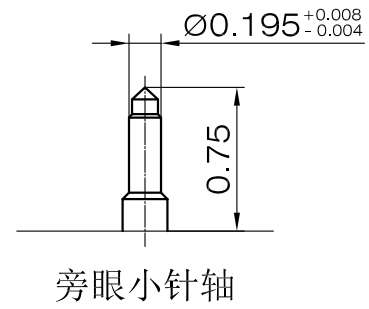
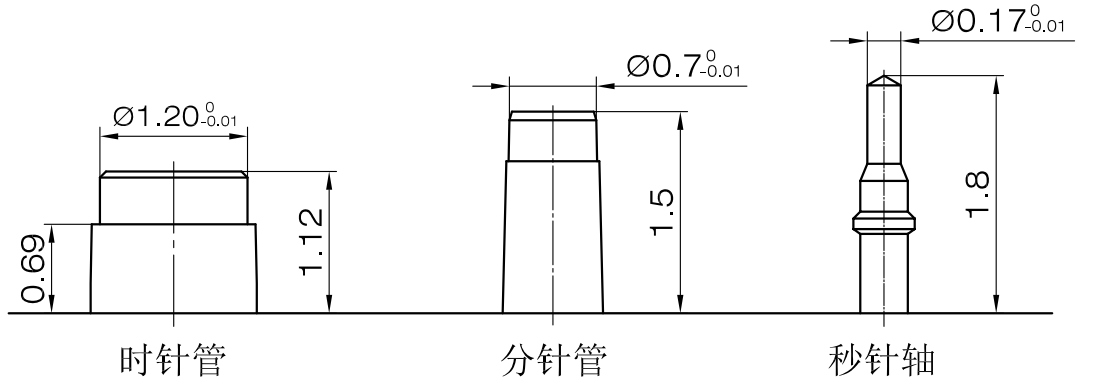


比例: 4:1  
单位: mm

版本: 3

# 针管参数

PE806-3



	A	B	C	D	E
尺寸	0.72	1.1	1.6	0.35	0.4

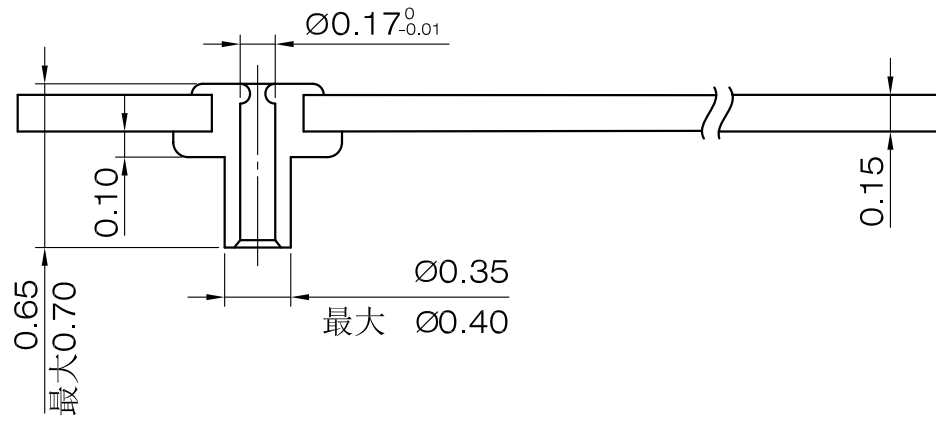
比例: 20:1  
单位: mm

版本: 3

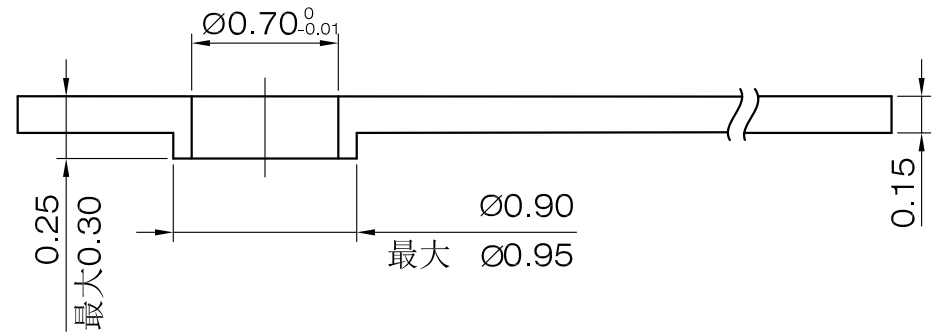
# 指针参数

PE806-3

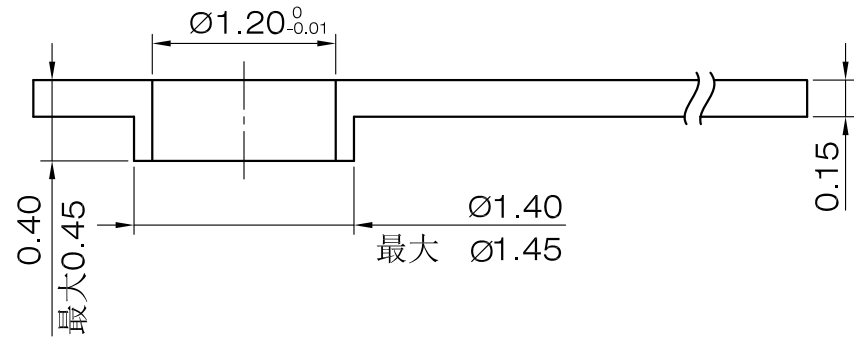
## 秒针



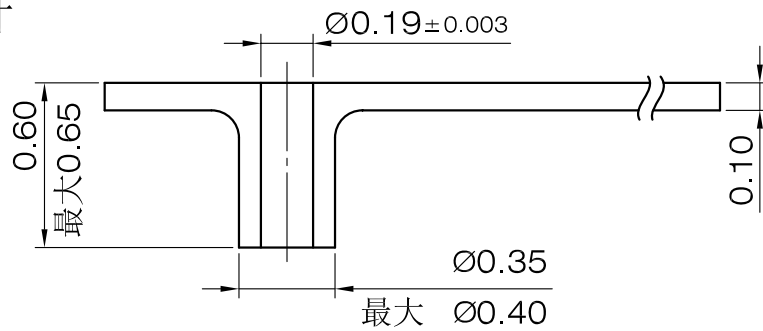
## 分针



## 时针



## 旁眼指针

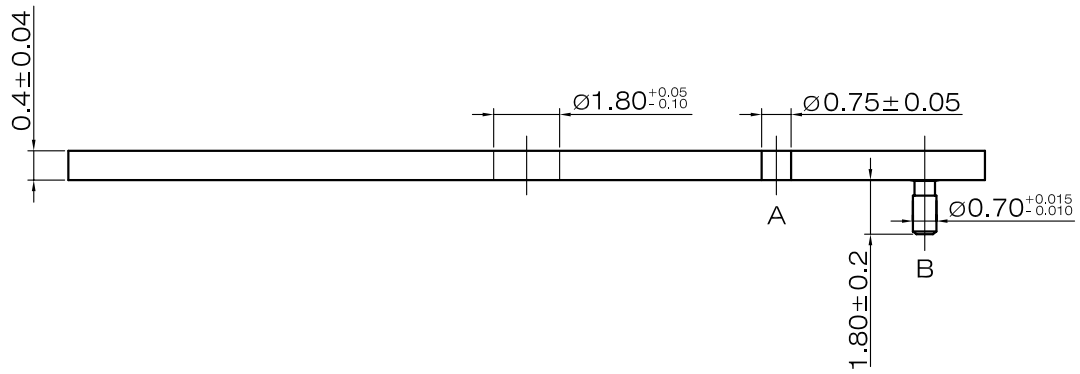
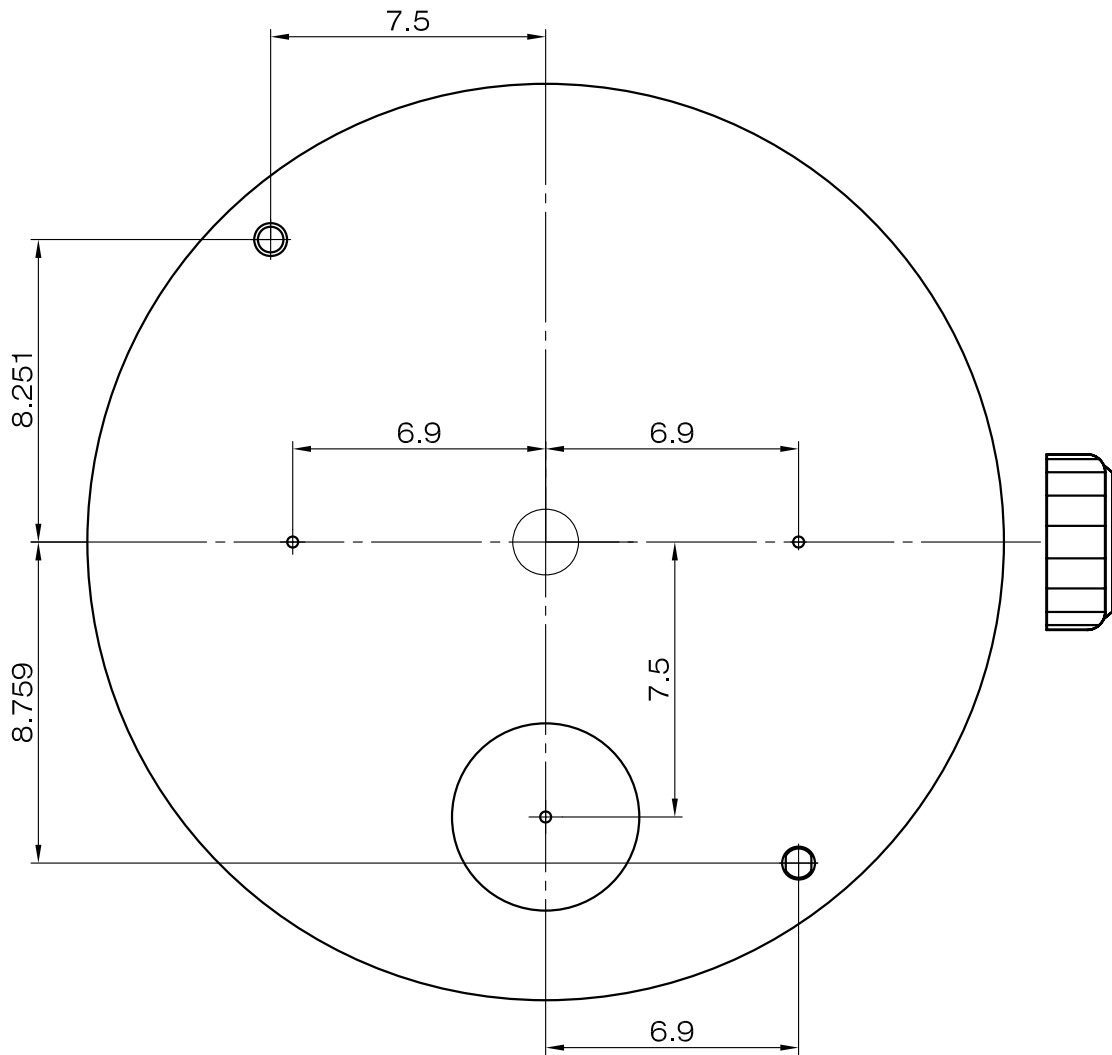


比例: 20:1  
单位: mm

版本: 3

# 面角定位参数

PE806-3



比例: 5:1  
单位: mm

版本: 3