

型号：PE804

Ø 23.70 mm

H 3.45 mm

项 目	版本号
产品参数说明	第三版
功能指示	第三版
机芯外观	第三版
针管高度、外形尺寸参数	第三版
针管参数	第三版
指针参数	第三版
面角定位参数	第三版

产品参数说明

PE804 10_{1/2}" 石英机芯

3针 两眼 (星期\24小时指针)

1.外观参数

外观尺寸	∅23.70mm
机芯厚度	3.45mm

2.电子参数

石英振荡频率:	32768Hz
工作电压:	1.25V~1.65V
平均电流:	2.2μA~2.4μA

3.电池参数

类型:	氧化银电池
尺寸:	∅6.8 X t 2.6(mm)
参考型号:	SR626SW

4.工作温度

-5℃~50℃

5.常温下月差

≤±45s/M
≤±30s/M (可定制)

6.秒针输出力矩

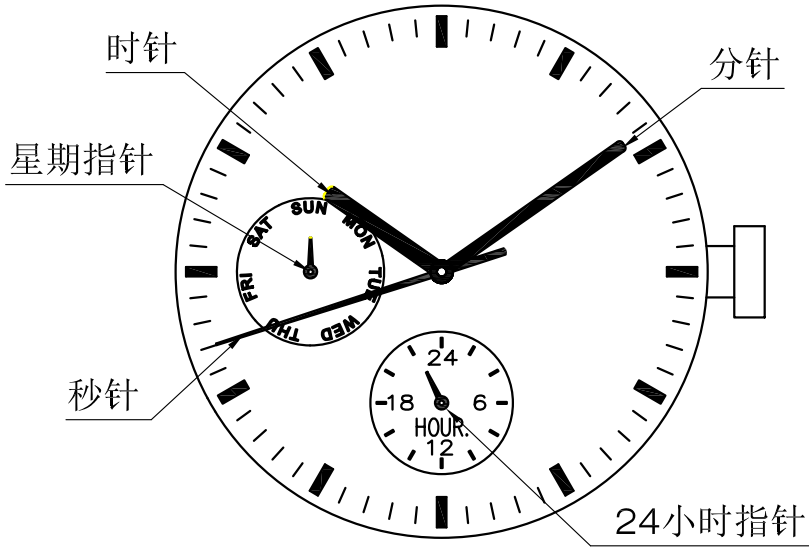
≥5.5μNm

7.表面脚钉

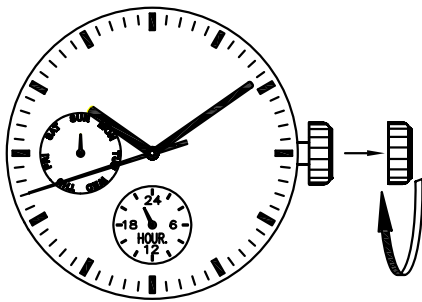
∅0.70 x L1.8(mm)

功能指示

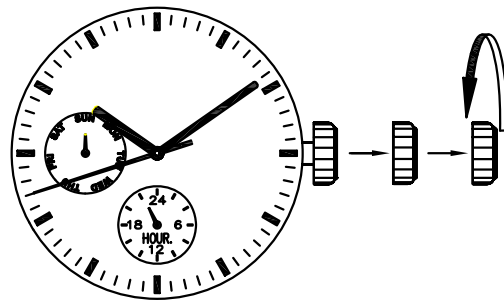
PE804



柄轴位于一档
日期设置



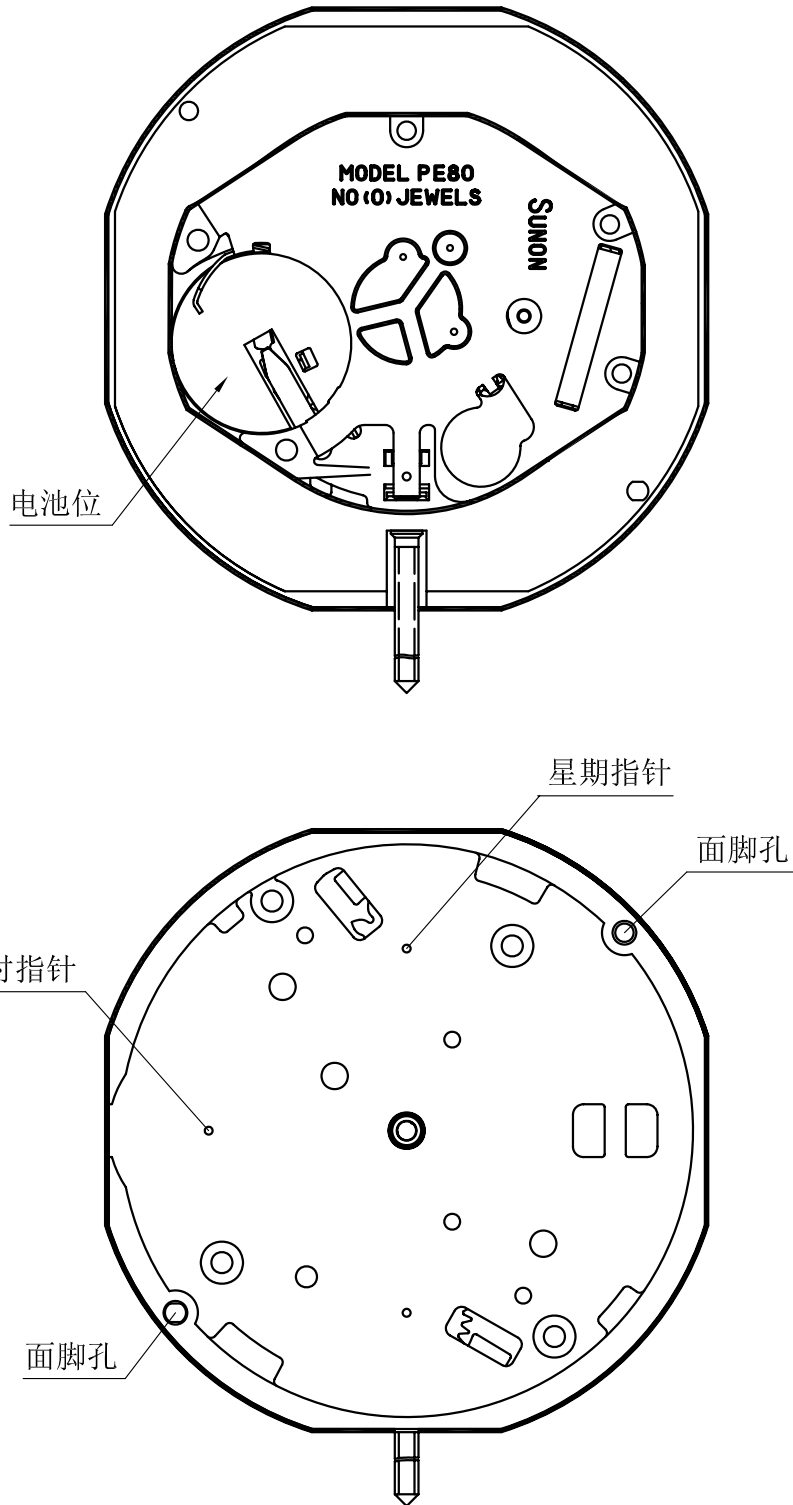
柄轴位于二档
时间、星期设置



版本: 3

机芯外观

PE804

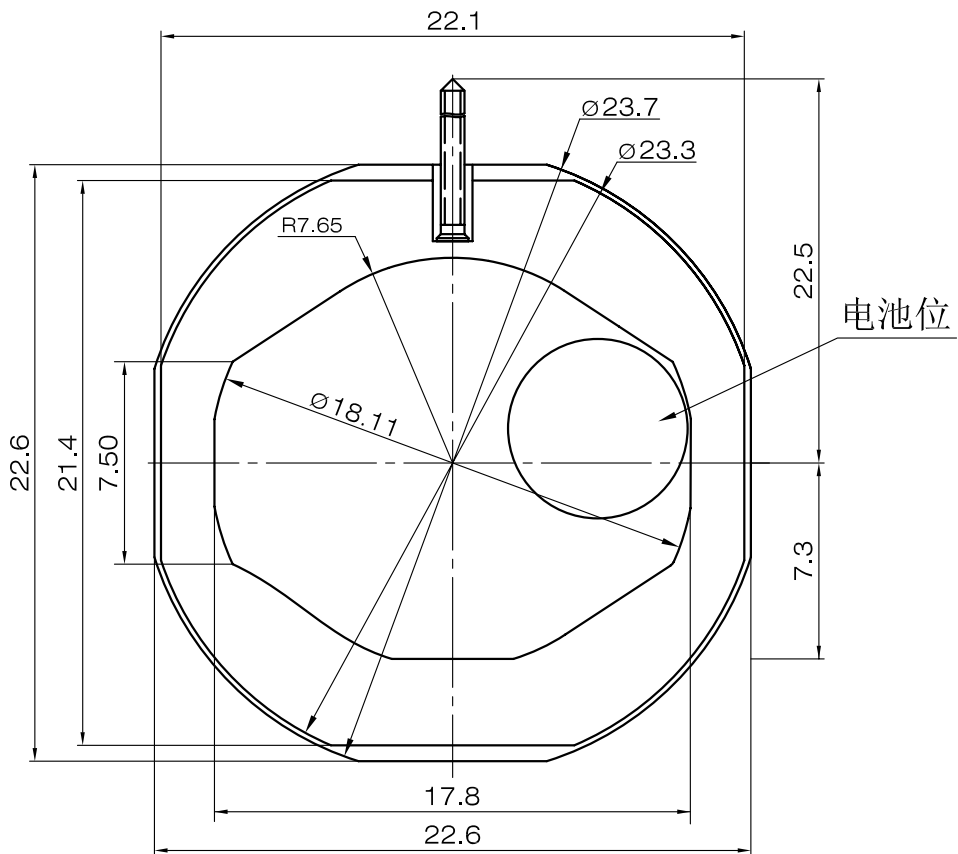
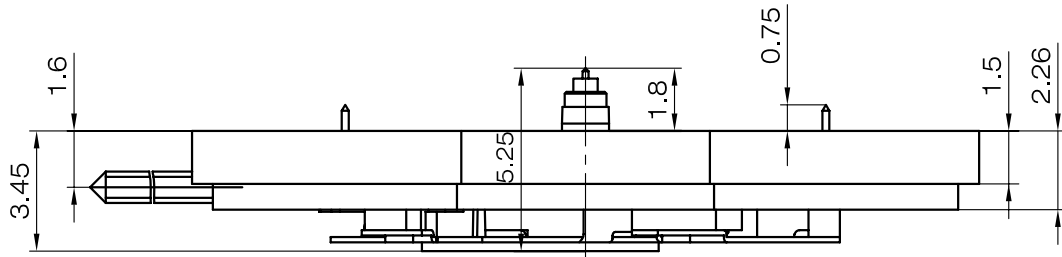


比例: 4:1
单位: mm

版本: 3

针管高度、外形尺寸参数

PE804

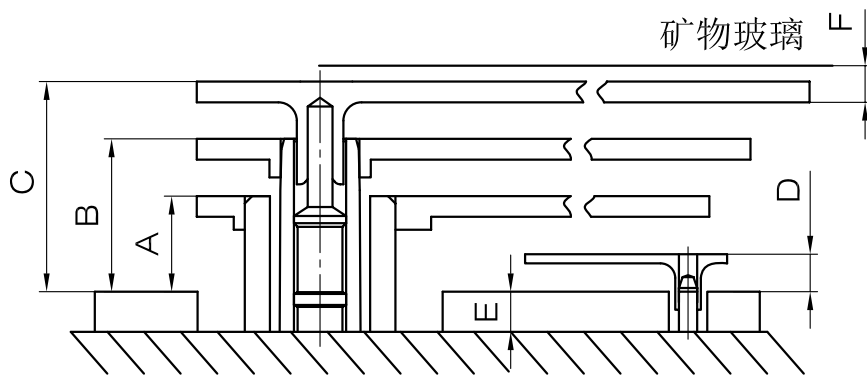
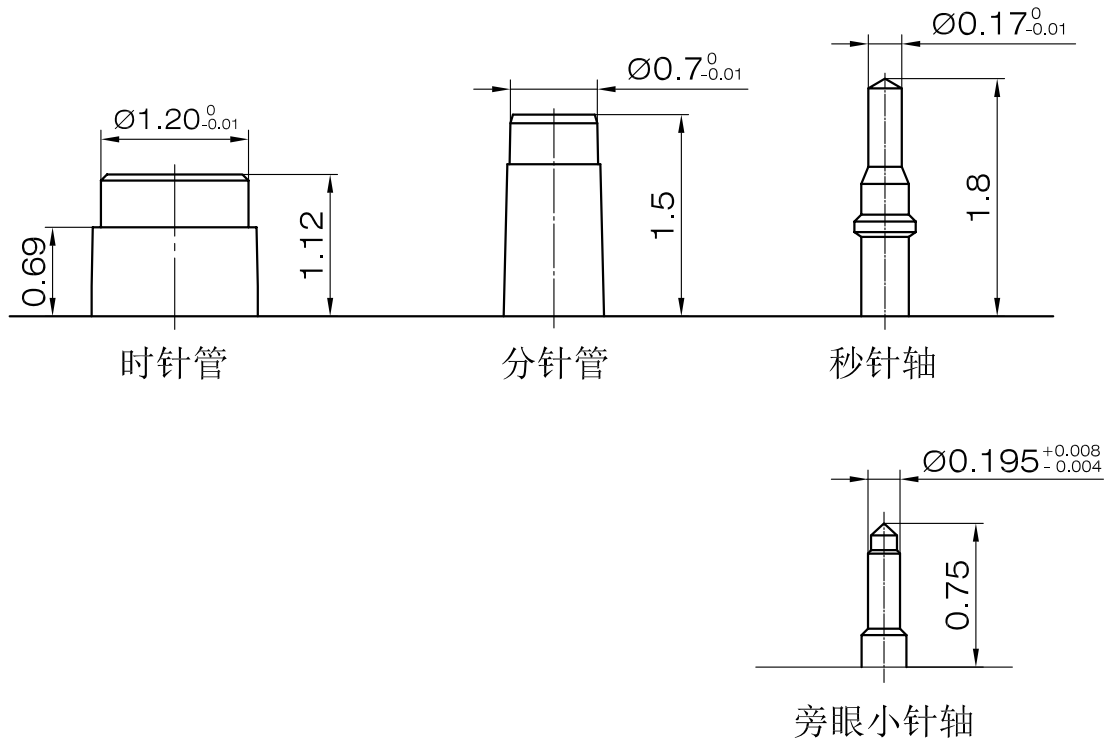


比例: 4:1
单位: mm

版本: 3

针管参数

PE804



	A	B	C	D	E
尺寸	0.72	1.1	1.6	0.35	0.4

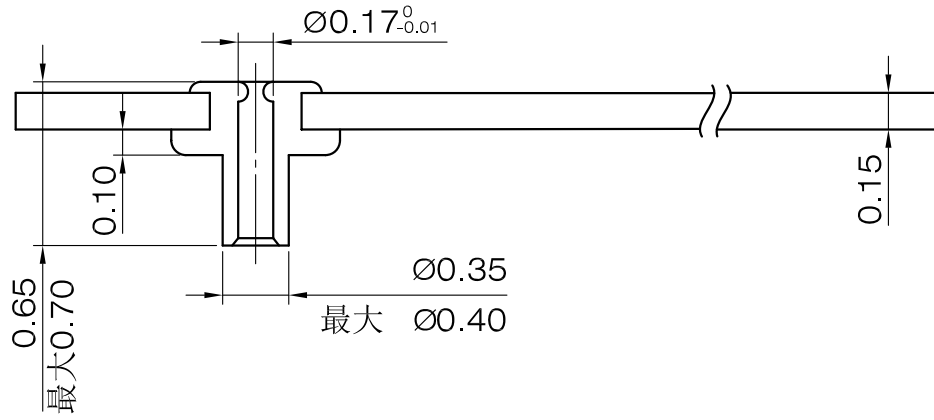
比例: 20:1
单位: mm

版本: 3

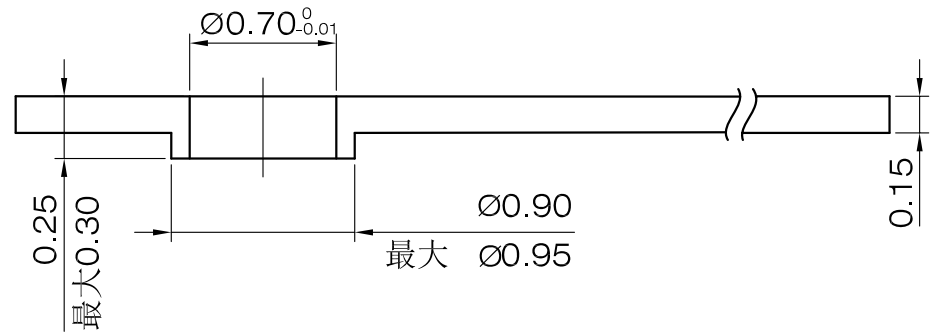
指针参数

PE804

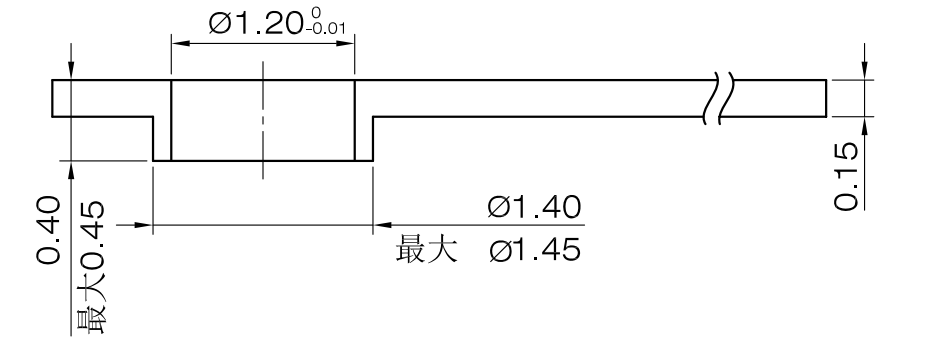
秒针



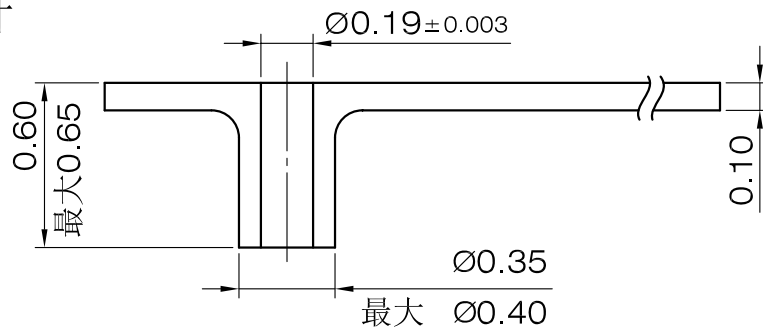
分针



时针



旁眼指针

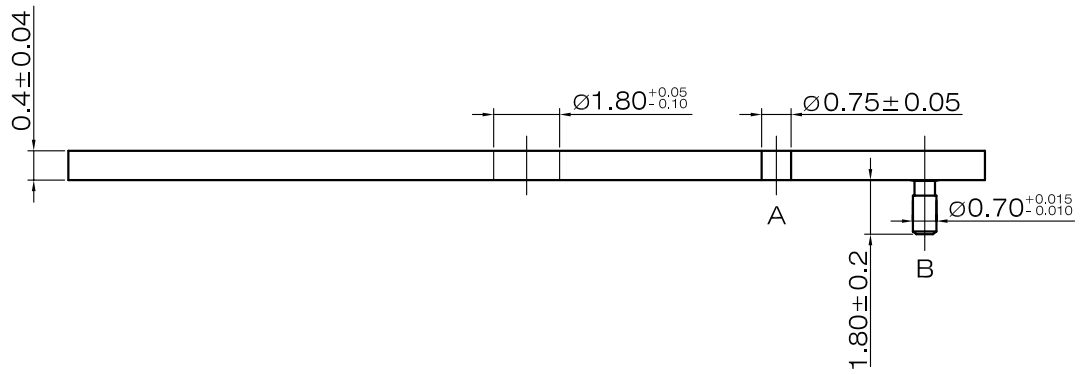
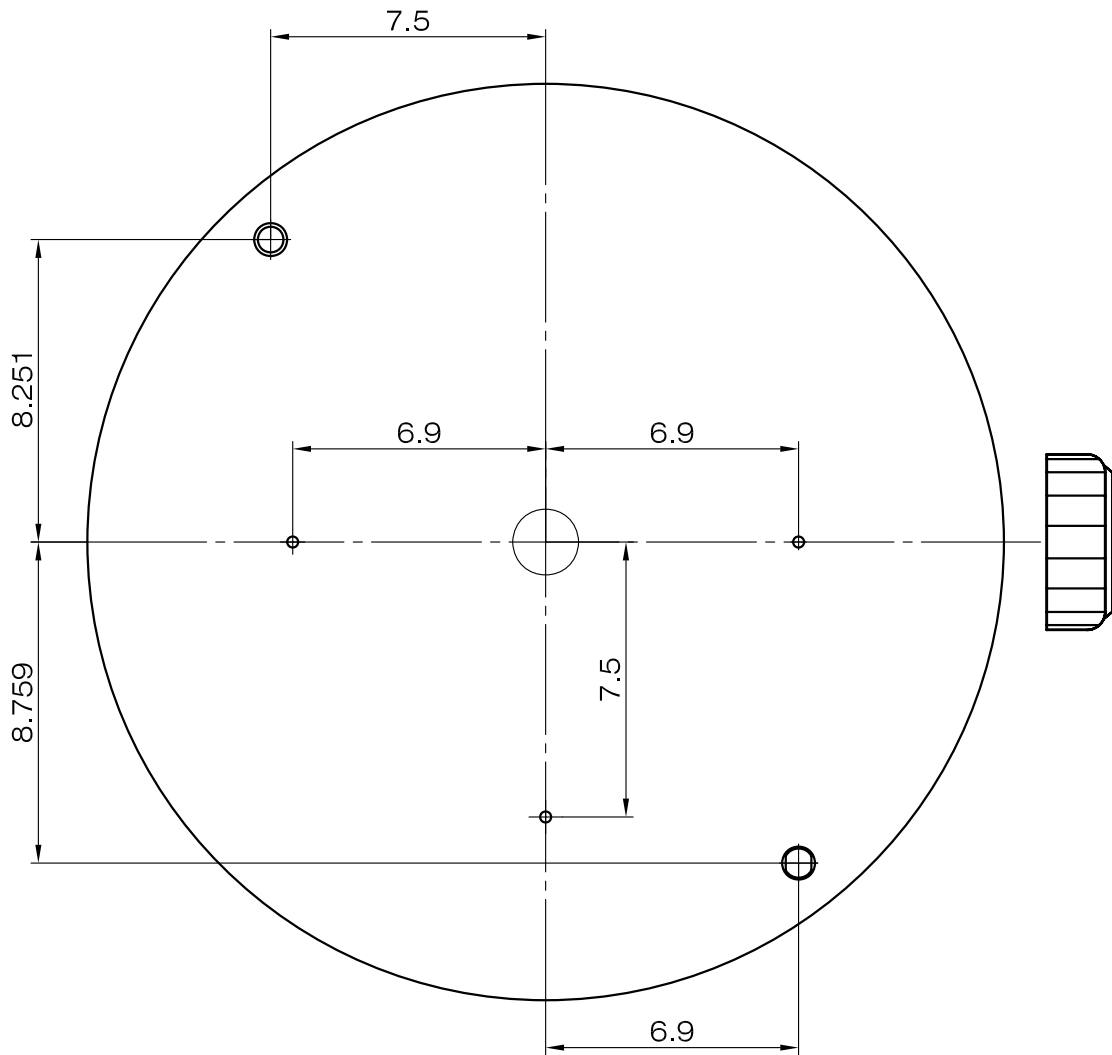


比例: 20:1
单位: mm

版本: 3

面角定位参数

PE804



比例: 5:1
单位: mm

版本: 3