

型号：PE46D

∅ 23.70 mm

H 4.15 mm

项 目	版本号
产品参数说明	第一版
机芯外观	第一版
针管高度、外形尺寸参数	第一版
针管参数	第一版
指针参数	第一版
面角定位参数	第一版

产品参数说明

PE46D 10_{1/2}^{'''} 石英机芯

2针半/单历

1.外观参数

外观尺寸 $\varnothing 23.70\text{mm}$
机芯厚度 4.15mm

2.电子参数

石英振荡频率: 32768Hz
工作电压: 1.25V~1.65V
平均电流: 1.90 μA

3.电池参数

类型: 氧化银电池
尺寸: $\varnothing 6.8 \times t 2.6(\text{mm})$
参考型号: SR626SW

4.工作温度

-5 $^{\circ}\text{C}$ ~ 50 $^{\circ}\text{C}$

5.常温下月差

$\leq \pm 45\text{s/M}$

6.秒针输出力矩

$\geq 5.0\mu\text{Nm}$

7.表面脚钉

$\varnothing 0.70 \times L 1.6(\text{mm})$

8.表面中心孔径

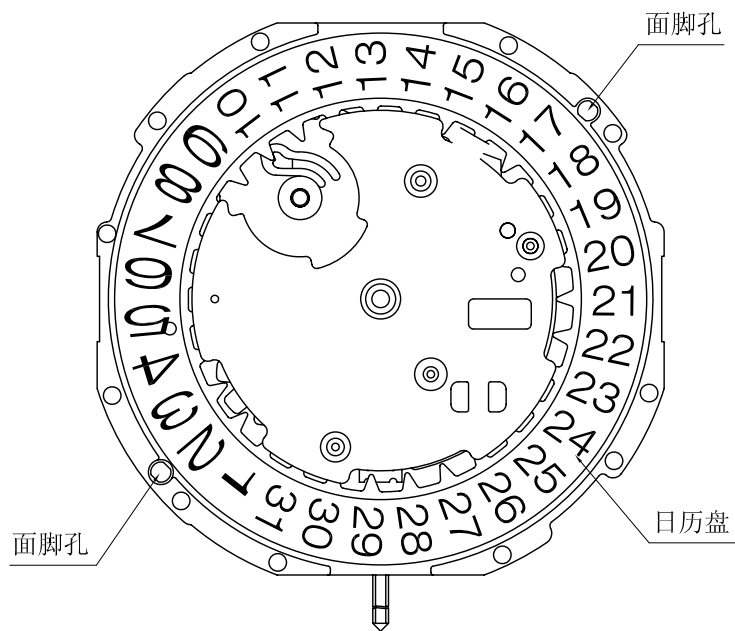
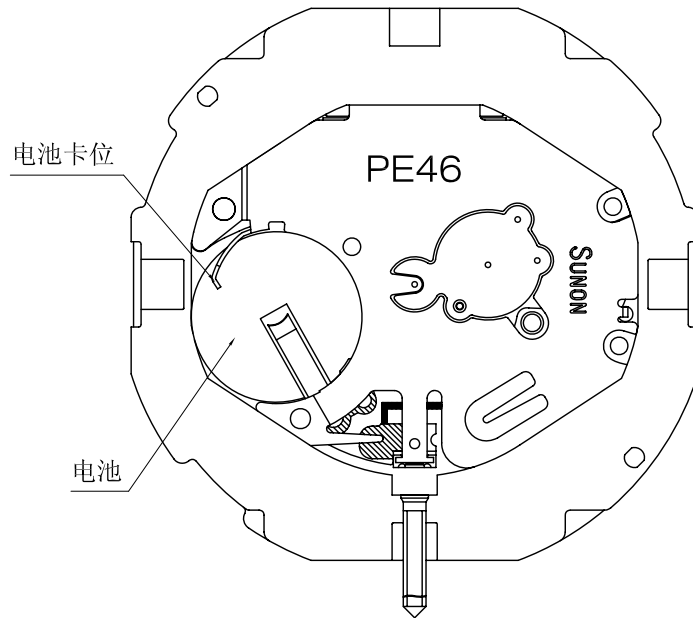
$\geq \varnothing 1.80(\text{mm})$

旁眼小针直径

$\varnothing 0.17^{+0.003}_{-0.005}$

机芯外观

PE46D



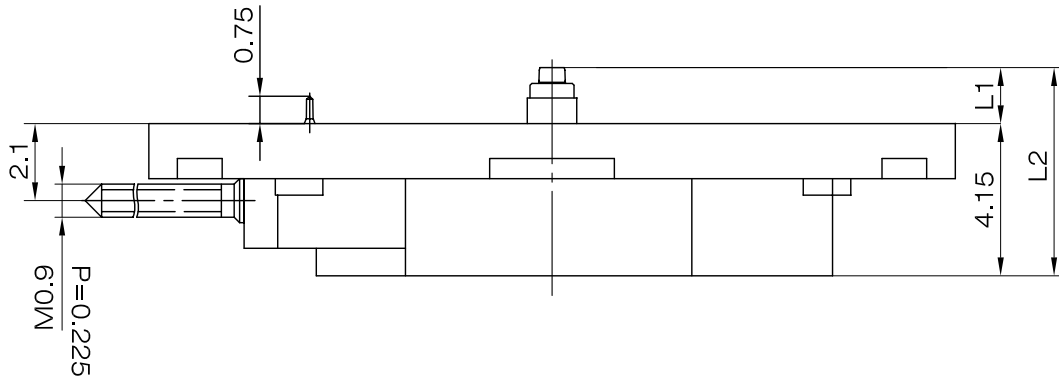
比例: 4:1

版本: 1

单位: mm

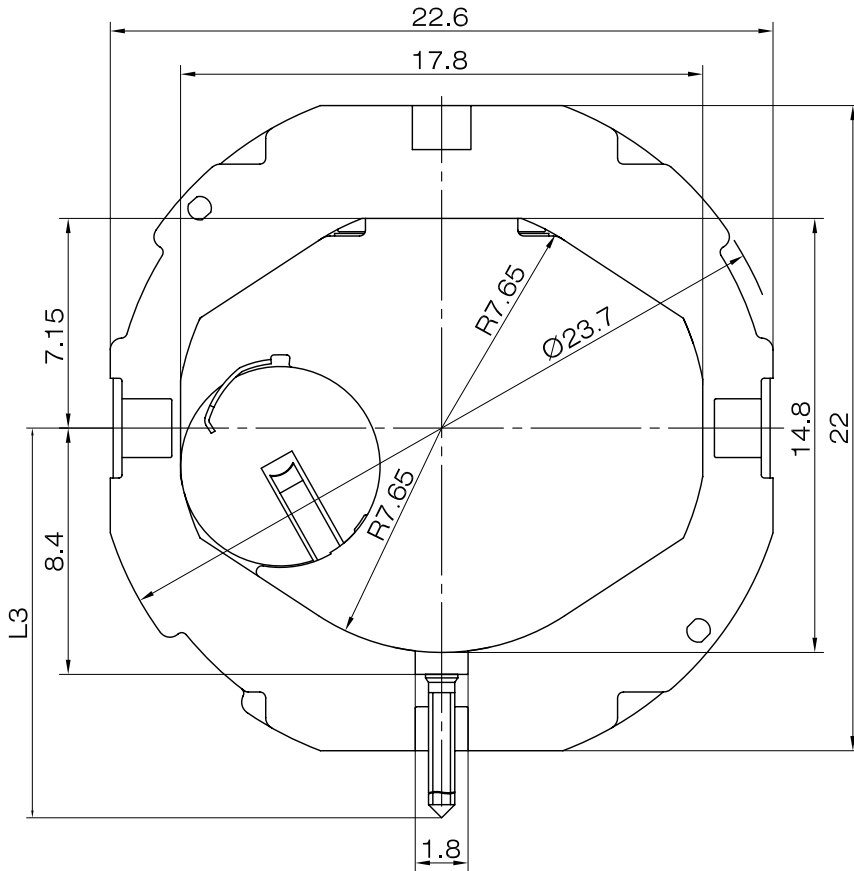
针管高度、外形尺寸参数

PE46D



中心管高		针高
与机芯平面最大高度	L1	1.57
机芯总高度	L2	5.72

中点到巴芯尺寸	A
L3	22.5



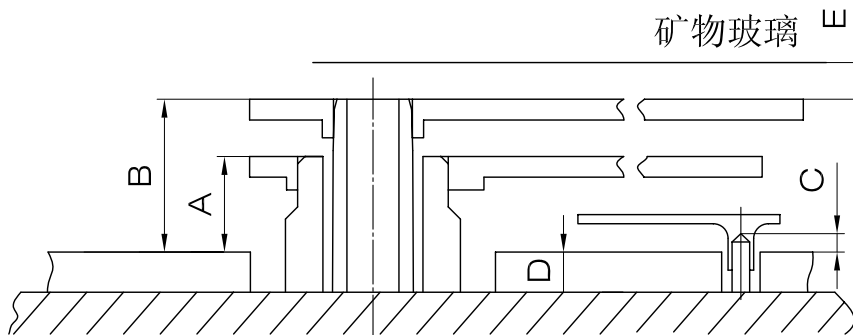
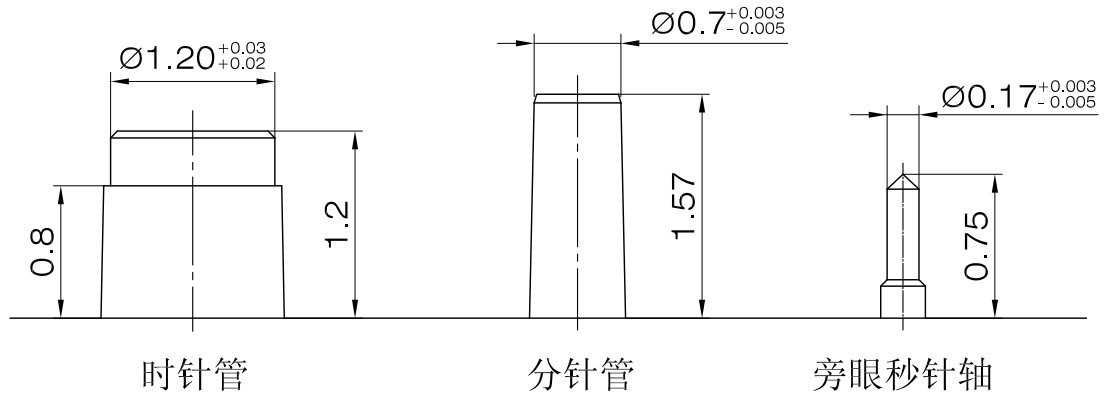
比例: 5:1

单位: mm

版本: 1

针管参数

PE46D



	A	B	C	D	E
尺寸	0.8	1.17	0.35	0.4	0.4

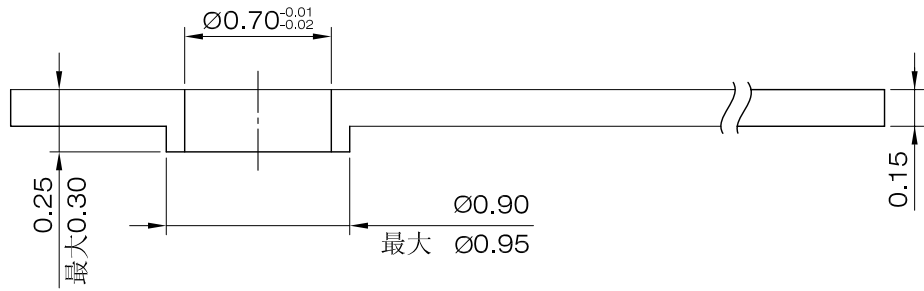
比例: 20:1
单位: mm

版本: 1

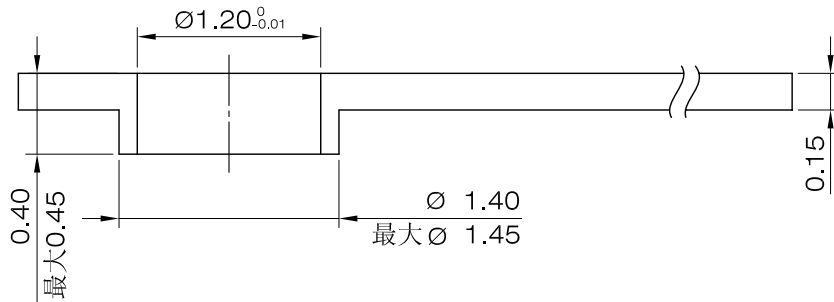
指针参数

PE46D

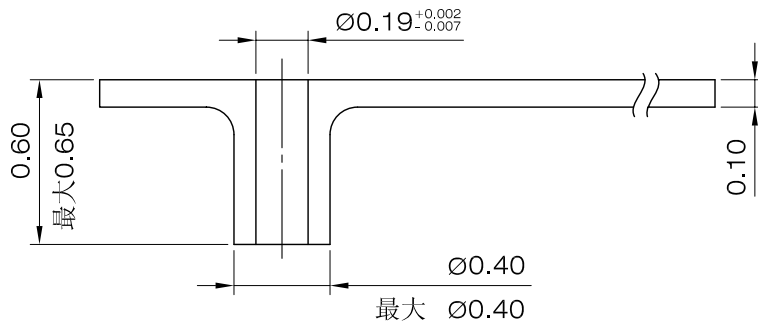
分针



时针



旁眼指针



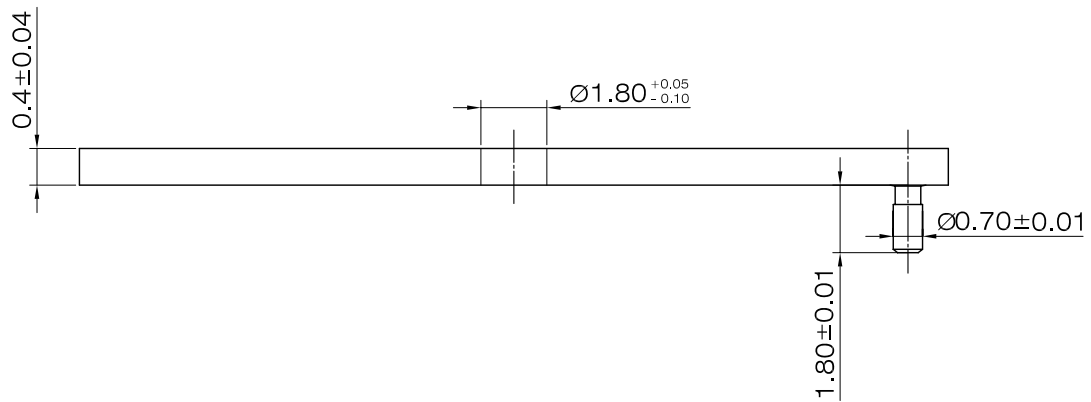
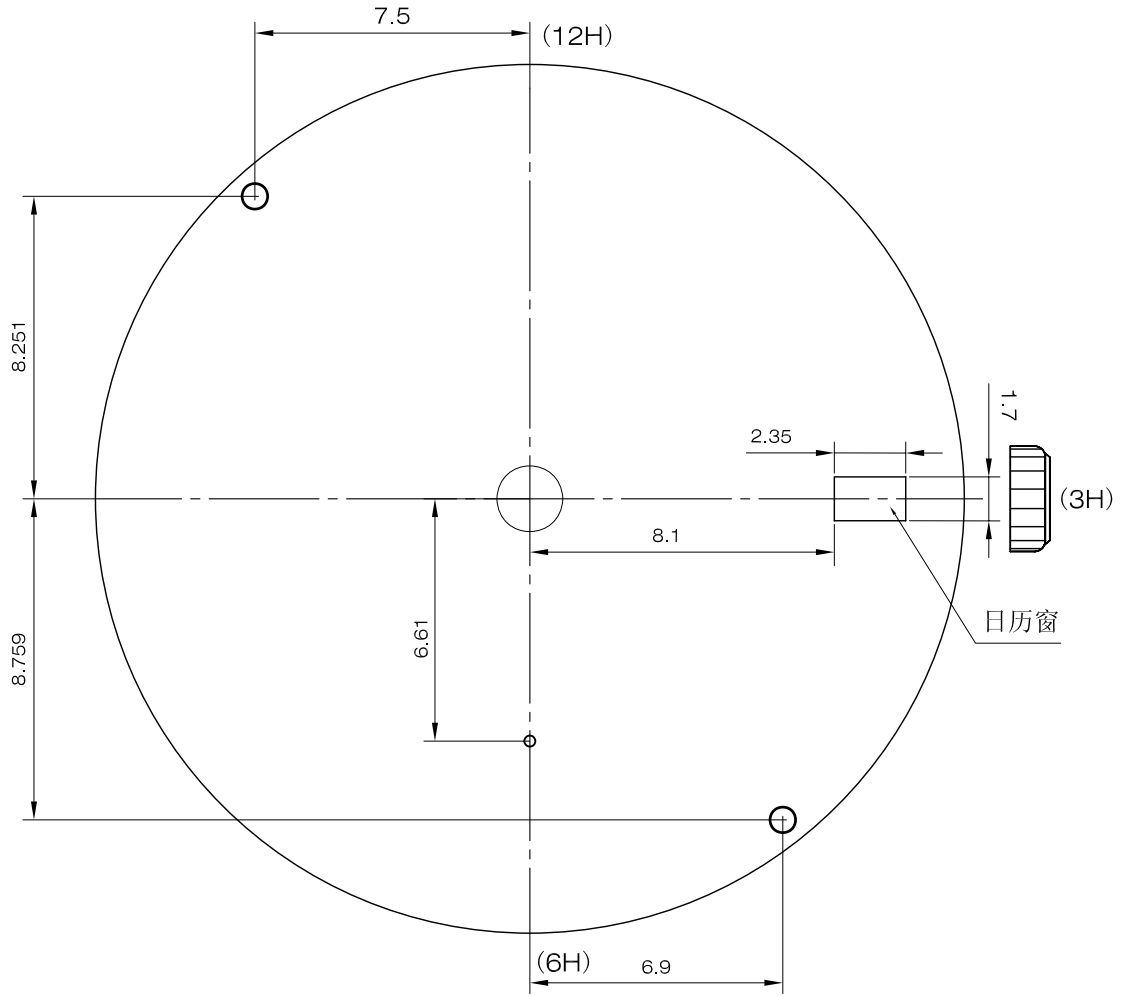
比例: 20:1

单位: mm

版本: 1

面角定位参数

PE46D

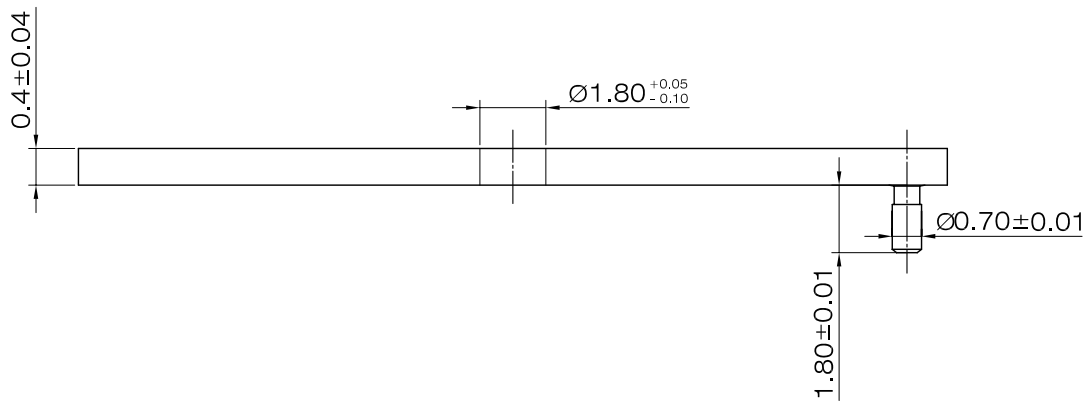
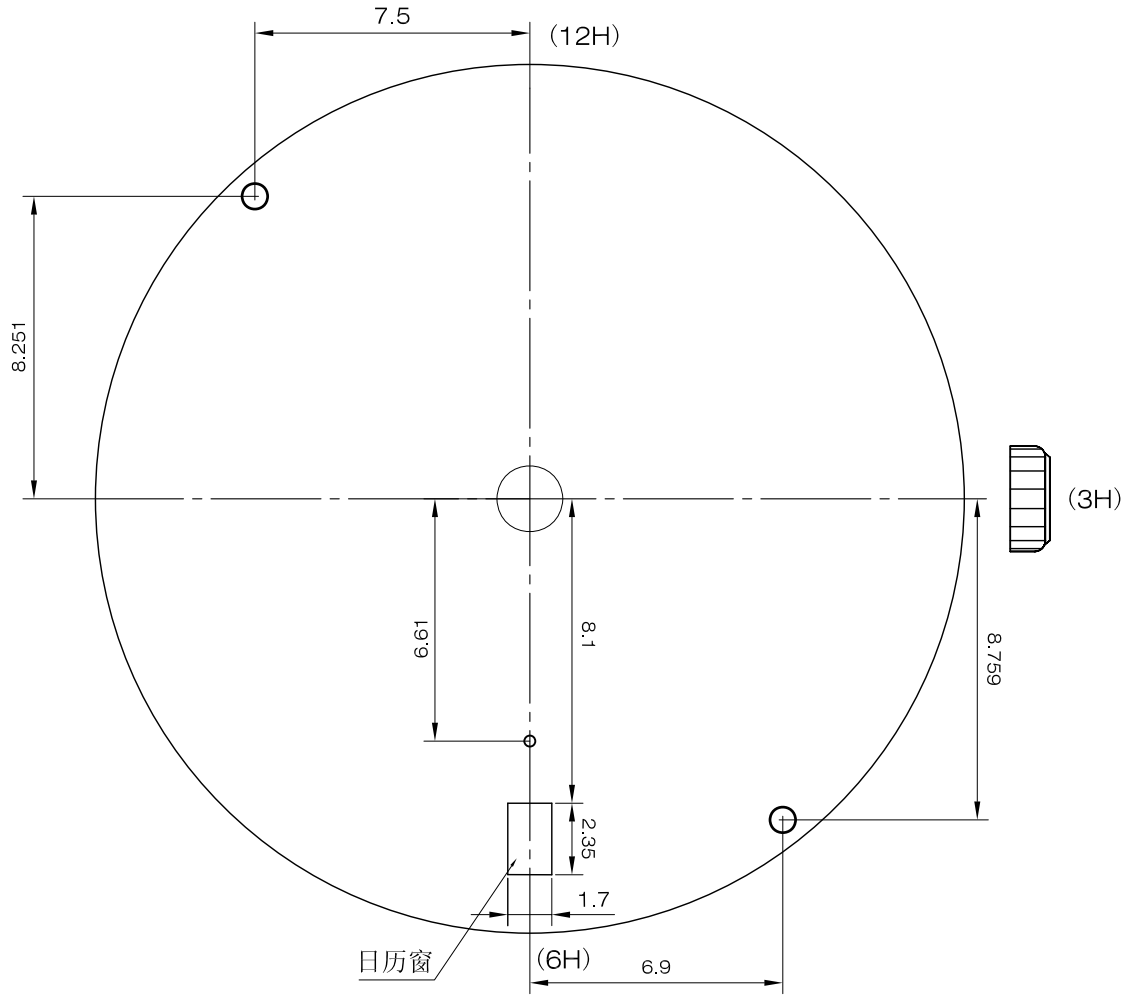


比例: 7:1
单位: mm

版本: 1

面角定位参数

PE46D



比例: 7:1
单位: mm

版本: 1