

# 型号：PE33D

∅ 23.70 mm

H 4.15 mm

项 目	版本号
产品参数说明	第一版
机芯外观	第一版
针管高度、外形尺寸参数	第一版
针管参数	第一版
指针参数	第一版
面角定位参数	第一版

## 产品参数说明

PE33D 10<sub>1/2</sub><sup>'''</sup> 石英机芯

三针/单历

### 1.外观参数

外观尺寸	∅23.70mm
机芯厚度	4.15mm

### 2.电子参数

石英振荡频率:	32768Hz
工作电压:	1.25V~1.65V
平均电流:	1.35μA~1.45μA

### 3.电池参数

类型:	氧化银电池
尺寸:	∅6.8 X t 2.6(mm)
参考型号:	SR626SW

### 4.工作温度

-5℃~50℃

### 5.常温下月差

≤±45s/M

### 6.秒针输出力矩

≥5.5μNm

### 7.表面脚钉

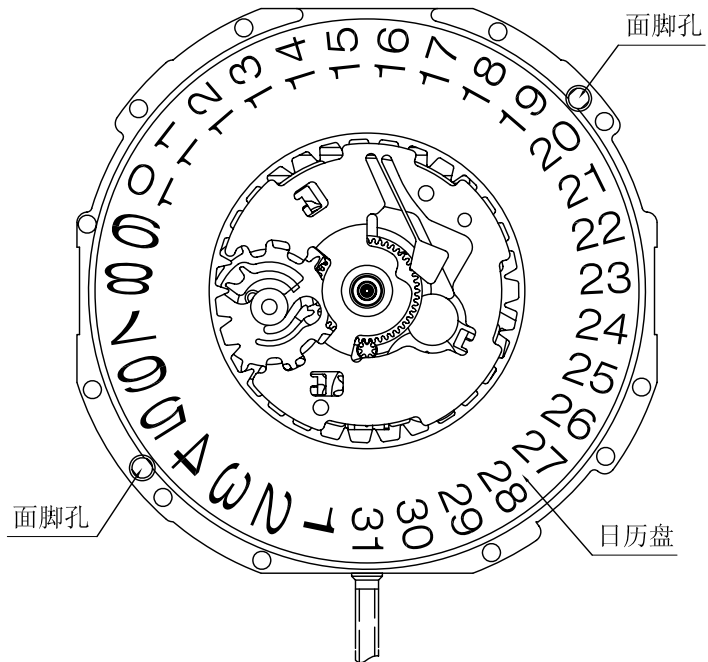
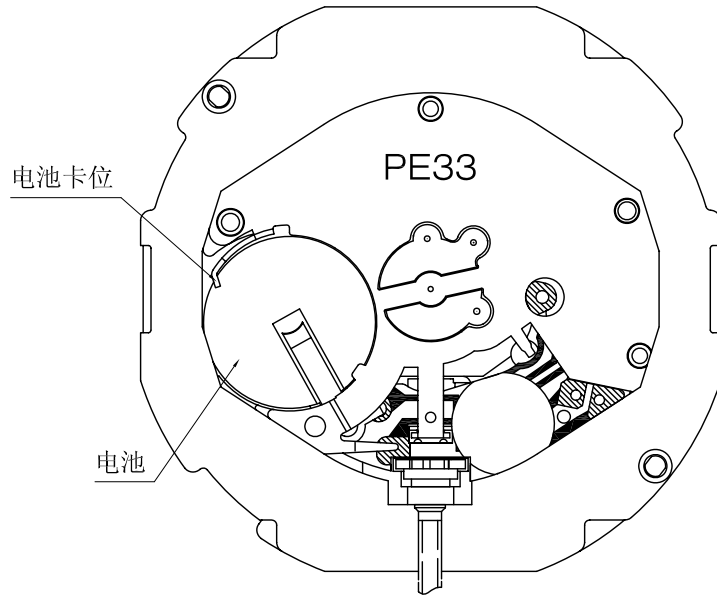
∅0.70 x L1.8(mm)

### 8.表面中心孔径

≥∅1.80(mm)

机芯外观

PE33D

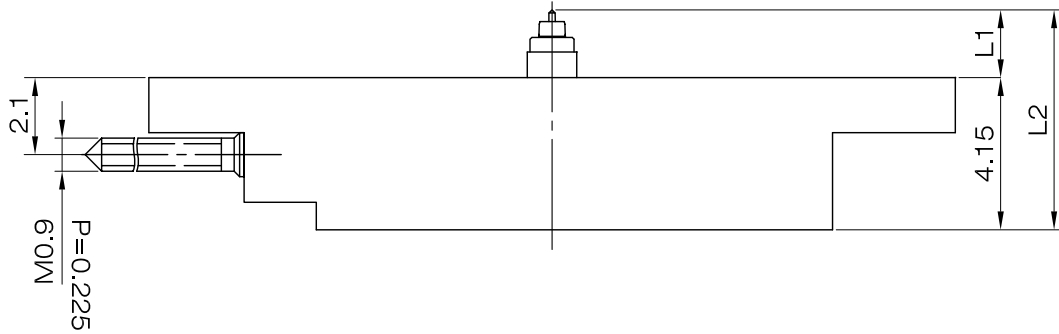


比例: 5:1  
单位: mm

版本: 1

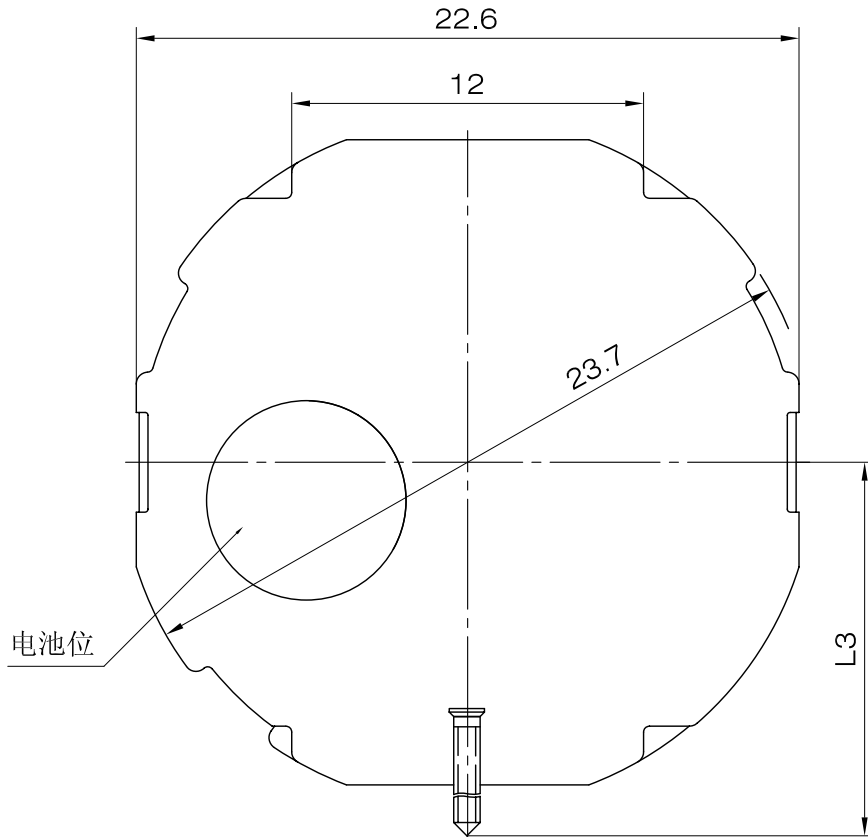
针管高度、外形尺寸参数

PE33D



中心管高		针高
与机芯平面最大高度	L1	1.85
机芯总高度	L2	6

中点到巴芯尺寸	A
L3	22.5



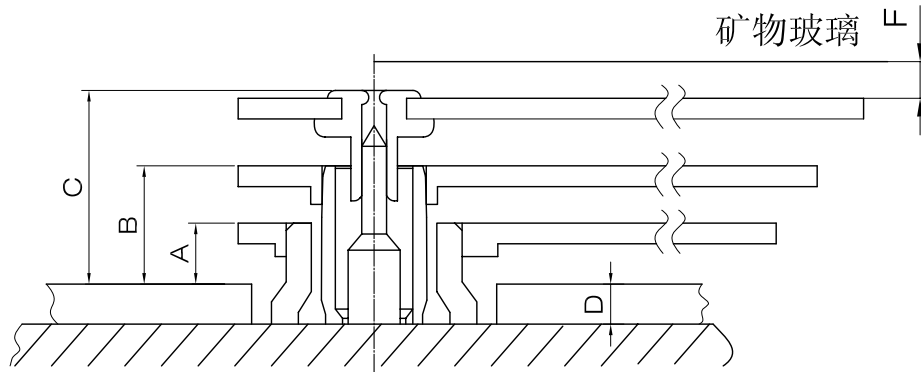
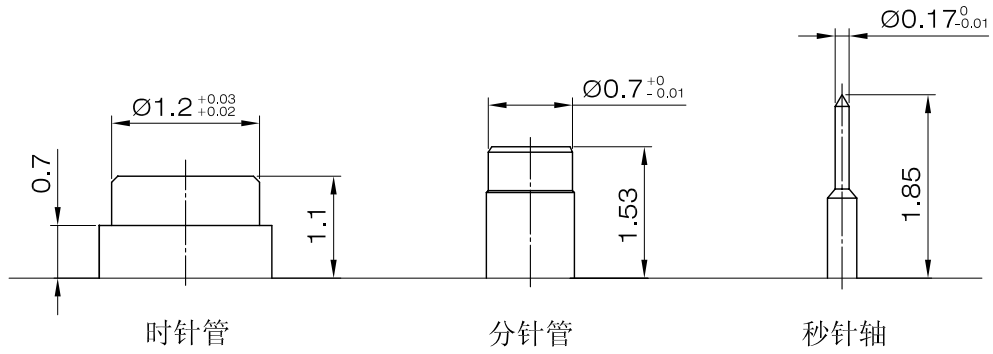
比例: 5:1

单位: mm

版本: 1

针管参数

PE33D



	A	B	C	D	F
尺寸	0.7	1.13	1.65	0.4	0.4

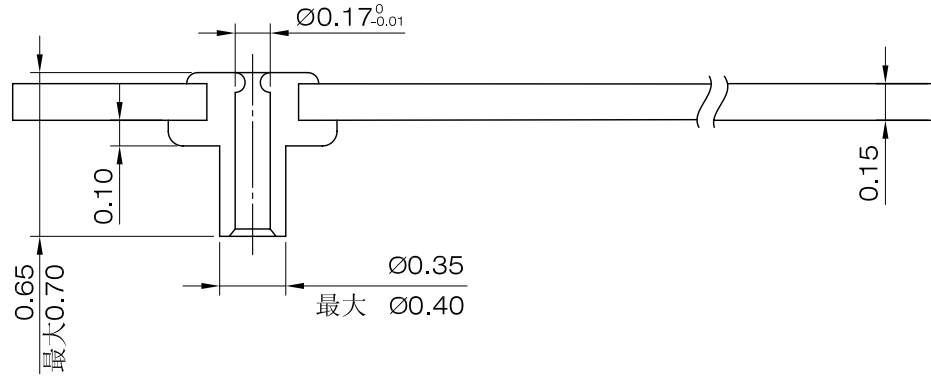
比例: 20:1  
单位: mm

版本: 1

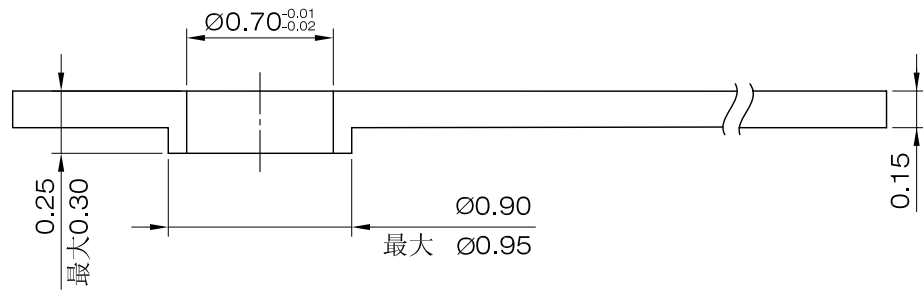
指针参数

PE33D

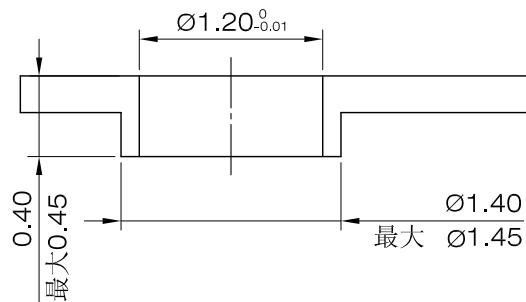
秒针



分针



时针



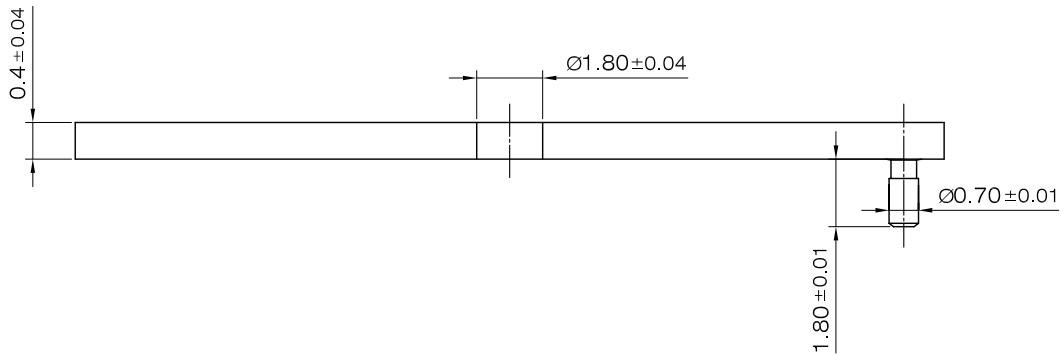
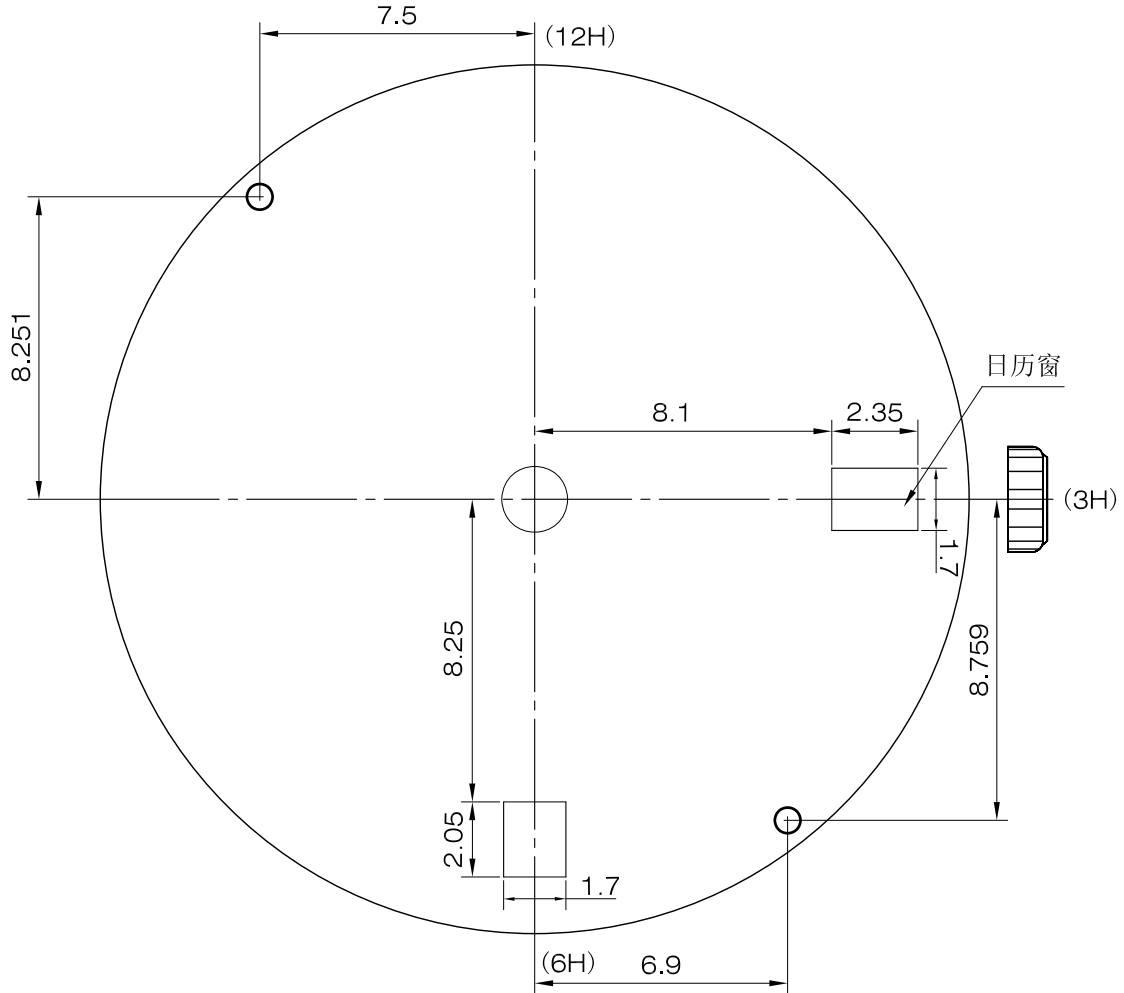
比例: 20:1

单位: mm

版本: 1

日历窗口、面角定位参数

PE33D



比例: 7:1  
单位: mm

版本: 1