

# 型号: PE482

∅ 29.75 mm

H 4.52 mm

项 目	版本号
产品参数说明	第一版
机芯外观	第一版
针管高度、外形尺寸参数	第一版
针管参数	第一版
指针参数	第一版
面角定位参数	第一版
走时小秒位置参数	第一版

## 产品参数说明

PE482 12<sub>3/4</sub>" 石英机芯

2针/小秒针/大日历

### 1.外观参数

外观尺寸	∅29.75mm
机芯厚度	4.52mm

### 2.电子参数

石英振荡频率:	32768Hz
工作电压:	1.25V~1.65V
平均电流:	2.2 $\mu$ A~2.4 $\mu$ A

### 3.电池参数

类型:	氧化银电池
尺寸:	∅9.6 X t 2.1(mm)
参考型号:	SR920SW

### 4.工作温度

-5℃~55℃

### 5.常温下月差

≤±45s/M

### 6.秒针输出力矩

≥5.5 $\mu$ Nm

### 7.表面脚钉

∅0.75 x L1.8(mm)

### 8.表面中心孔径

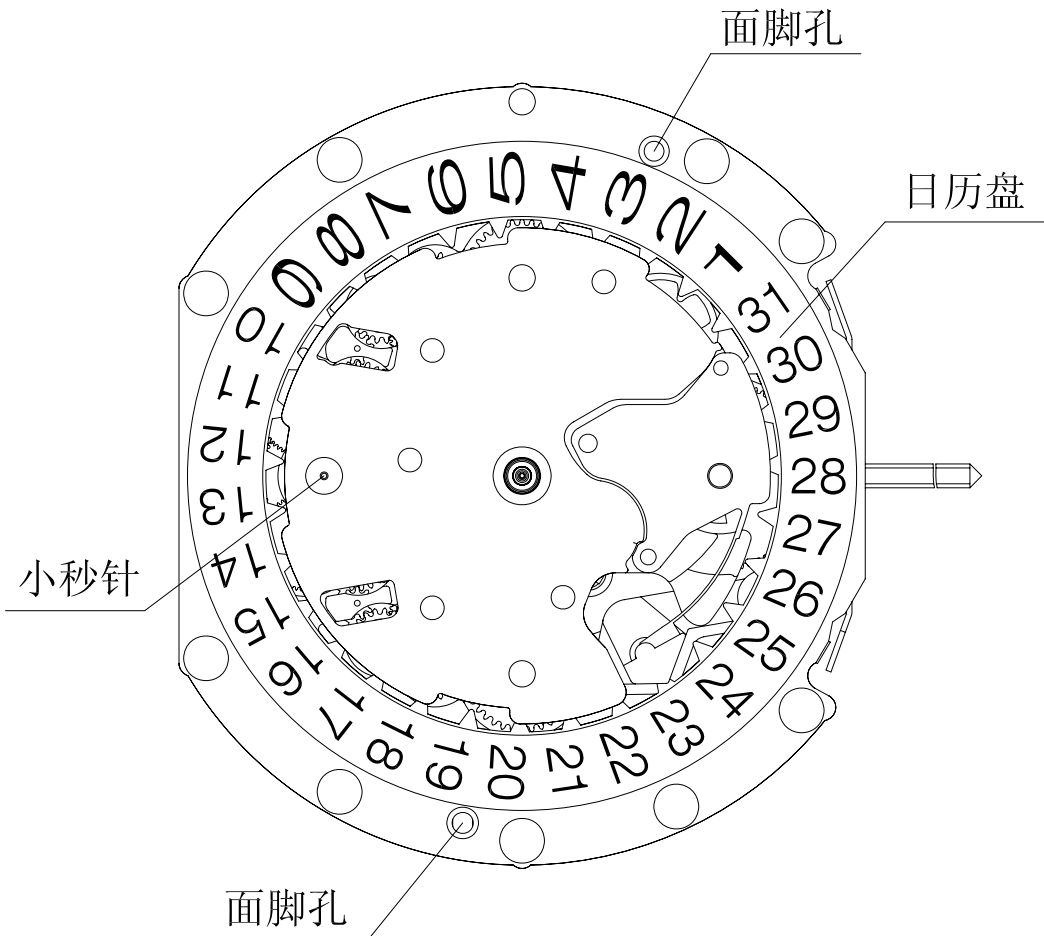
≥∅1.80(mm)

旁眼小针直径

∅0.2<sup>+0.002</sup><sub>-0.007</sub>

机芯外观

PE482

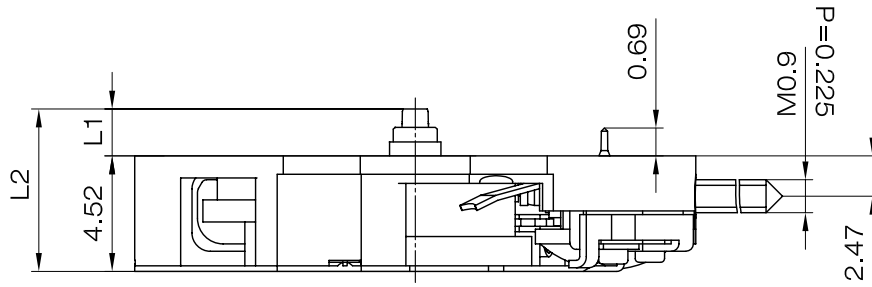


比例: 4:1  
单位: mm

版本: 1

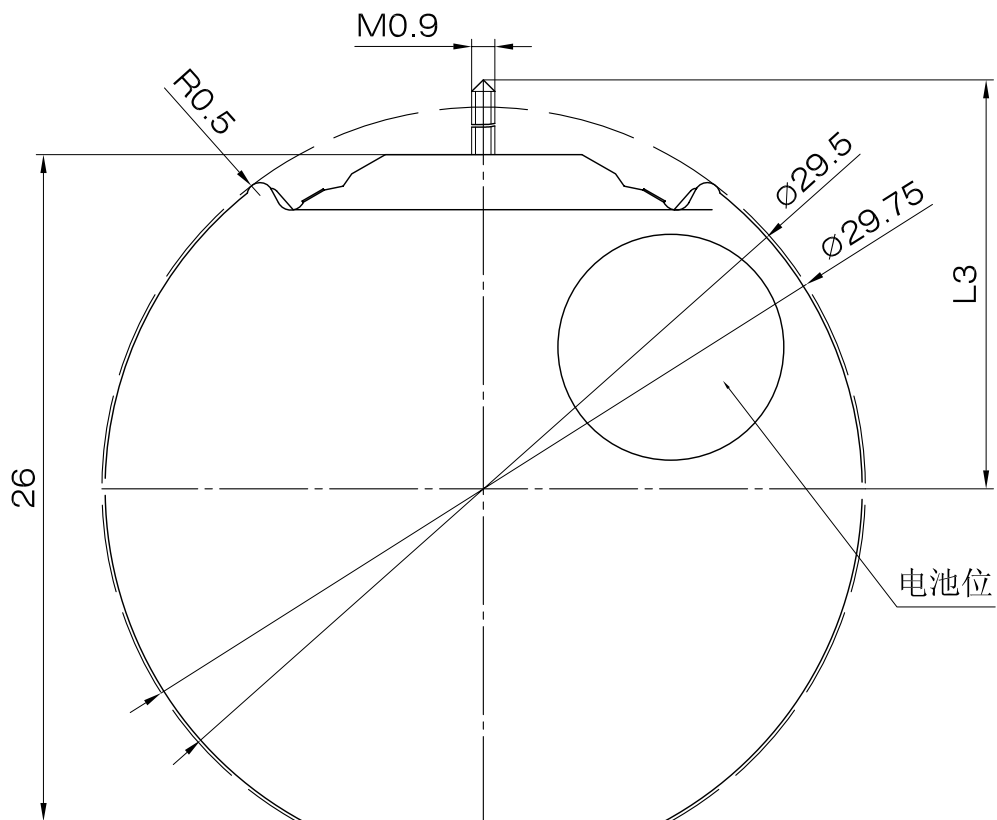
针管高度、外形尺寸参数

PE482



中心管高		针高
与机芯平面最大高度	L1	1.86
机芯总高度	L2	6.38

中点到巴芯尺寸	A
L3	28.12

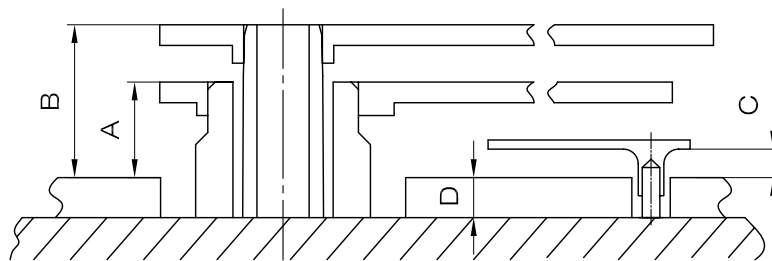
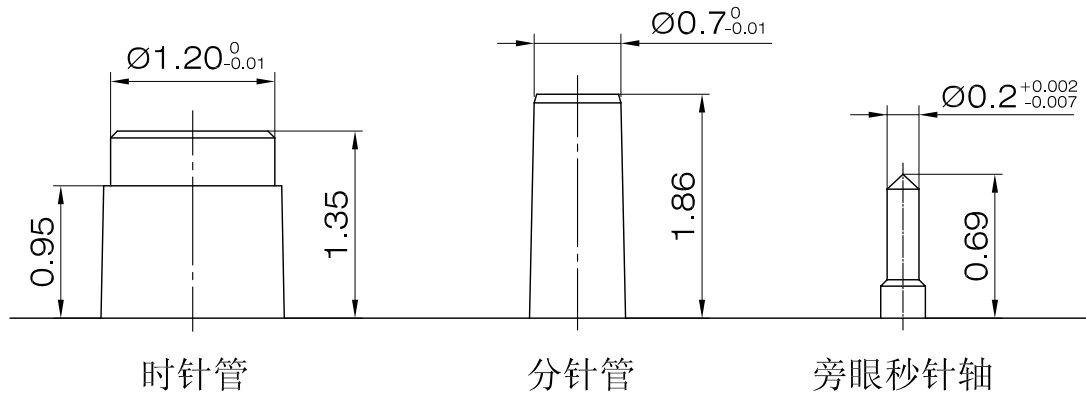


比例: 4:1  
单位: mm

版本: 1

针管参数

PE482



	A	B	C	D
尺寸	0.95	1.46	0.30	0.4

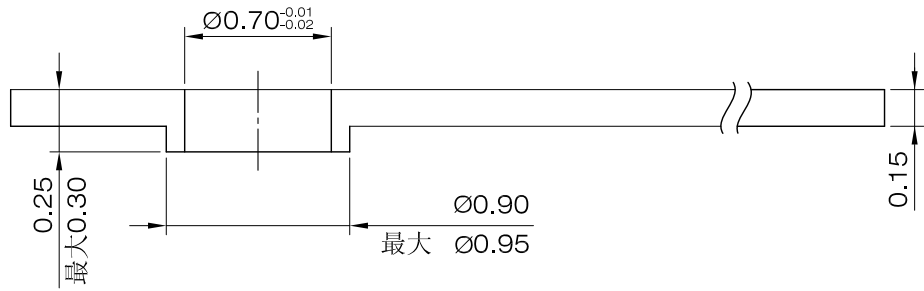
比例: 20:1  
单位: mm

版本: 1

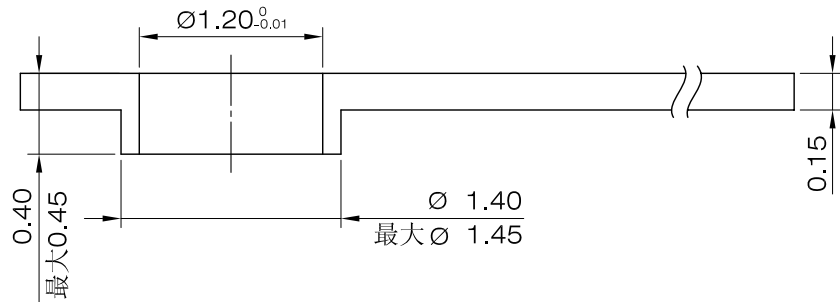
指针参数

PE482

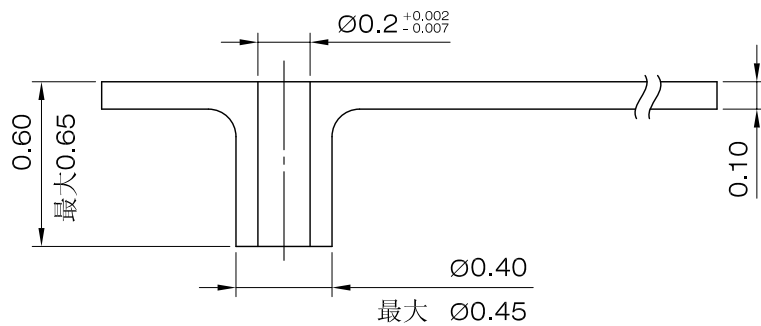
分针



时针



旁眼指针

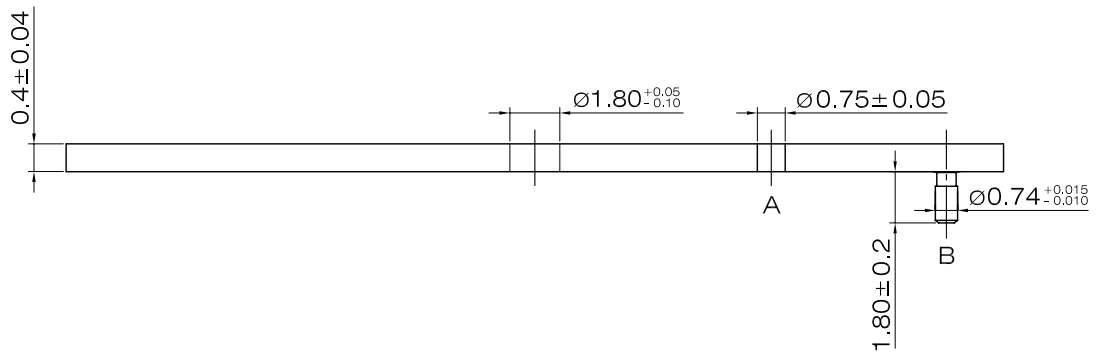
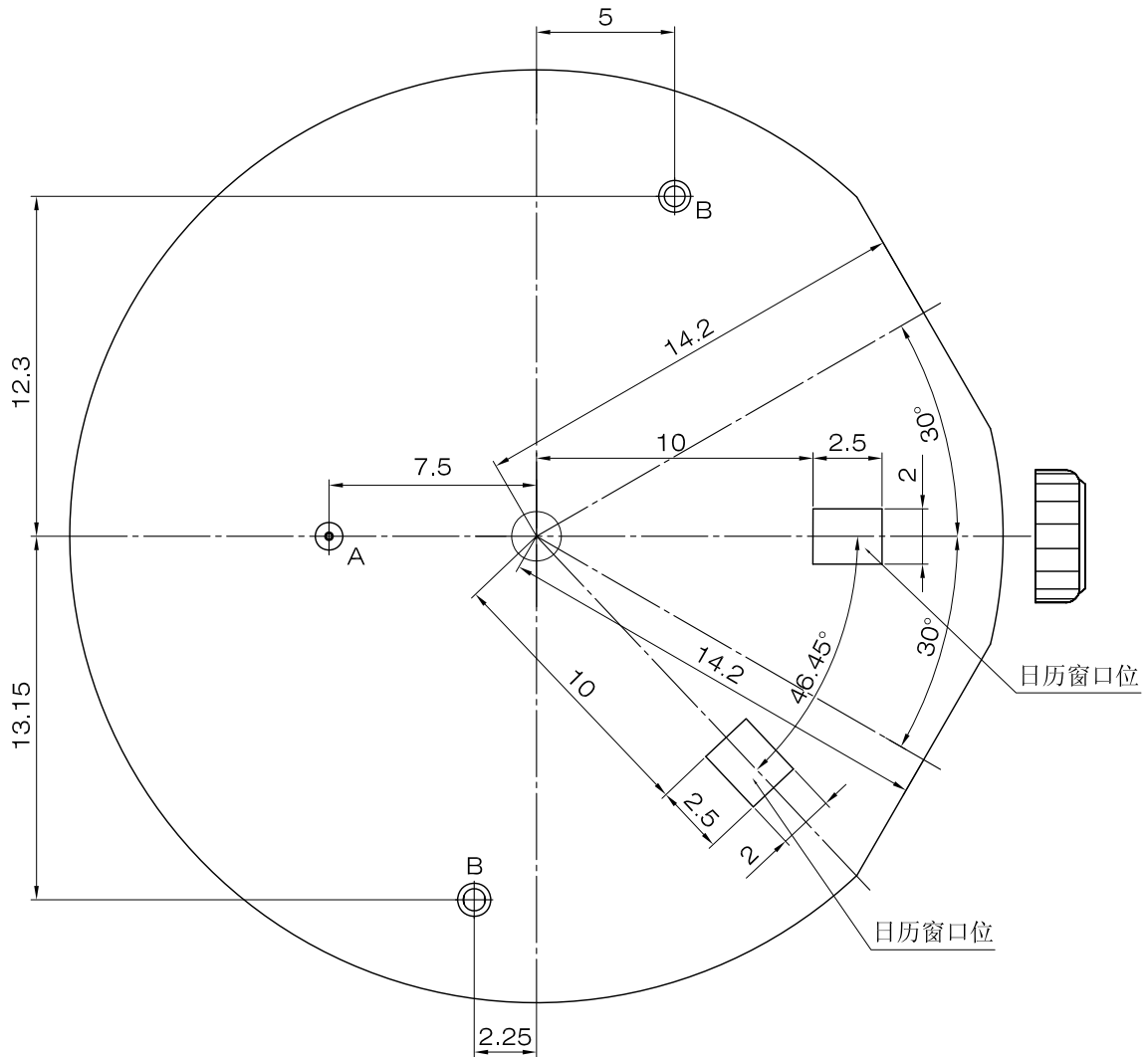


比例: 20:1  
单位: mm

版本: 1

日历窗口、面脚定位参数

PE482

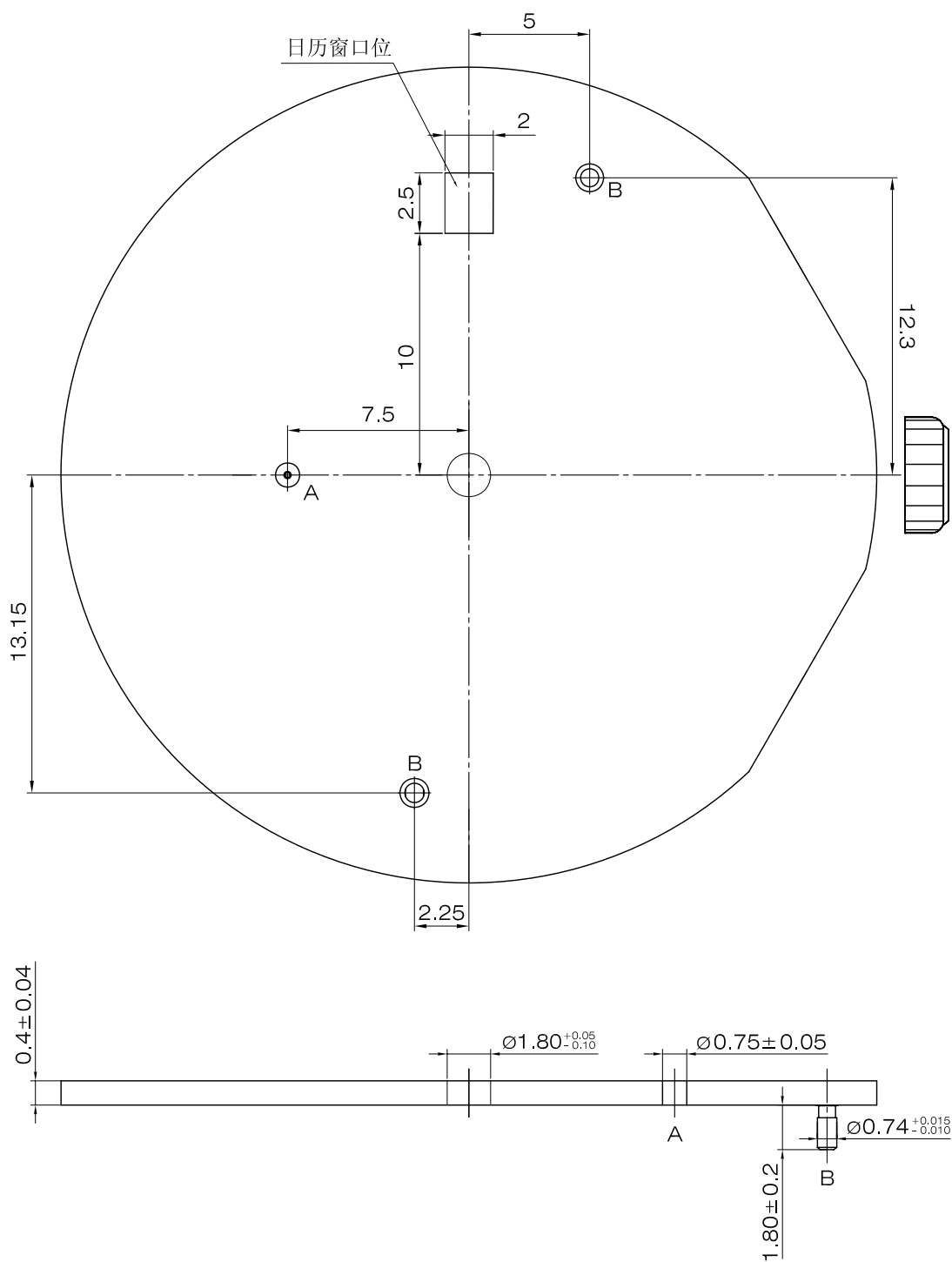


比例: 5:1  
单位: mm

版本: 1

日历窗口、面脚定位参数

PE482



比例: 5:1  
单位: mm

版本: 1