

型号: PE26D

Ø 18.50 mm

H 2.71 mm

项 目	版本号
产品参数说明	第一版
机芯外观	第一版
针管高度、外形尺寸参数	第一版
针管参数	第一版
指针参数	第一版
日历窗口、面角定位参数	第一版

产品参数说明

PE26D 6_{3/4} X 8[#] 石英机芯
三针/单历

1.外观参数

外观尺寸	Ø18.2mmX16.9mm
机芯厚度	2.71mm

2.电子参数

石英振荡频率:	32768Hz
工作电压:	1.25V~1.65V
平均电流:	2.2µA~2.5µA

3.电池参数

类型:	氧化银电池
尺寸:	Ø6.8 X t 2.1(mm)
参考型号:	SR621SW

4.工作温度

-5°C~50°C

5.常温下月差

≤±45s/M

6.秒针输出力矩

≥5.0µNm

7.表面脚钉

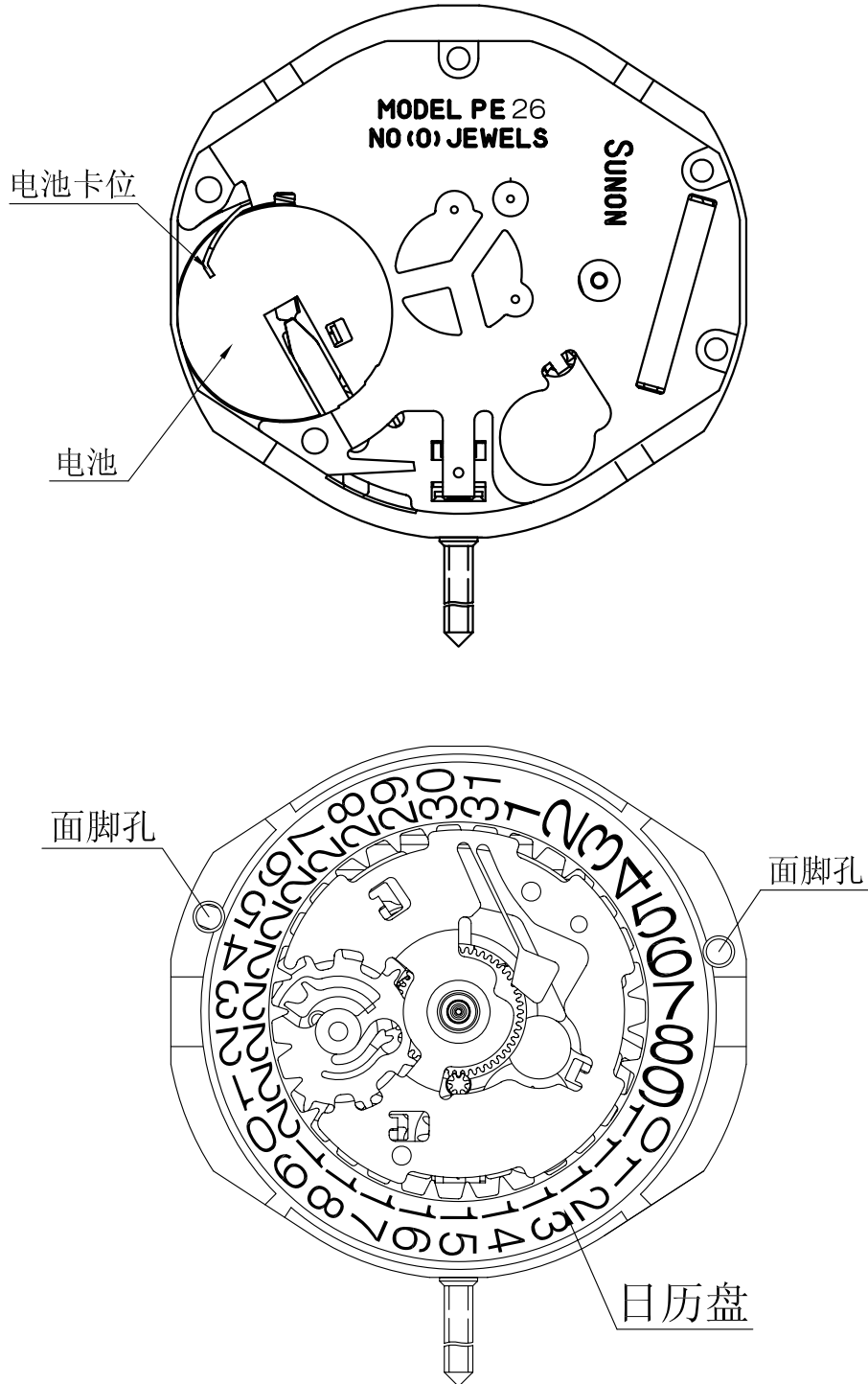
Ø0.70 x L1.5(mm)

8.表面中心孔径

≥Ø1.80(mm)

机芯外观

PE26D

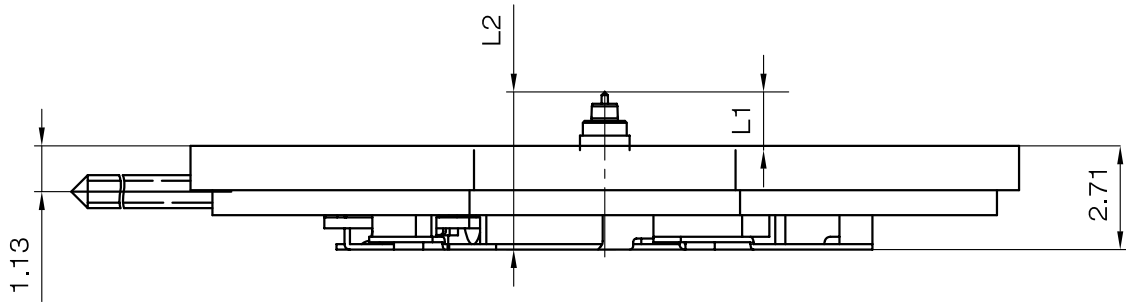


比例: 4:1
单位: mm

版本: 1

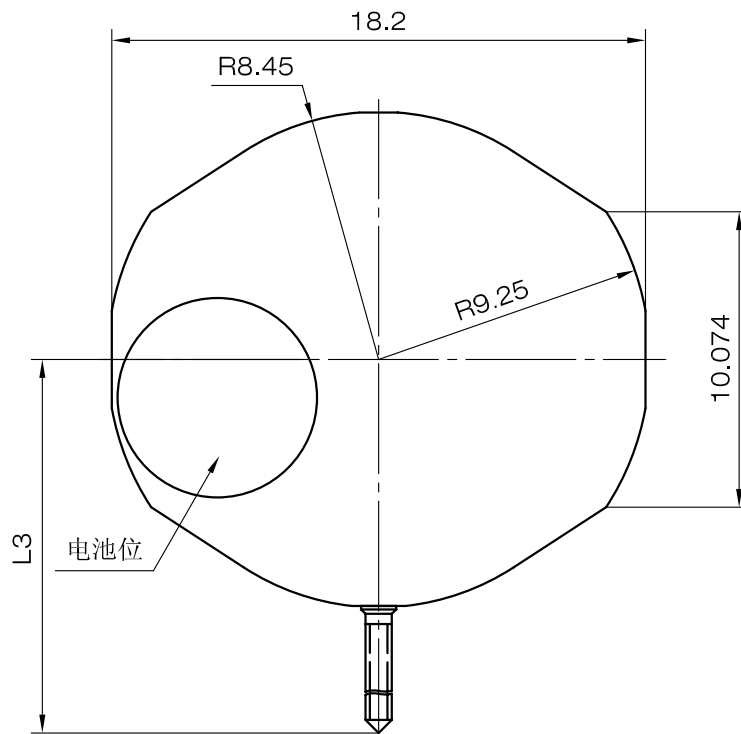
针管高度、外形尺寸参数

PE26D



中心管高		针高
与机芯平面最大高度	L1	1.59
机芯总高度	L2	4.3

中点到巴芯尺寸	A
L3	22.5

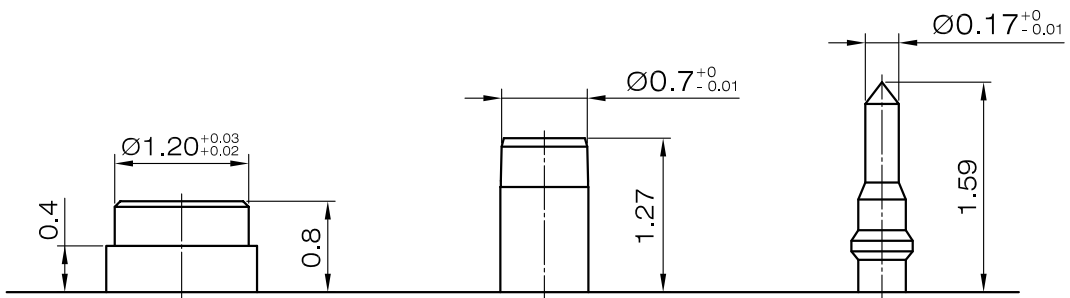


比例: 5:1
单位: mm

版本: 1

针管参数

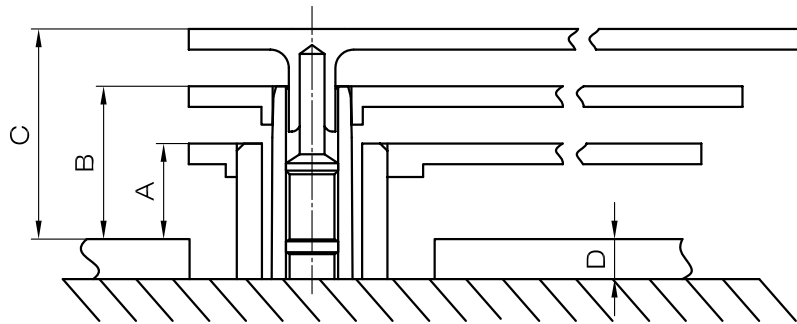
PE26D



时针管

分针管

秒针轴



	A	B	C	D
尺寸	0.4	0.87	1.39	0.4

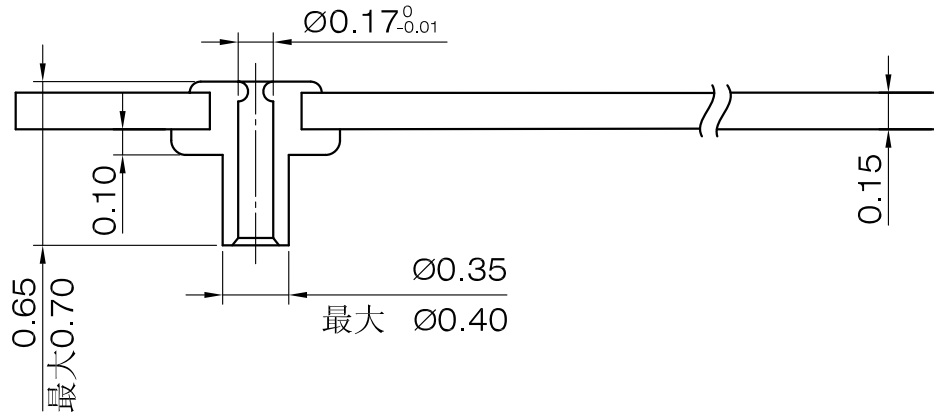
比例: 20:1
单位: mm

版本: 1

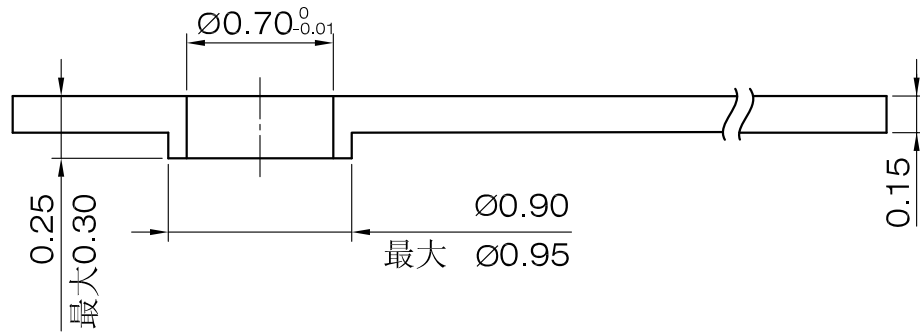
指针参数

PE26D

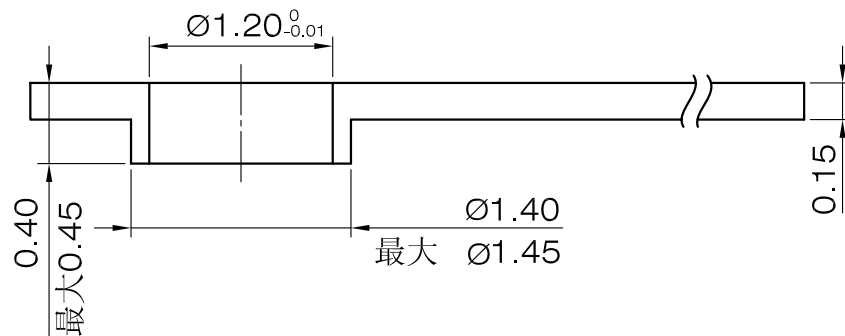
秒针



分针



时针

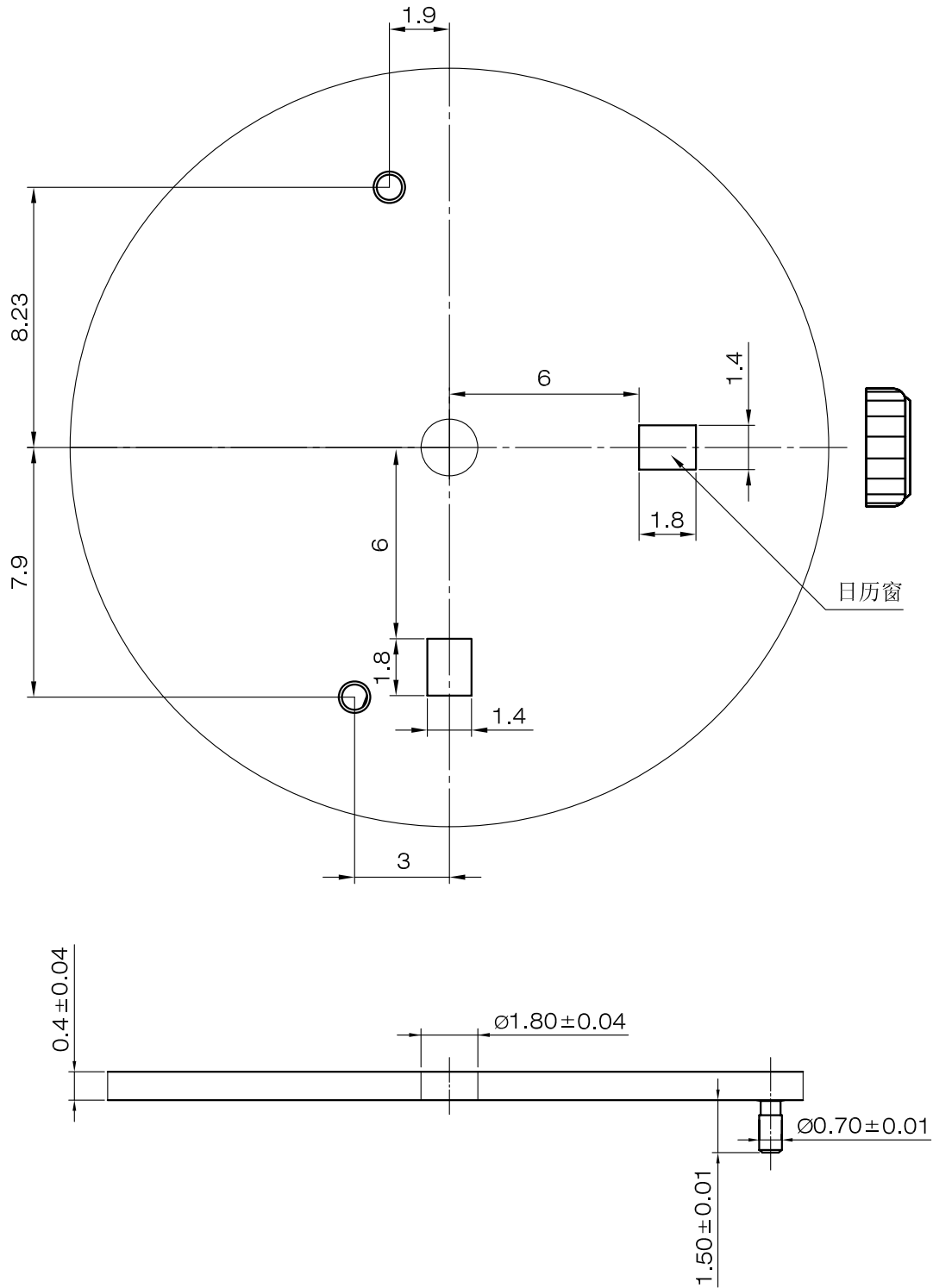


比例: 20:1
单位: mm

版本: 1

日历窗口、面角定位参数

PE26D



比例: 7:1
单位: mm

版本: 1