

# 型号：SL28DD

∅ 23.70 mm

H 4.15 mm

| 项 目         | 版本号 |
|-------------|-----|
| 产品参数说明      | 第一版 |
| 机芯外观        | 第一版 |
| 针管高度、外形尺寸参数 | 第一版 |
| 针管参数        | 第一版 |
| 指针参数        | 第一版 |
| 面角定位参数      | 第一版 |
|             |     |
|             |     |

## 产品参数说明

SL28DD 10<sub>1/2</sub><sup>III</sup> 石英机芯

三针/双历

### 1.外观参数

|      |          |
|------|----------|
| 外观尺寸 | ∅23.70mm |
| 机芯厚度 | 4.15mm   |

### 2.电子参数

|         |             |
|---------|-------------|
| 石英振荡频率: | 32768Hz     |
| 工作电压:   | 1.25V~1.65V |
| 平均电流:   | 2.2μA~2.5μA |

### 3.电池参数

|       |                  |
|-------|------------------|
| 类型:   | 氧化银电池            |
| 尺寸:   | ∅6.8 X t 2.6(mm) |
| 参考型号: | SR626SW          |

### 4.工作温度

-5℃~50℃

### 5.常温下月差

≤±60s/M

### 6.秒针输出力矩

≥5.5μNm

### 7.表面脚钉

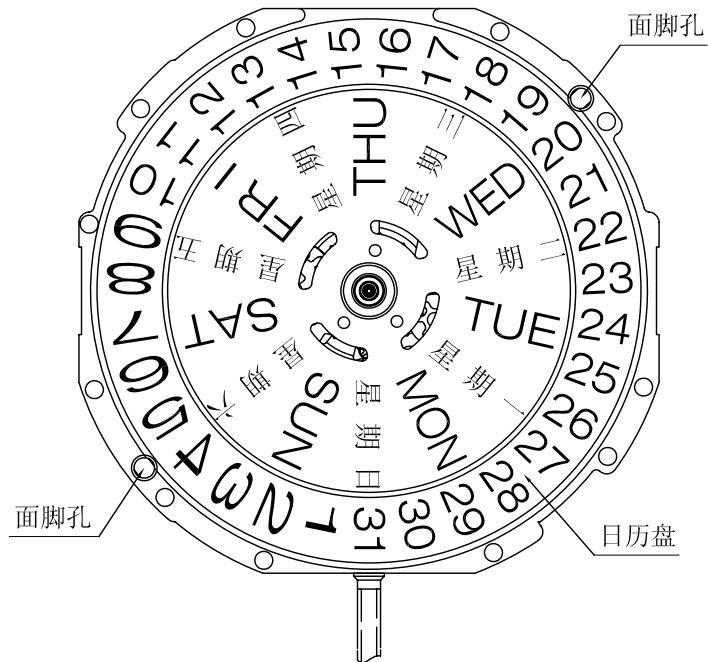
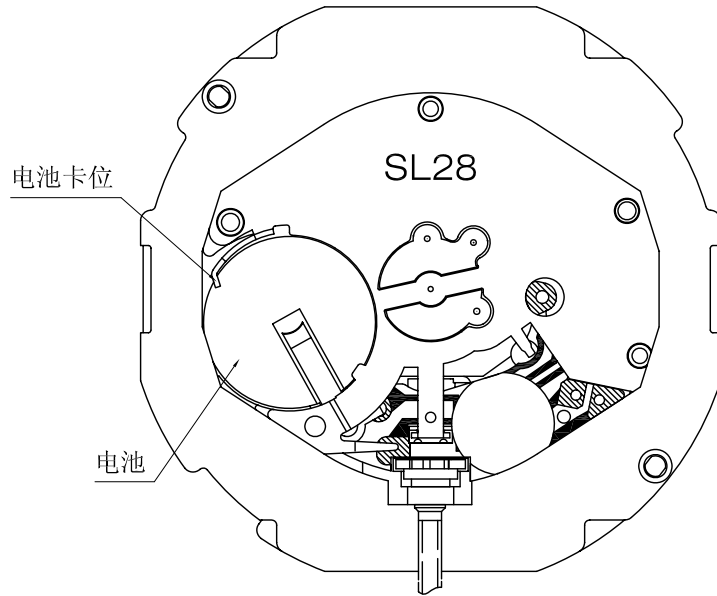
∅0.70 x L1.8(mm)

### 8.表面中心孔径

≥∅1.80(mm)

机芯外观

SL28DD

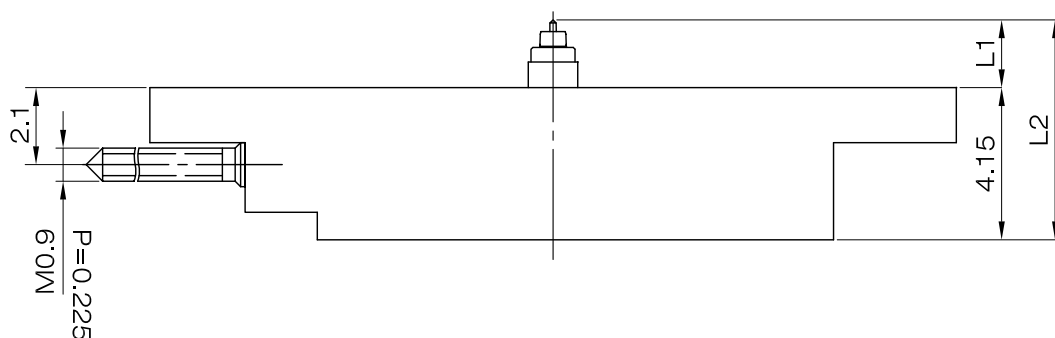


比例: 5:1  
单位: mm

版本: 1

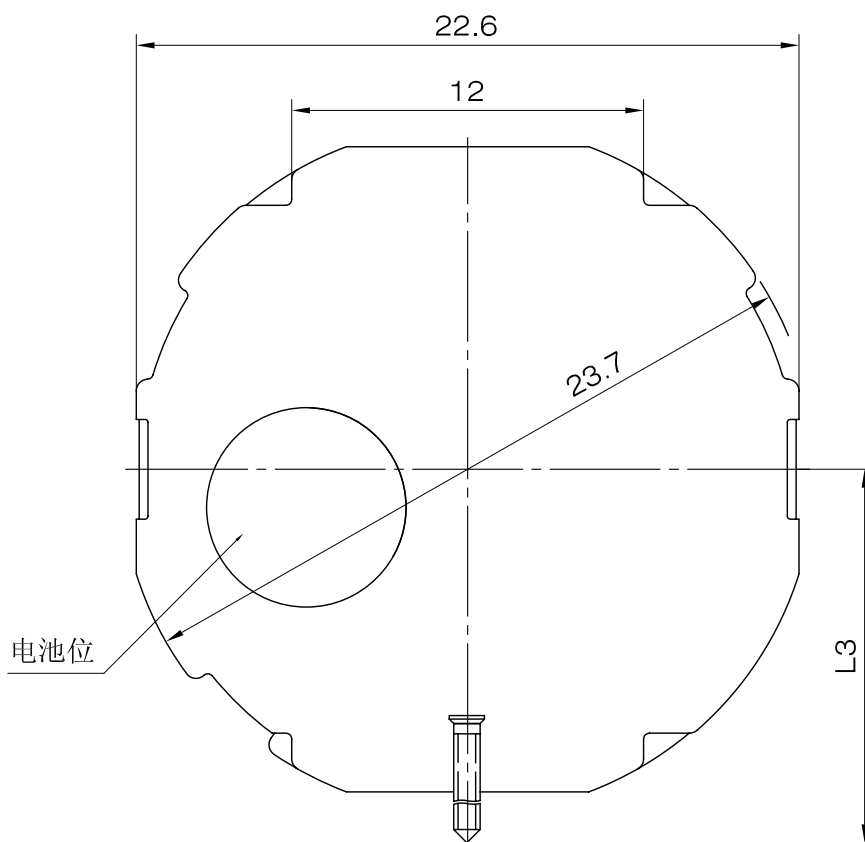
针管高度、外形尺寸参数

SL28DD



|           |    |      |
|-----------|----|------|
| 中心管高      |    | 针高   |
| 与机芯平面最大高度 | L1 | 1.85 |
| 机芯总高度     | L2 | 6    |

|         |      |
|---------|------|
| 中点到巴芯尺寸 | A    |
| L3      | 22.5 |

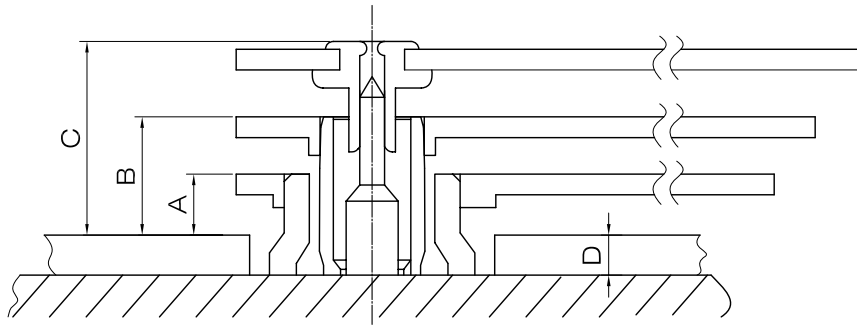
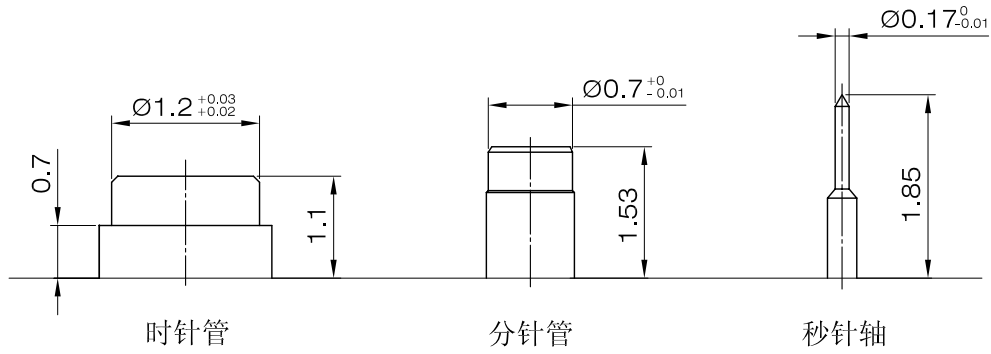


比例: 5:1  
单位: mm

版本: 1

针管参数

SL28DD



|    | A   | B    | C    | D   |
|----|-----|------|------|-----|
| 尺寸 | 0.7 | 1.13 | 1.65 | 0.4 |

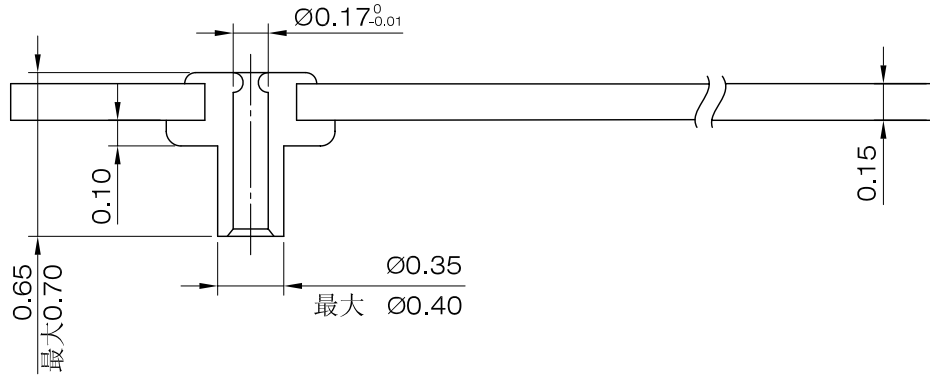
比例: 20:1  
单位: mm

版本: 1

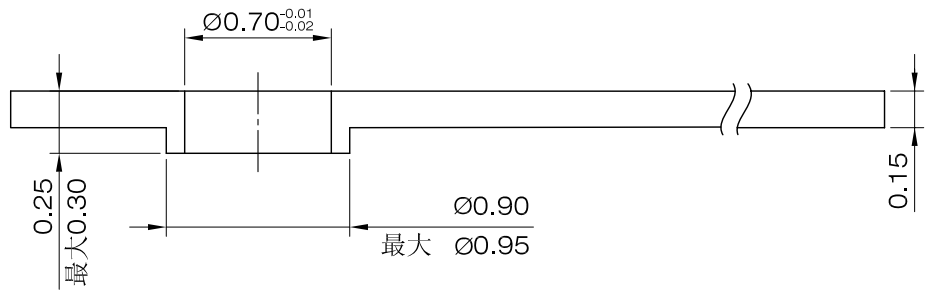
指针参数

SL28DD

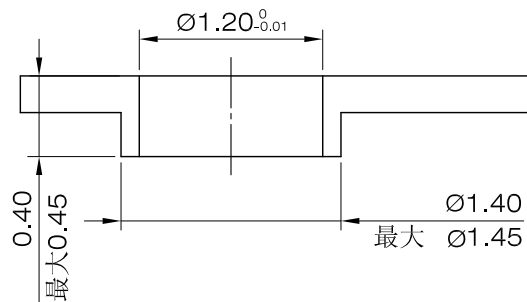
秒针



分针



时针

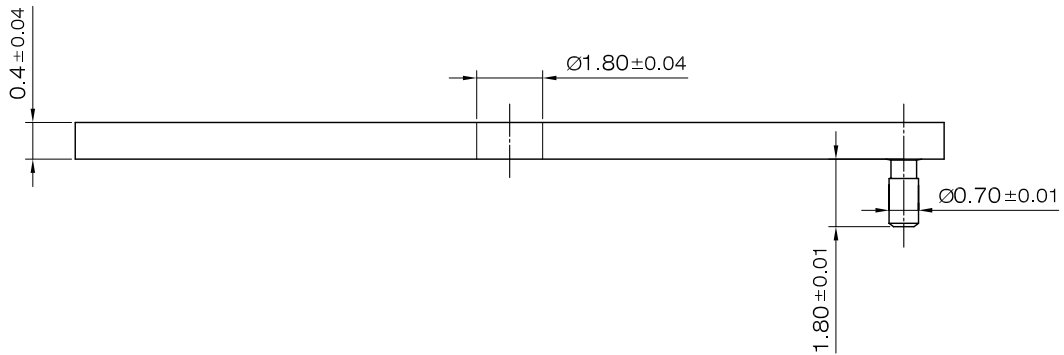
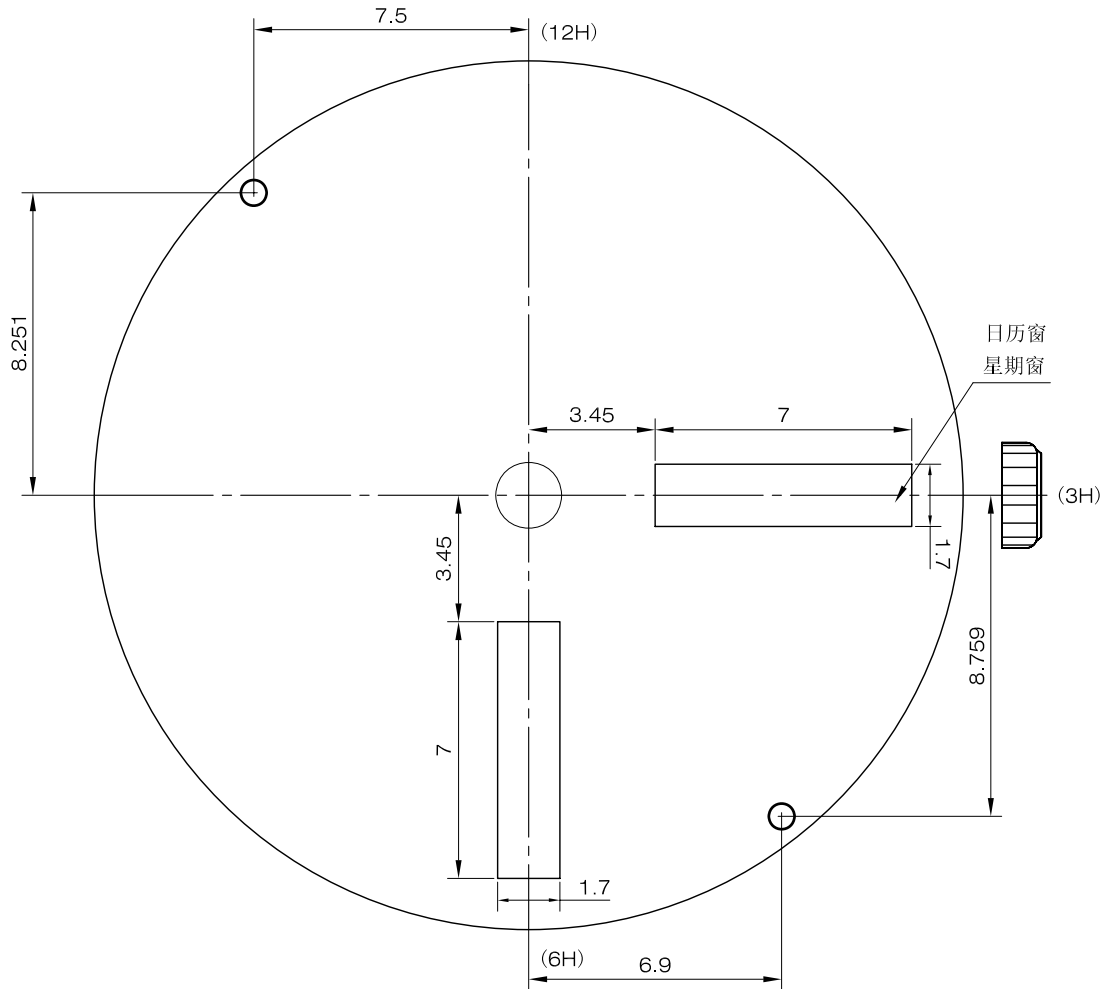


比例: 20:1  
单位: mm

版本: 1

日历窗口、面角定位参数

SL28DD



比例: 7:1  
单位: mm

版本: 1