

型号: SL28D

∅ 23.70 mm

H 4.15 mm

项 目	版本号
产品参数说明	第一版
机芯外观	第一版
针管高度、外形尺寸参数	第一版
针管参数	第一版
指针参数	第一版
面角定位参数	第一版

产品参数说明

SL28D 10_{1/2}^{'''} 石英机芯

三针/单历

1.外观参数

外观尺寸	∅23.70mm
机芯厚度	4.15mm

2.电子参数

石英振荡频率:	32768Hz
工作电压:	1.25V~1.65V
平均电流:	2.2μA~2.5μA

3.电池参数

类型:	氧化银电池
尺寸:	∅6.8 X t 2.6(mm)
参考型号:	SR626SW

4.工作温度

-5℃~50℃

5.常温下月差

≤±60s/M

6.秒针输出力矩

≥5.5μNm

7.表面脚钉

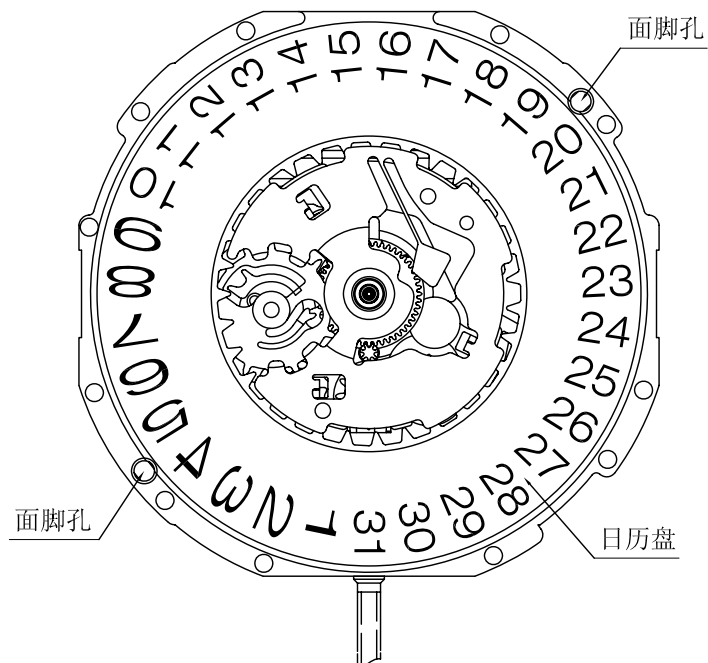
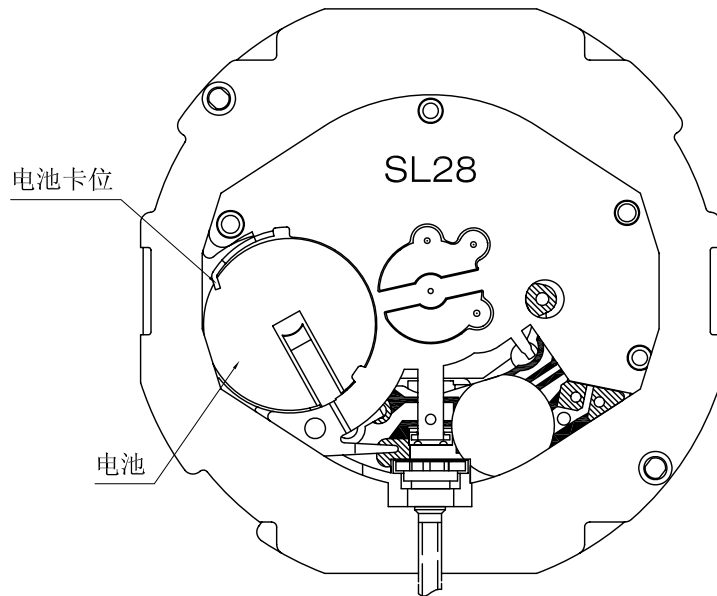
∅0.70 x L1.8(mm)

8.表面中心孔径

≥∅1.80(mm)

机芯外观

SL28D

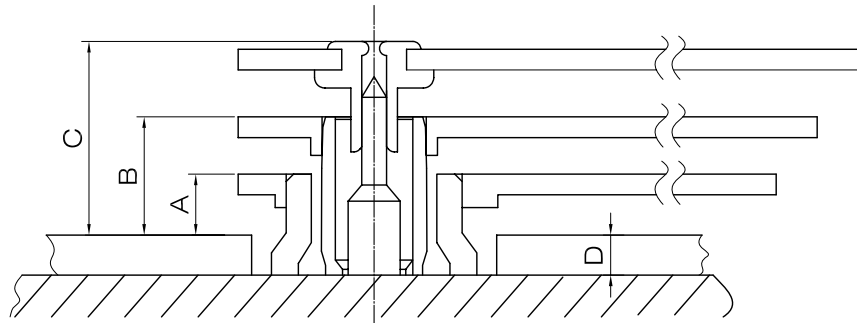
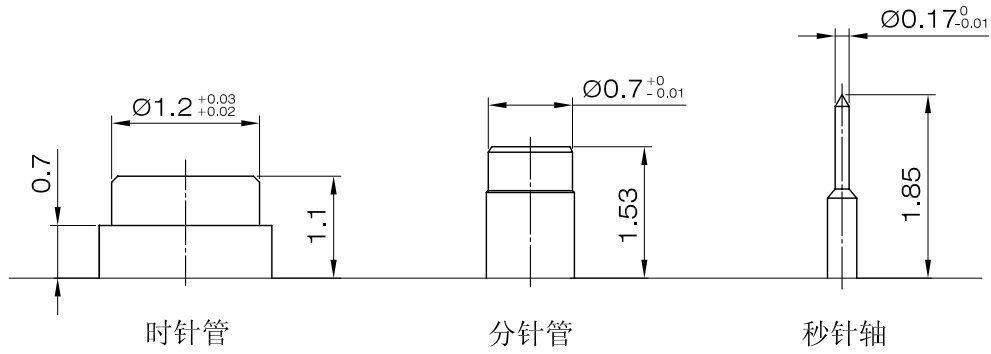


比例: 5:1
单位: mm

版本: 1

针管参数

SL28D



	A	B	C	D
尺寸	0.7	1.13	1.65	0.4

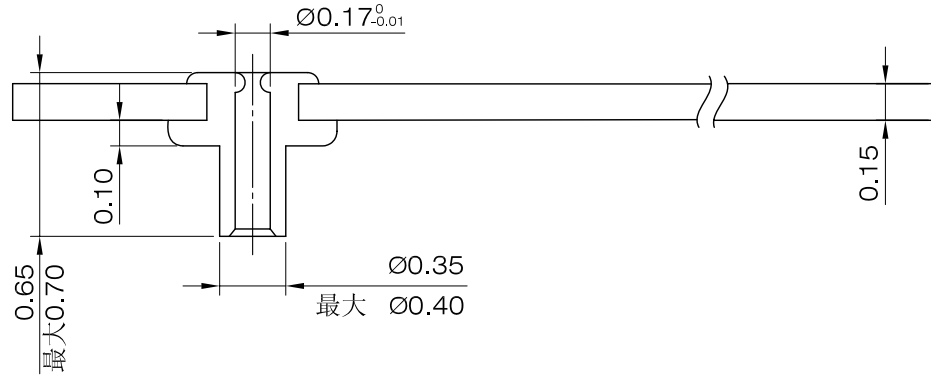
比例: 20:1
单位: mm

版本: 1

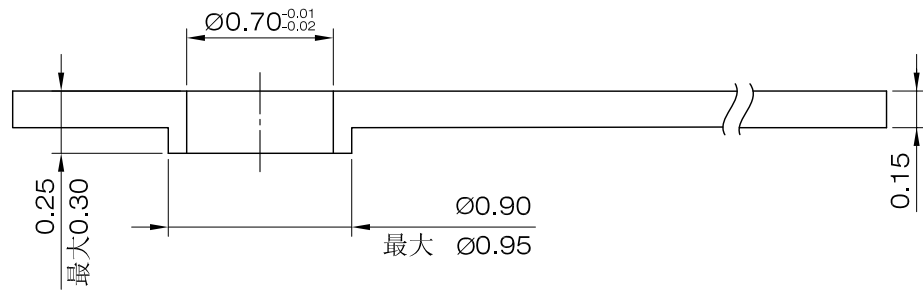
指针参数

SL28D

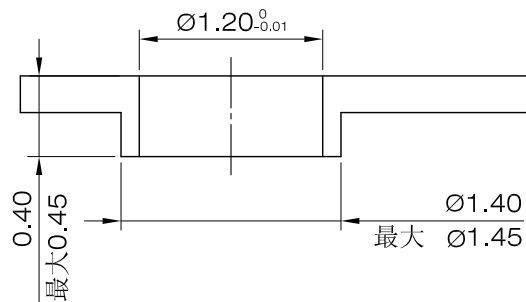
秒针



分针



时针



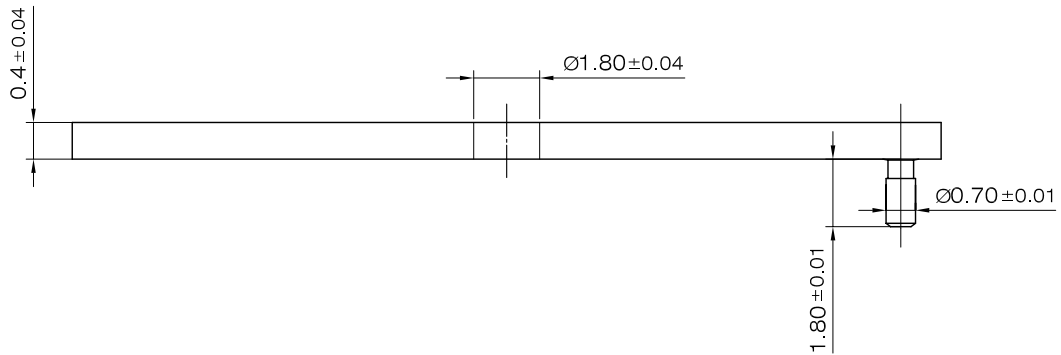
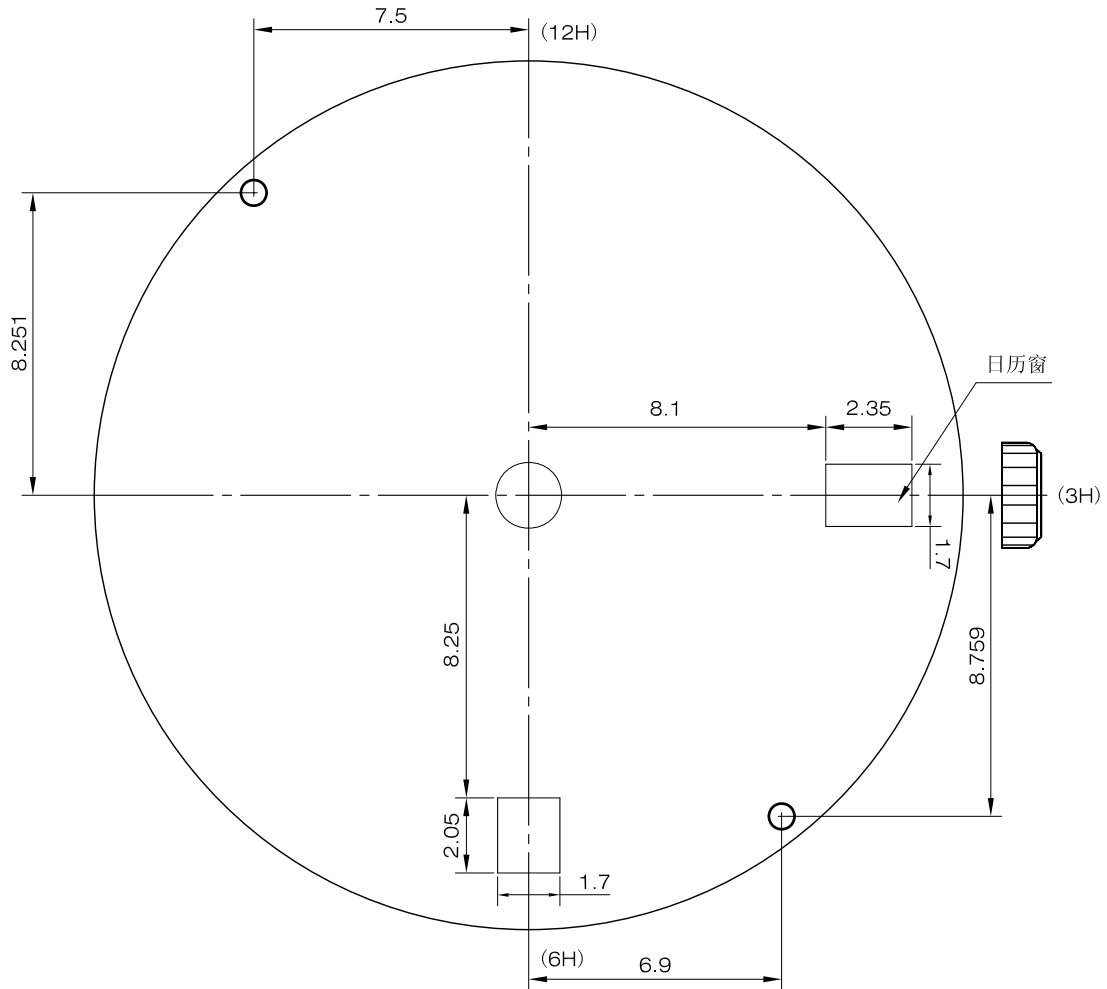
比例: 20:1

单位: mm

版本: 1

日历窗口、面角定位参数

SL28D



比例: 7:1
单位: mm

版本: 1