

型号：PE11

∅ 15.55 mm

H 3.15 mm

| 项 目 | 版本号 |
|-------------|-----|
| 产品参数说明 | 第一版 |
| 机芯外观 | 第一版 |
| 针管高度、外形尺寸参数 | 第一版 |
| 针管参数 | 第一版 |
| 指针参数 | 第一版 |
| 面角定位参数 | 第一版 |
| | |
| | |

产品参数说明

PE11 5_{1/2}" 石英机芯

三针

1.外观参数

| | |
|------|---------------|
| 外观尺寸 | ∅15.55mmX13mm |
| 机芯厚度 | 3.15mm |

2.电子参数

| | |
|---------|-------------|
| 石英振荡频率: | 32768Hz |
| 工作电压: | 1.25V~1.65V |
| 平均电流: | 1.0μA~1.5μA |

3.电池参数

| | |
|-------|------------------|
| 类型: | 氧化银电池 |
| 尺寸: | ∅5.8 X t 2.6(mm) |
| 参考型号: | SR526SW |

4.工作温度

-5℃~50℃

5.常温下月差

≤±60s/M

6.秒针输出力矩

≥4.0μNm

7.表面脚钉

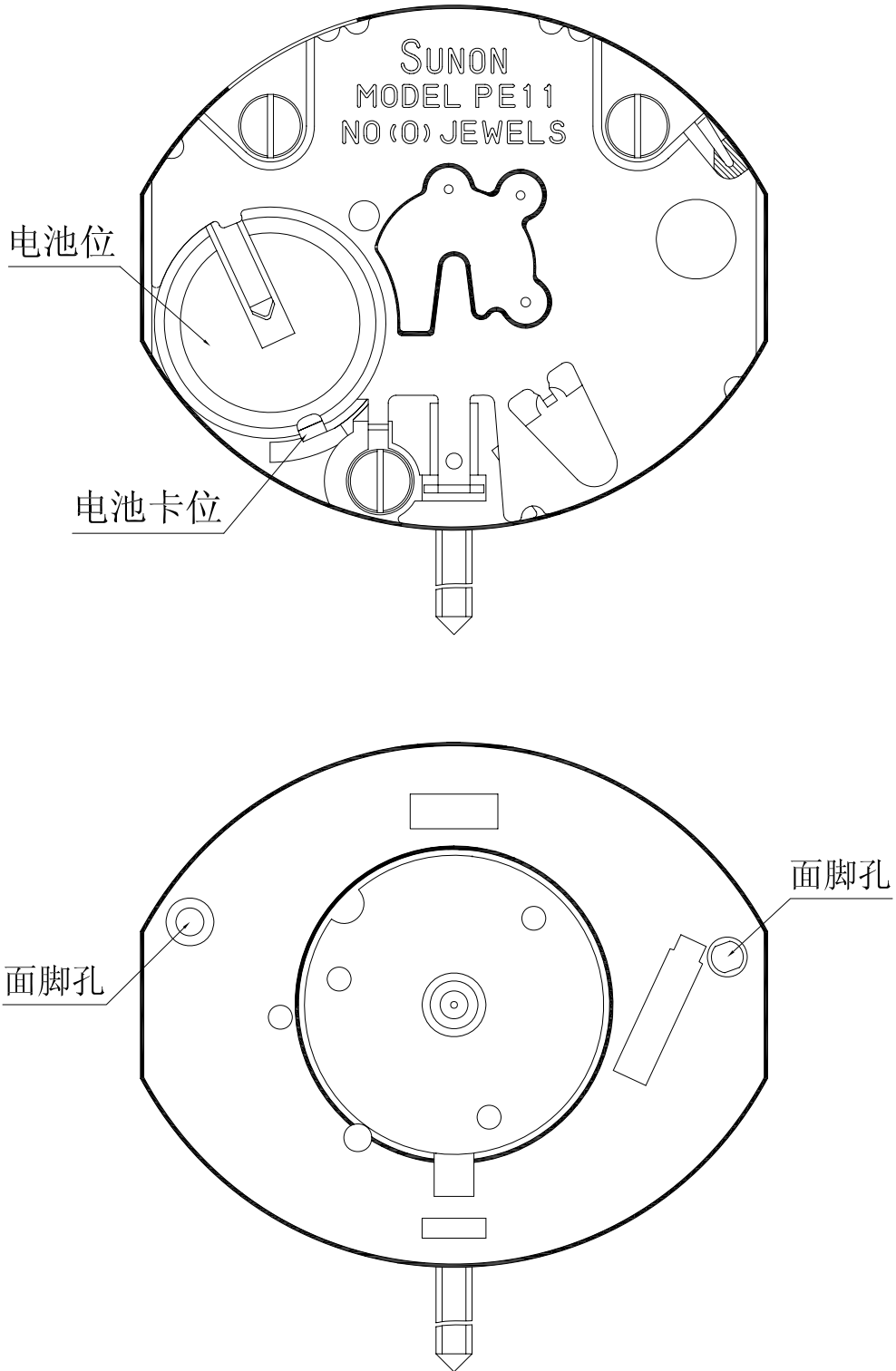
∅0.70 x L1.3~1.5(mm)

8.表面中心孔径

≥∅1.80(mm)

机芯外观

PE11

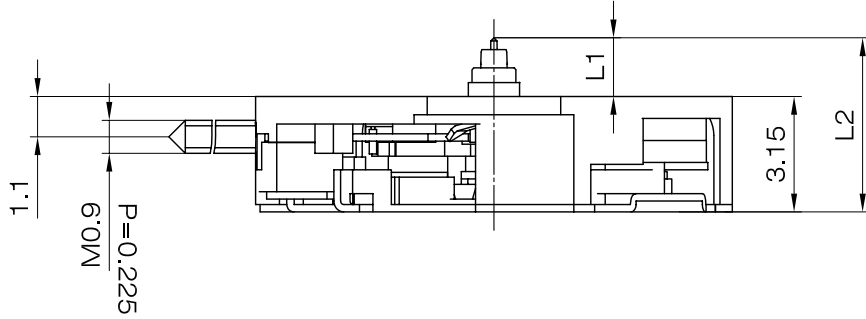


比例: 5:1
单位: mm

版本: 1

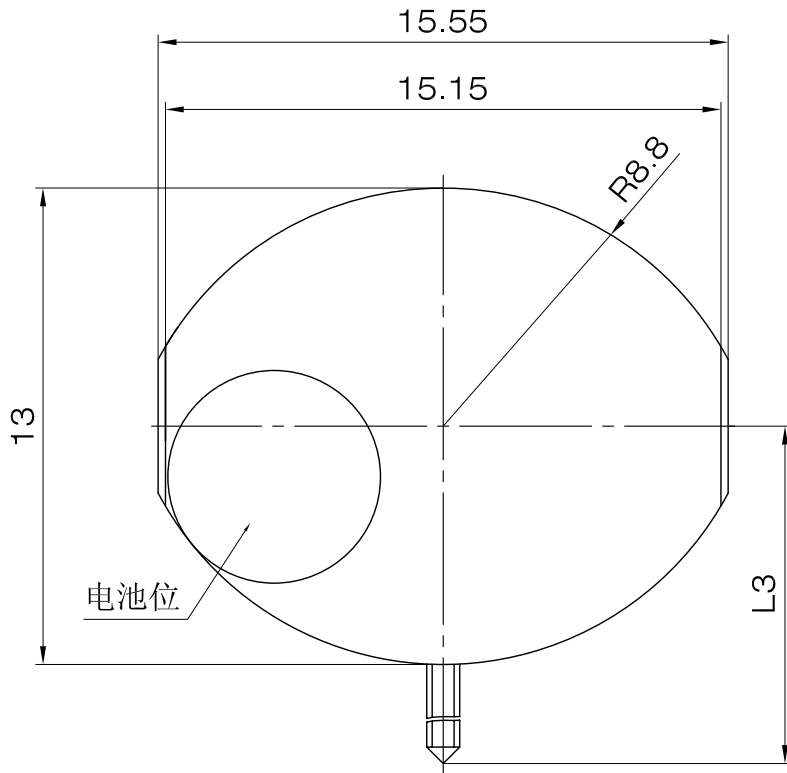
针管高度、外形尺寸参数

PE11



| 中心管高 | | 针高 |
|-----------|----|------|
| 与机芯平面最大高度 | L1 | 1.6 |
| 机芯总高度 | L2 | 4.75 |

| | |
|---------|-----|
| 中点到巴芯尺寸 | A |
| L3 | 9.2 |

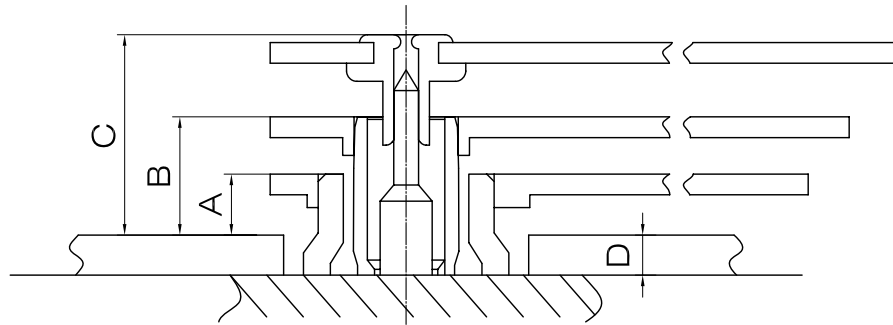
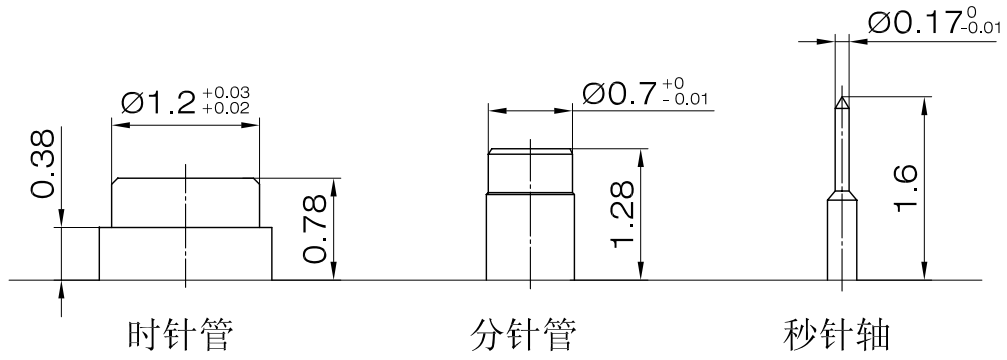


比例: 4:1
单位: mm

版本: 1

针管参数

PE11



| | | | | |
|----|------|------|-----|-----|
| | A | B | C | D |
| 尺寸 | 0.38 | 0.88 | 1.4 | 0.4 |

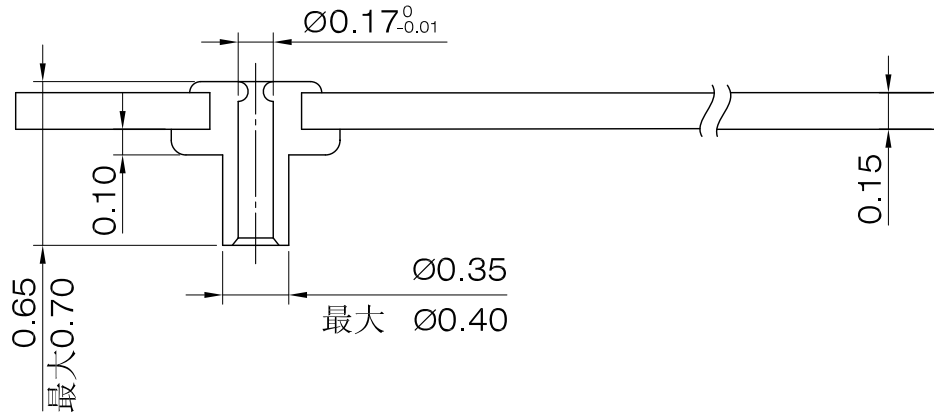
比例: 20:1
单位: mm

版本: 1

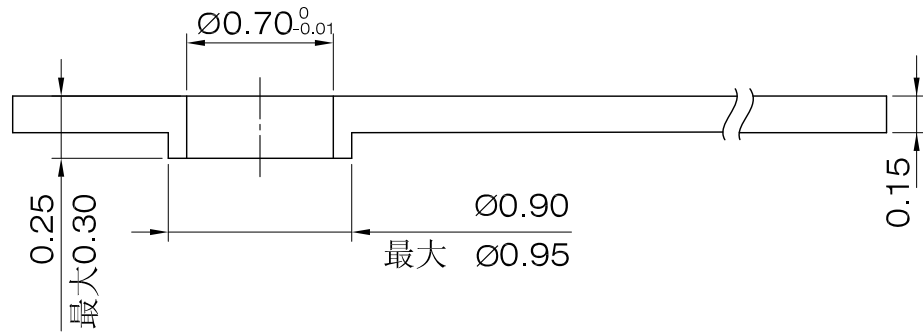
指针参数

PE11

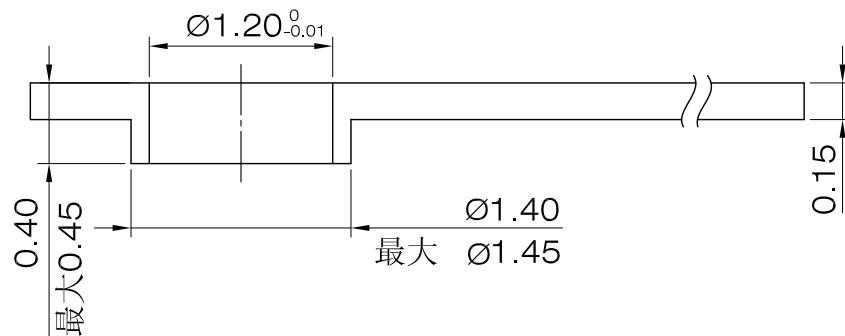
秒针



分针



时针

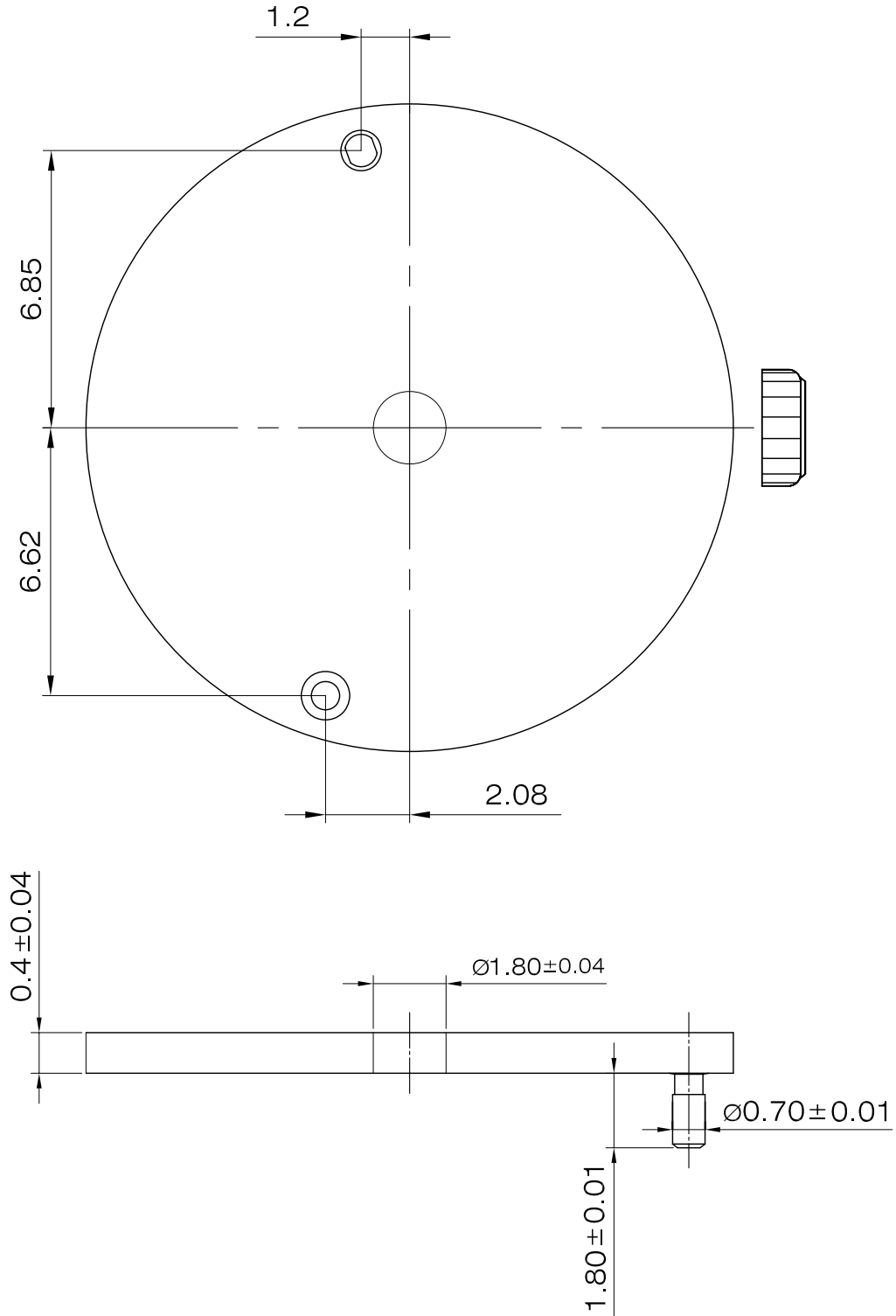


比例: 20:1
单位: mm

版本: 1

面脚定位参数

PE11



比例: 8:1
单位: mm

版本: 1