

型号：SP25DD

∅ 18.50 mm

H 4.15 mm

项 目	版本号
产品参数说明	第一版
机芯外观	第一版
针管高度、外形尺寸参数	第一版
针管参数	第一版
指针参数	第一版
面角定位参数	第一版

产品参数说明

SP25DD 6_{3/4} X 8^{'''} 扫秒石英机芯
三针/单历

1.外观参数

外观尺寸	∅18.2mmX16.8mm
机芯厚度	4.15mm

2.电子参数

石英振荡频率:	32768Hz
工作电压:	1.25V~1.65V
平均电流:	2.2μA~2.5μA

3.电池参数

类型:	氧化银电池
尺寸:	∅6.8 X t 2.6(mm)
参考型号:	SR626SW

4.工作温度

-5℃~50℃

5.常温下月差

≤±45s/M

6.秒针输出力矩

≥5.5μNm

7.表面脚钉

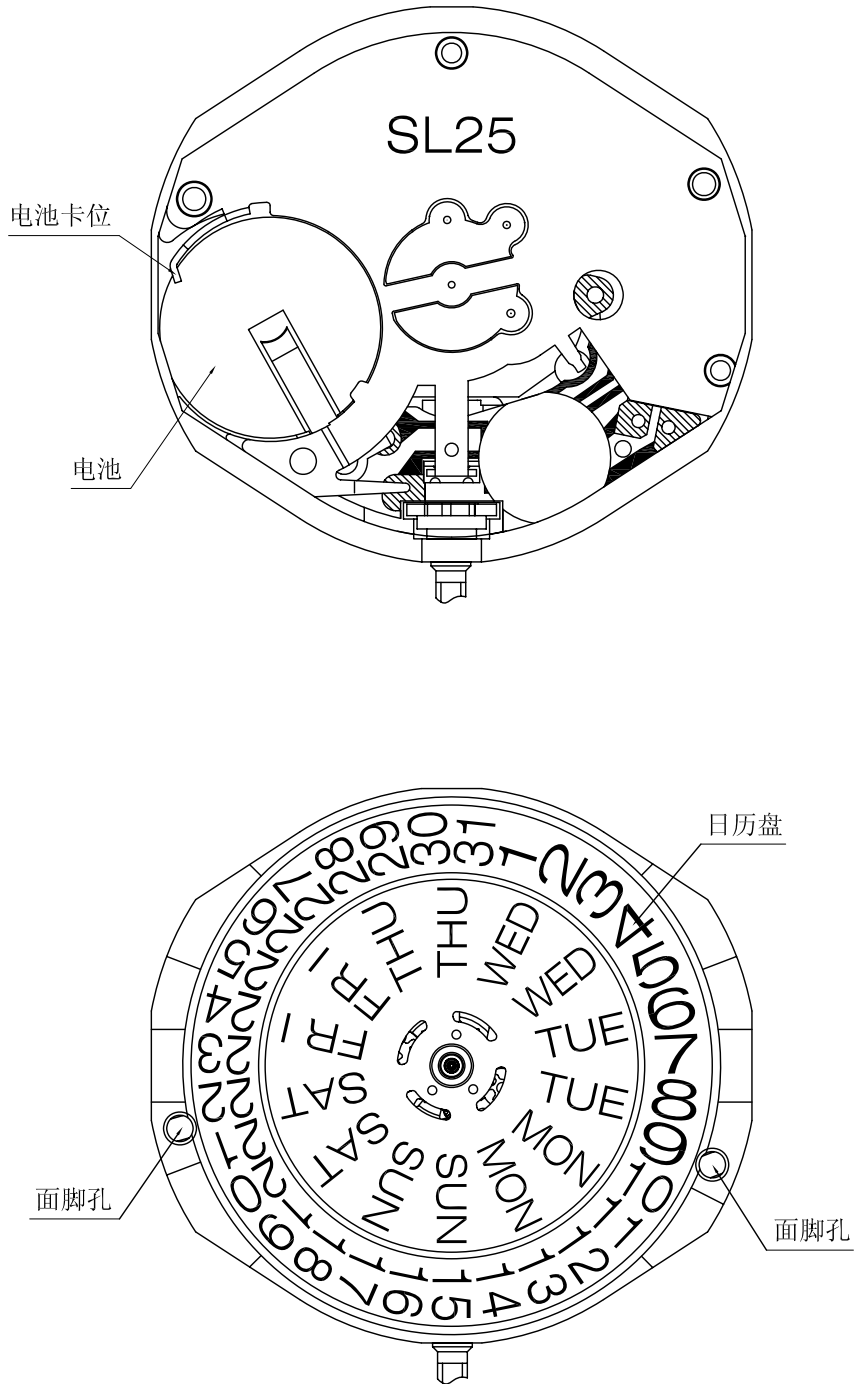
∅0.70 x L1.6(mm)

8.表面中心孔径

≥∅1.70(mm)

机芯外观

SP25DD

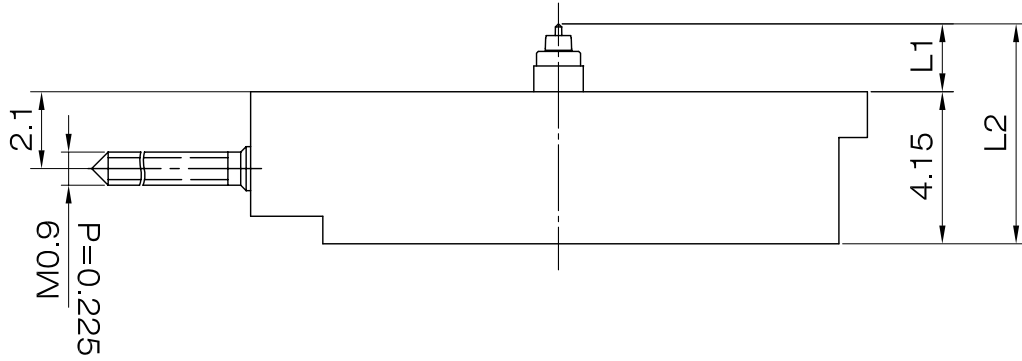


比例: 5:1
单位: mm

版本: 1

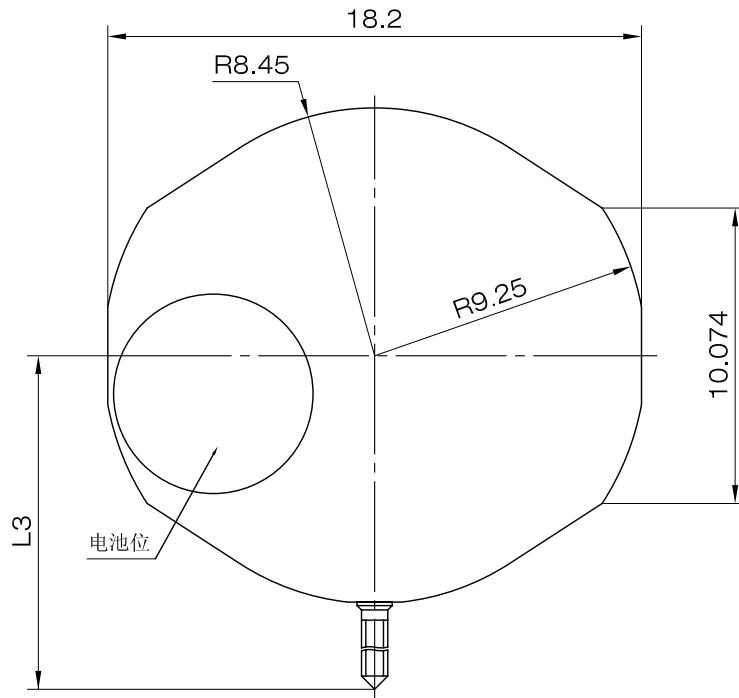
针管高度、外形尺寸参数

SP25DD



中心管高		针高
与机芯平面最大高度	L1	1.85
机芯总高度	L2	6

中点到巴芯尺寸	A
L3	22.5

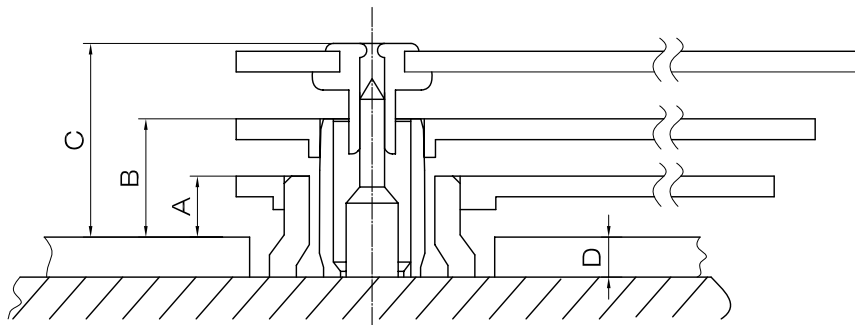
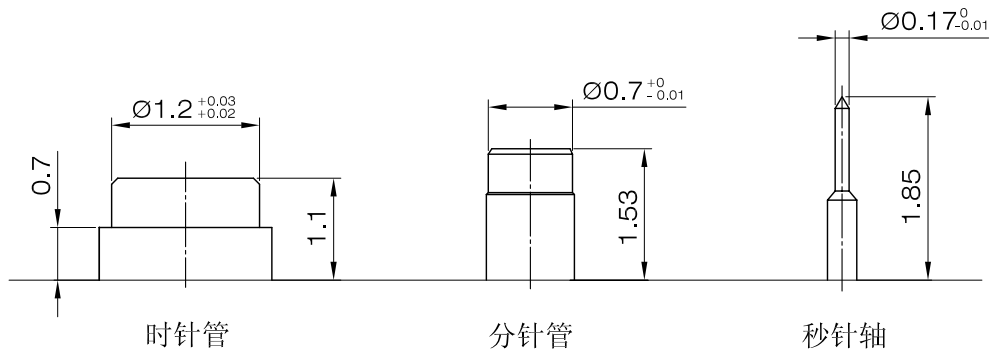


比例: 4:1
单位: mm

版本: 1

针管参数

SP25DD



	A	B	C	D
尺寸	0.7	1.13	1.65	0.4

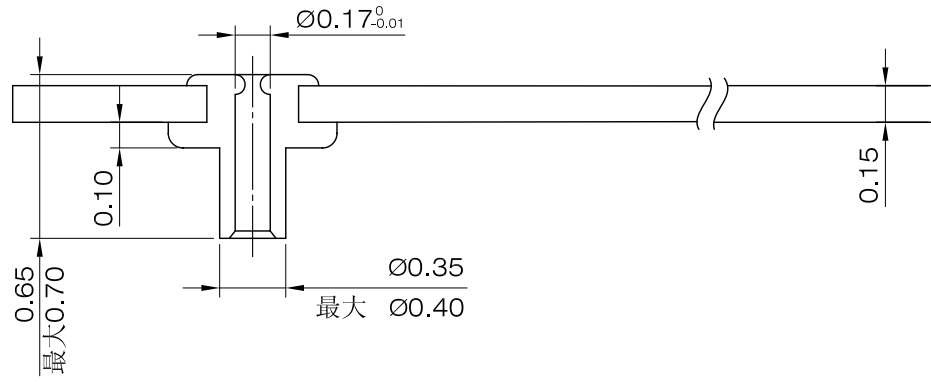
比例: 20:1
单位: mm

版本: 1

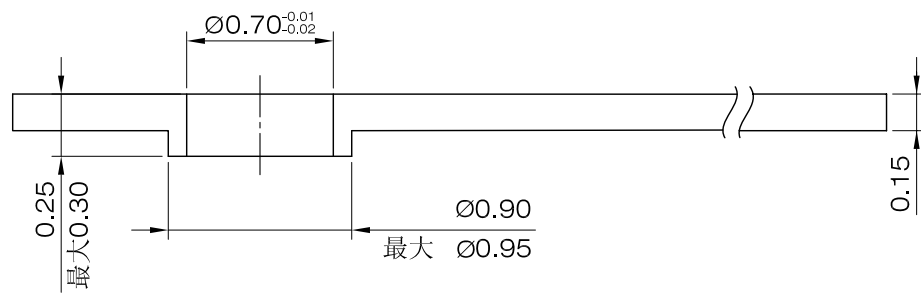
指针参数

SP25DD

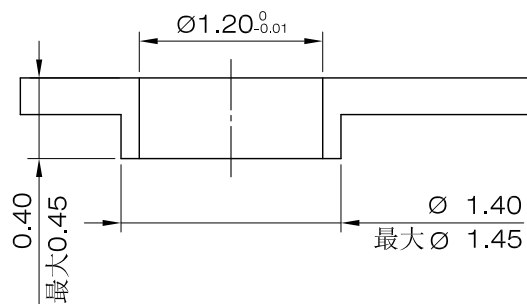
秒针



分针



时针



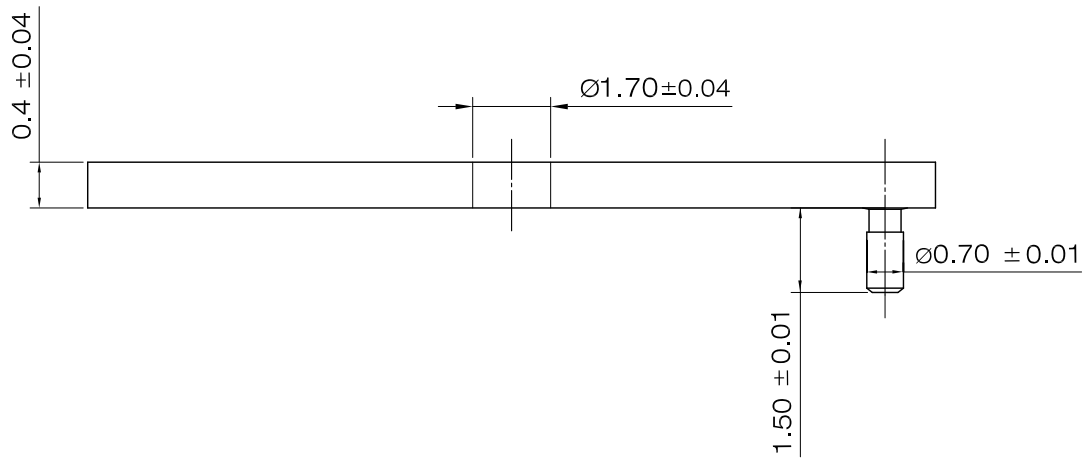
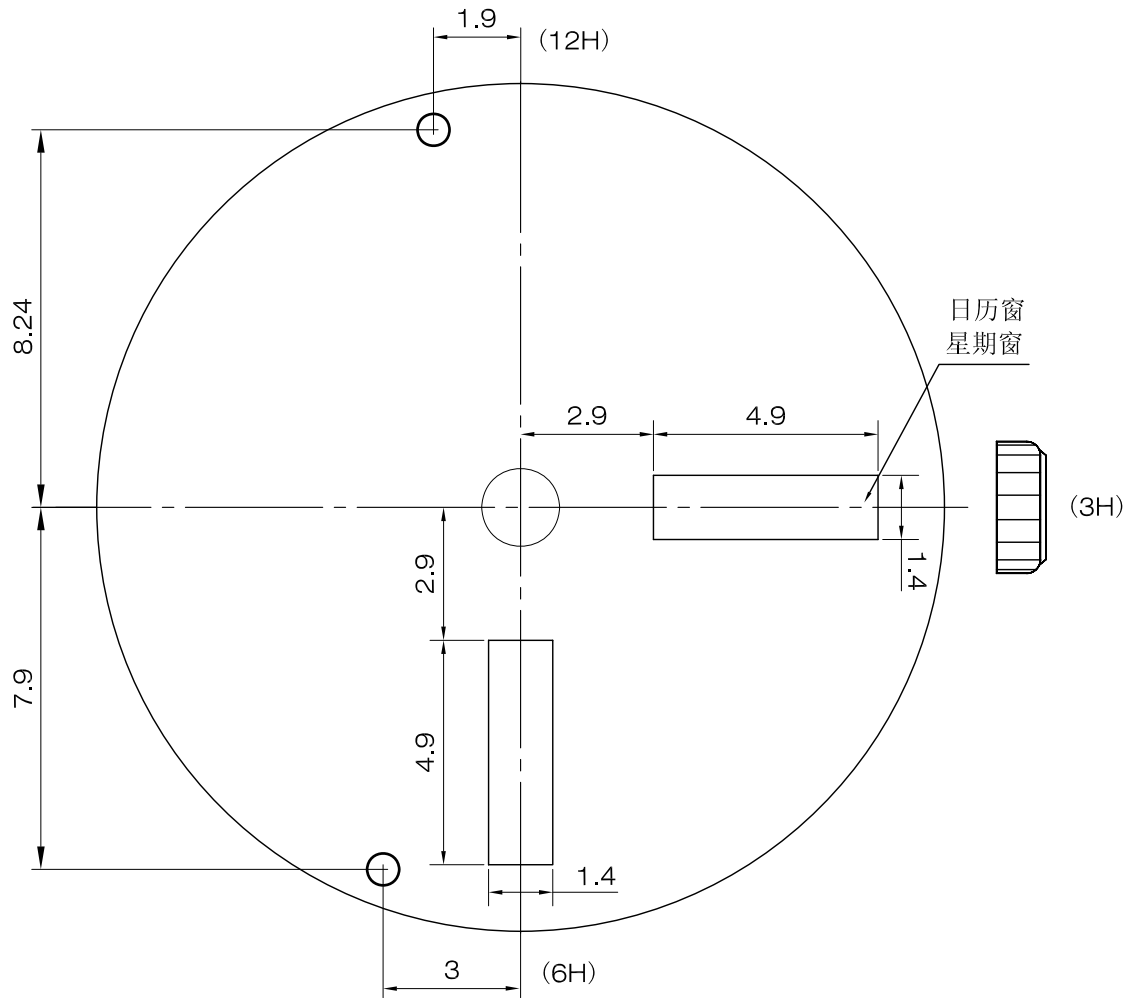
比例: 20:1

单位: mm

版本: 1

面脚定位参数

SP25DD



比例: 7:1
单位: mm

版本: 1