

# 型号：SP28D

∅ 23.70 mm

H 4.15 mm

项 目	版本号
产品参数说明	第一版
机芯外观	第一版
针管高度、外形尺寸参数	第一版
针管参数	第一版
指针参数	第一版
面角定位参数	第一版

# 产品参数说明

SP28D 10<sup>1/2</sup>" 扫秒石英机芯

三针/单历

## 1.外观参数

外观尺寸	∅23.70mm
机芯厚度	4.15mm

## 2.电子参数

石英振荡频率:	32768Hz
工作电压:	1.25V~1.65V
平均电流:	2.2 $\mu$ A~2.5 $\mu$ A

## 3.电池参数

类型:	氧化银电池
尺寸:	∅6.8 X t 2.6(mm)
参考型号:	SR626SW

## 4.工作温度

-5°C~50°C

## 5.常温下月差

≤±45s/M

## 6.秒针输出力矩

≥5.5 $\mu$ Nm

## 7.表面脚钉

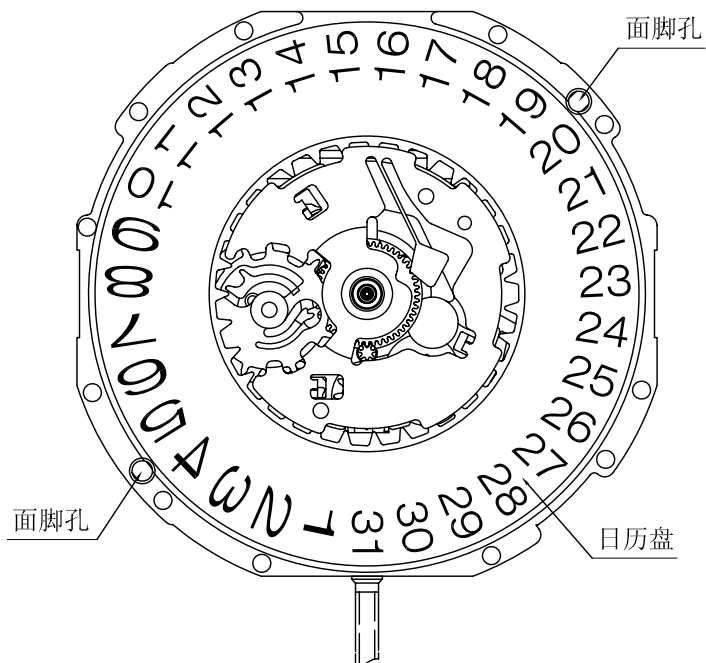
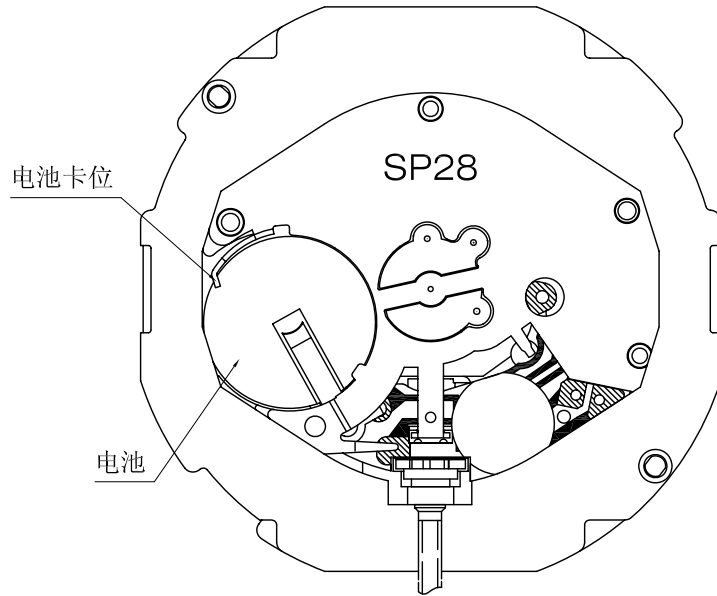
∅0.70 x L1.6(mm)

## 8.表面中心孔径

≥∅1.70(mm)

机芯外观

SP28D

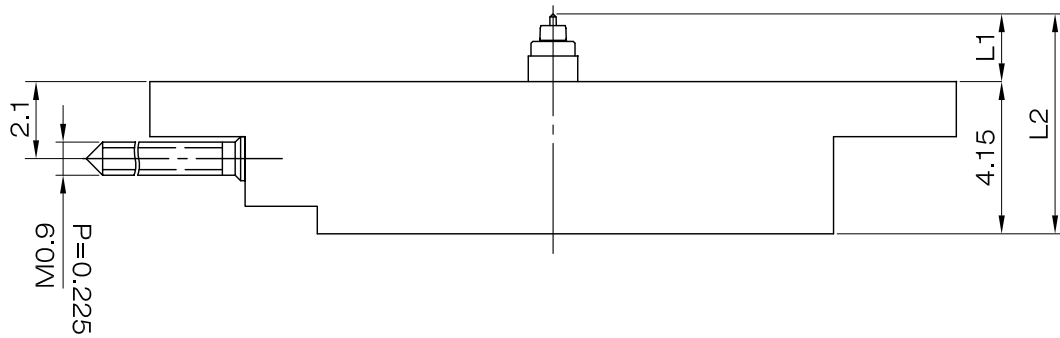


比例: 5:1  
单位: mm

版本: 1

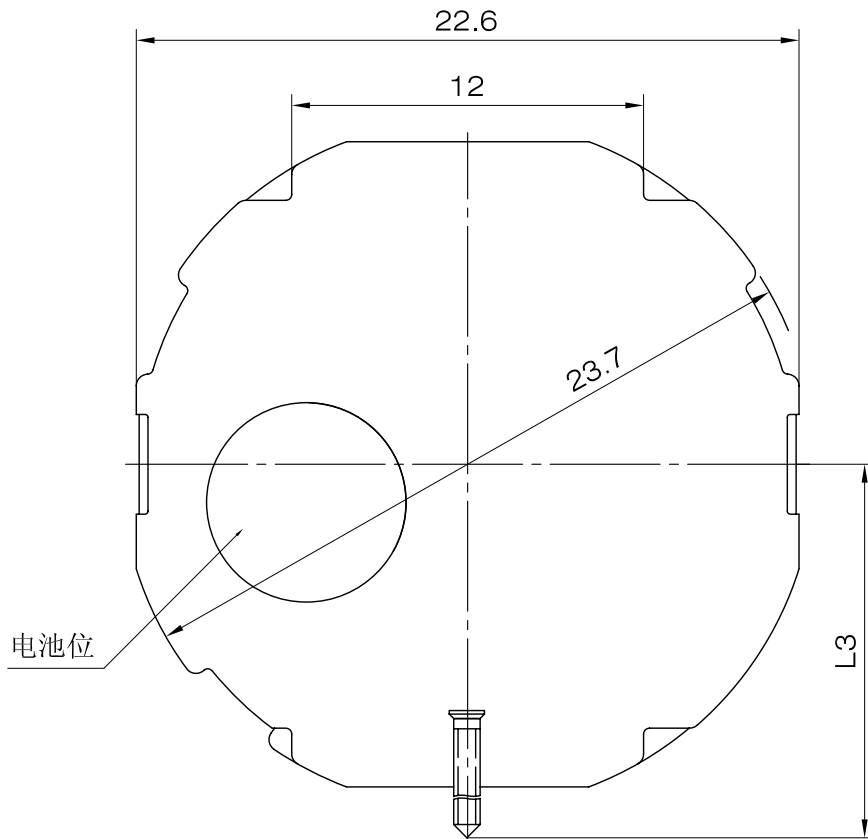
# 针管高度、外形尺寸参数

SP28D



中心管高		针高
与机芯平面最大高度	L1	1.85
机芯总高度	L2	6

中点到巴芯尺寸	A
L3	22.5

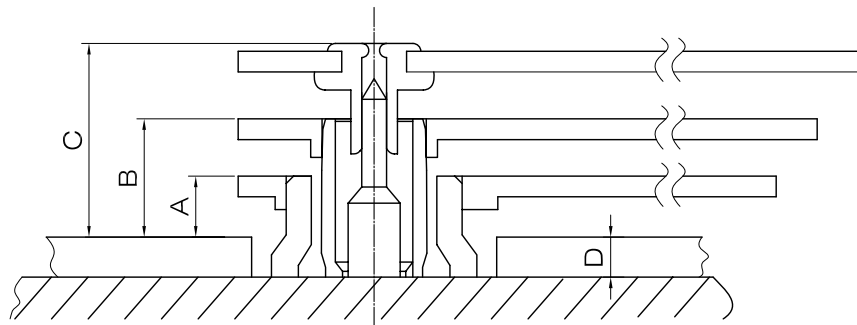
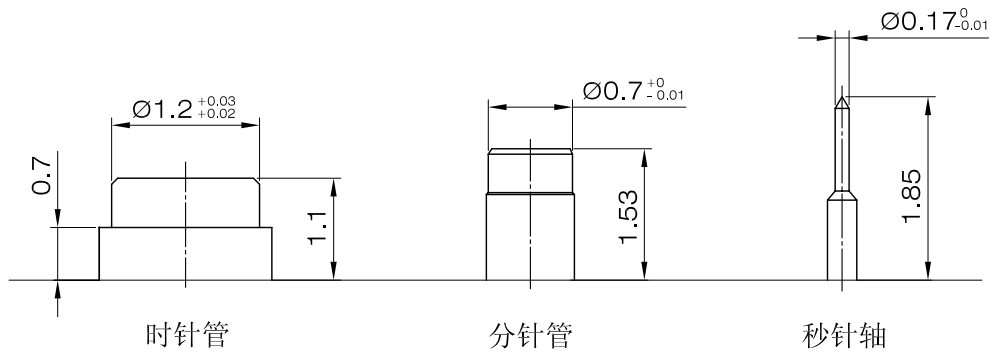


比例: 5:1  
单位: mm

版本: 1

# 针管参数

SP28D



	A	B	C	D
尺寸	0.7	1.13	1.65	0.4

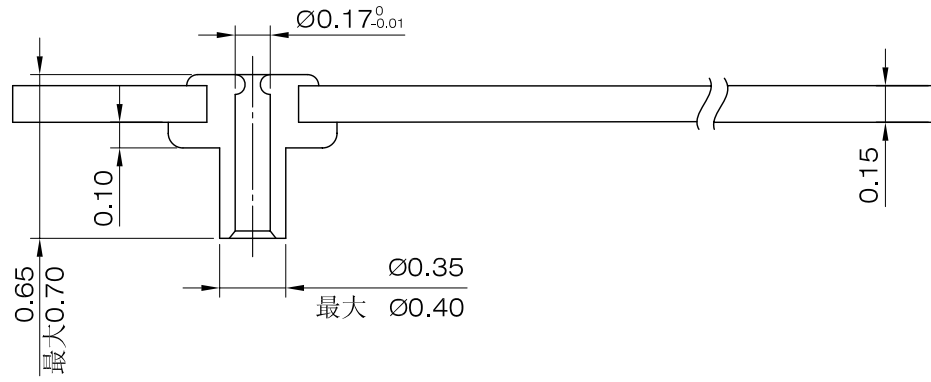
比例: 20:1  
单位: mm

版本: 1

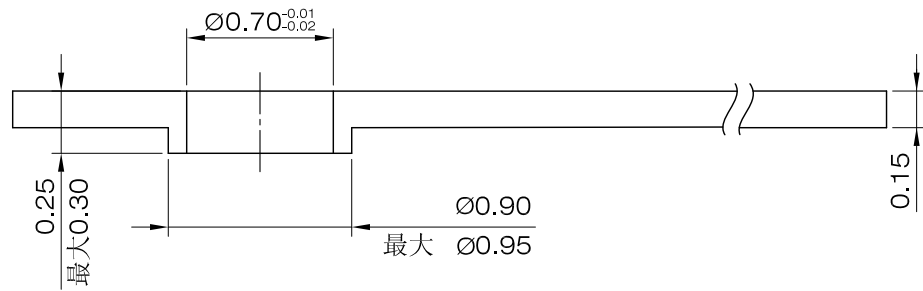
# 指针参数

SP28D

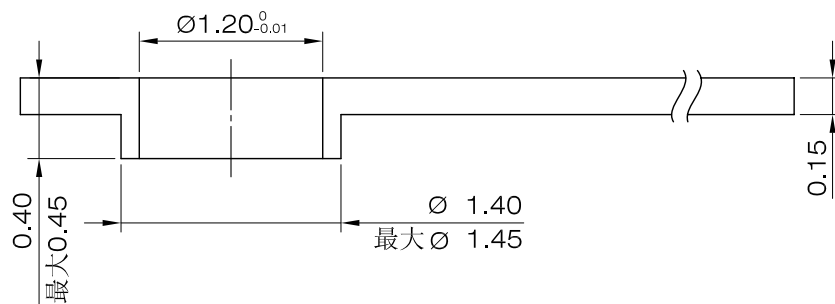
## 秒针



## 分针



## 时针



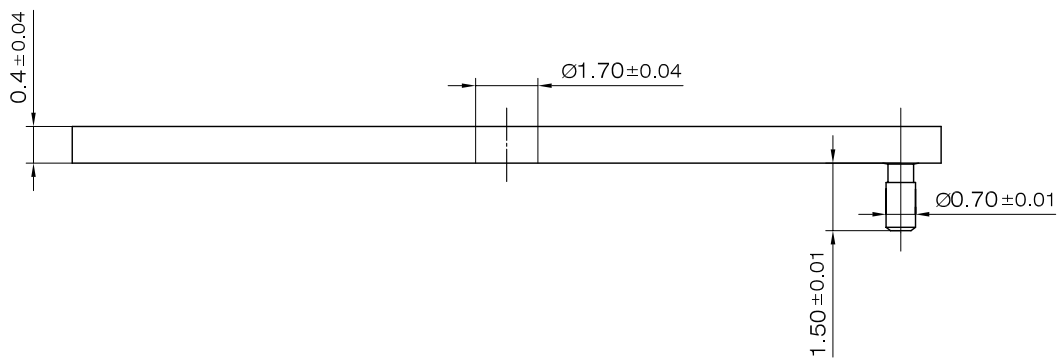
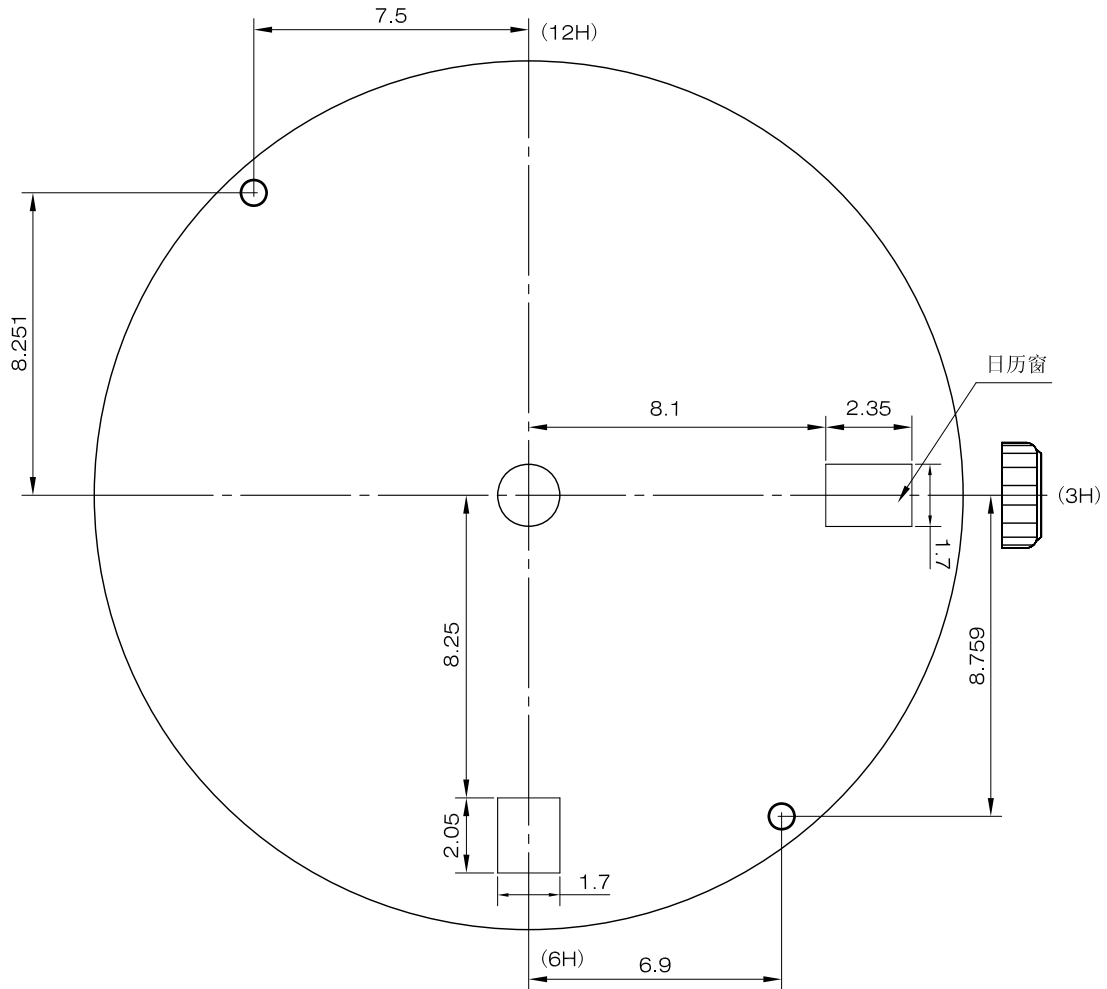
比例: 20:1

单位: mm

版本: 1

# 日历窗口、面角定位参数

SP28D



比例: 7:1  
单位: mm

版本: 1