

型号：PE41

∅ 18.50 mm

H 3.15 mm

项 目	版本号
产品参数说明	第一版
机芯外观	第一版
针管高度、外形尺寸参数	第一版
针管参数	第一版
指针参数	第一版
面角定位参数	第一版

产品参数说明

PE41 6_{3/4} X 8[#] 石英机芯
女款两针半

1.外观参数

外观尺寸 $\varnothing 18.2\text{mm} \times 15.3\text{mm}$
机芯厚度 3.15mm

2.电子参数

石英振荡频率: 32768Hz
工作电压: 1.25V~1.65V
平均电流: 2.0 μ A

3.电池参数

类型: 氧化银电池
尺寸: $\varnothing 6.8 \times t 2.6(\text{mm})$
参考型号: SR626SW

4.工作温度

-5 $^{\circ}$ C ~ 50 $^{\circ}$ C

5.常温下月差

$\leq \pm 30\text{s/M}$

6.秒针输出力矩

$\geq 5.5\mu\text{Nm}$

7.表面脚钉

$\varnothing 0.70 \times L 1.6(\text{mm})$

8.表面中心孔径

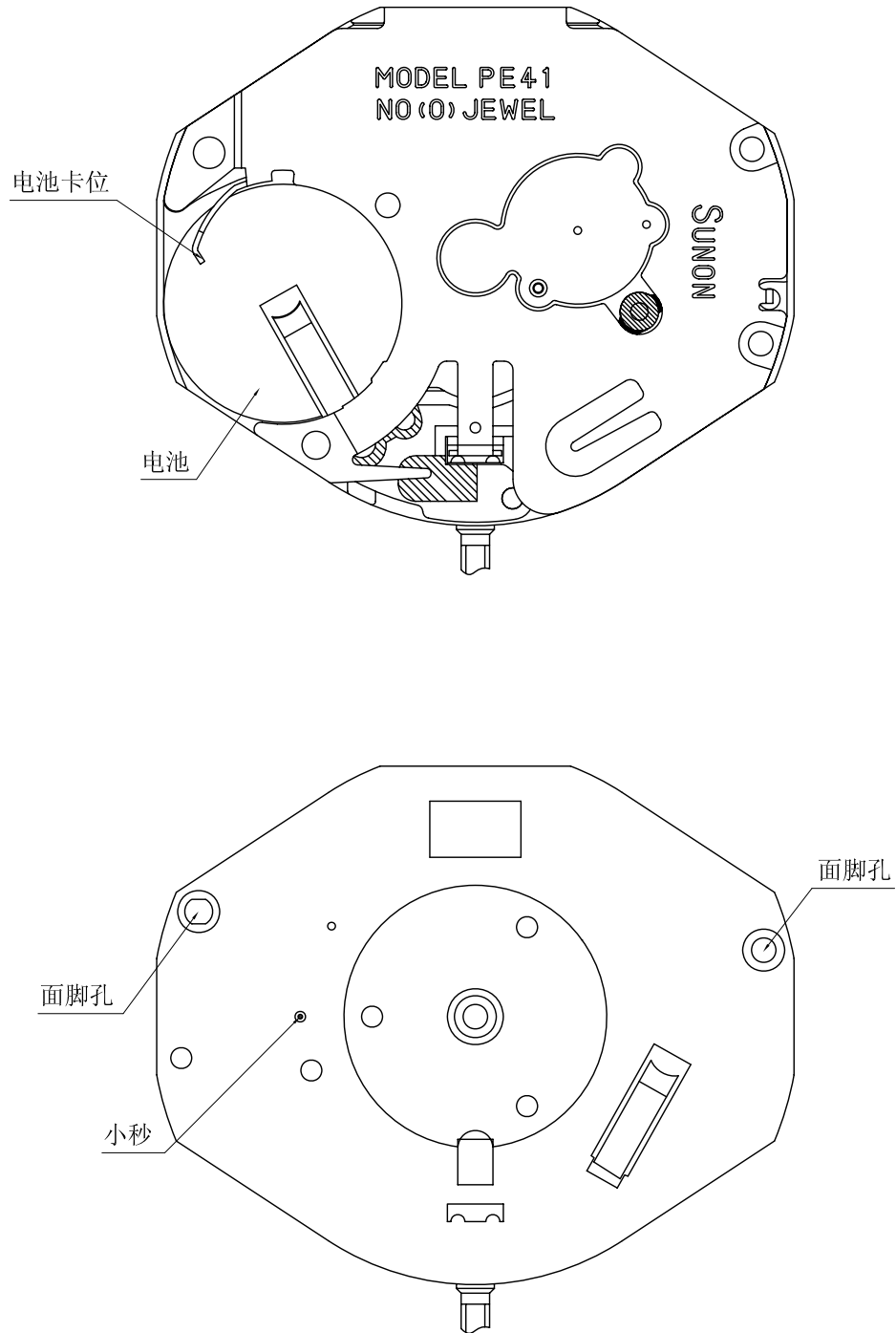
$\geq \varnothing 1.80(\text{mm})$

旁眼小针直径

$\varnothing 0.17^{+0.002}_{-0.007}$

机芯外观

PE41

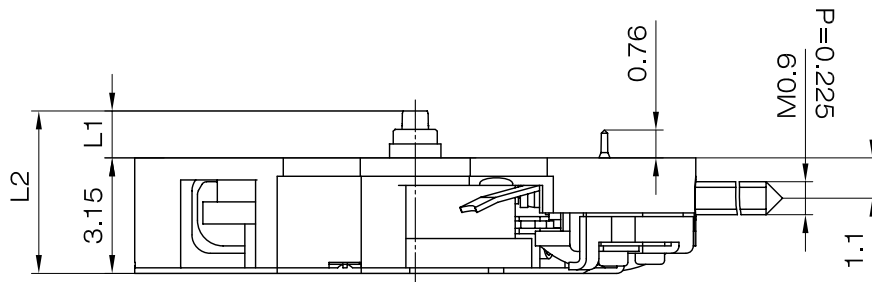


比例: 4:1
单位: mm

版本: 1

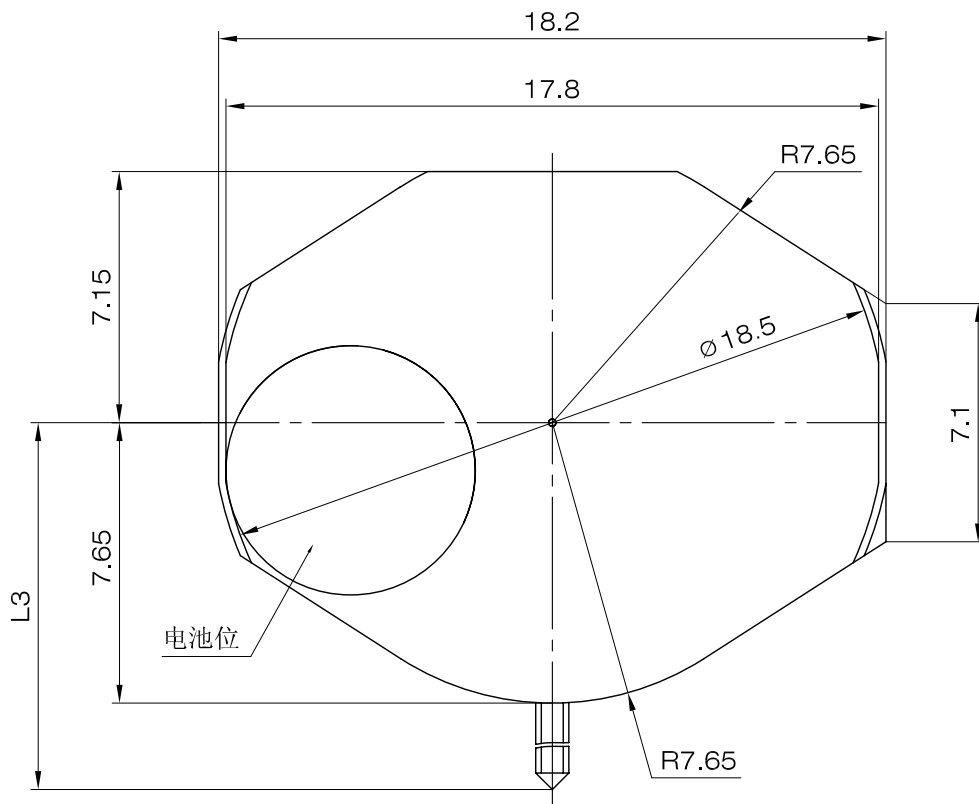
针管高度、外形尺寸参数

PE41



中心管高		针高
与机芯平面最大高度	L1	1.6
机芯总高度	L2	4.75

中点到巴芯尺寸	A	B
L3	19.2	21.7

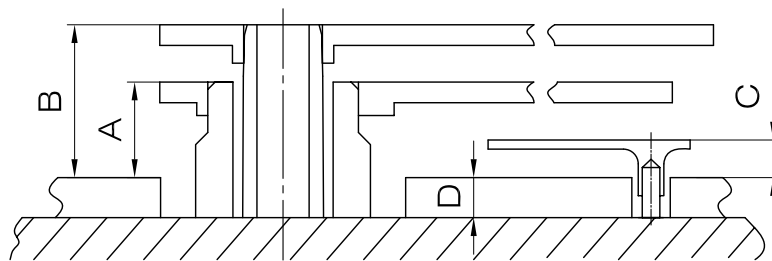
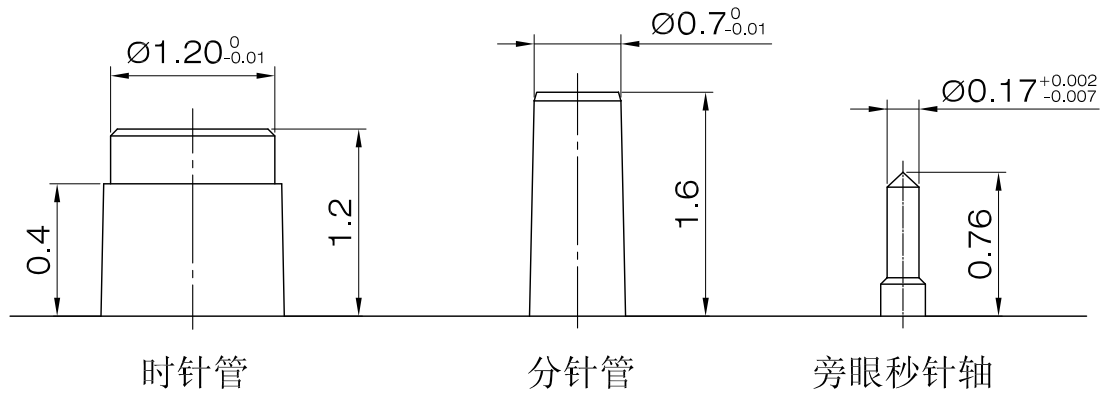


比例: 4:1
单位: mm

版本: 1

针管参数

PE41



	A	B	C	D
尺寸	0.8	1.2	0.56	0.4

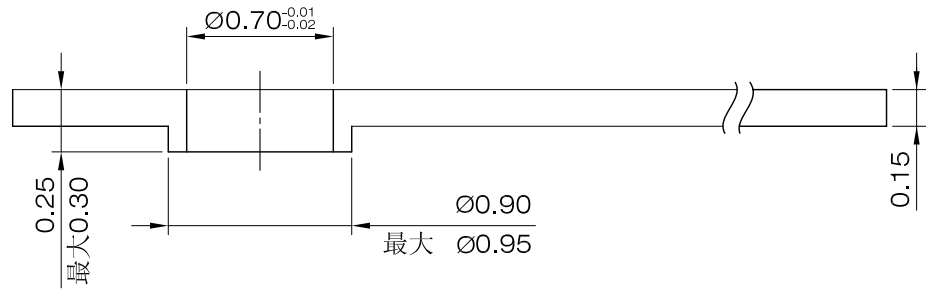
比例: 20:1
单位: mm

版本: 1

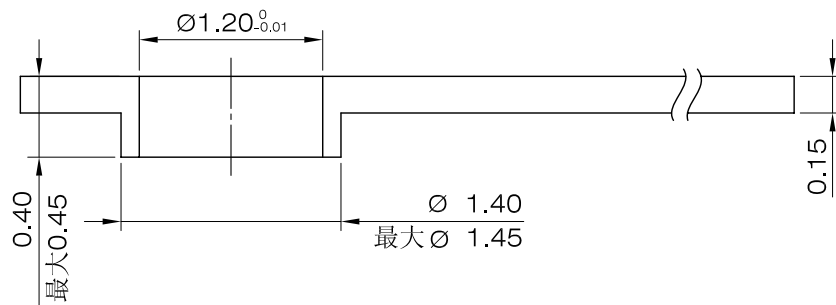
指针参数

PE41

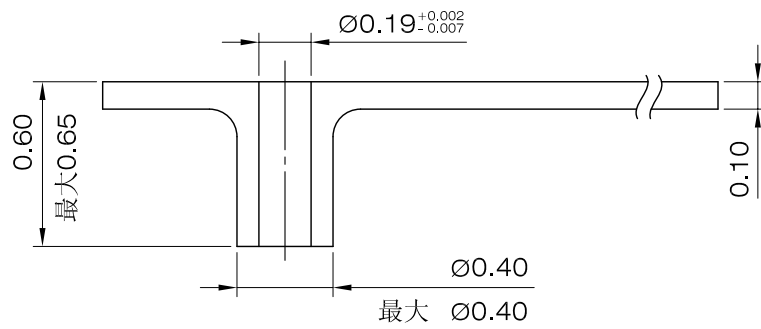
分针



时针



旁眼指针



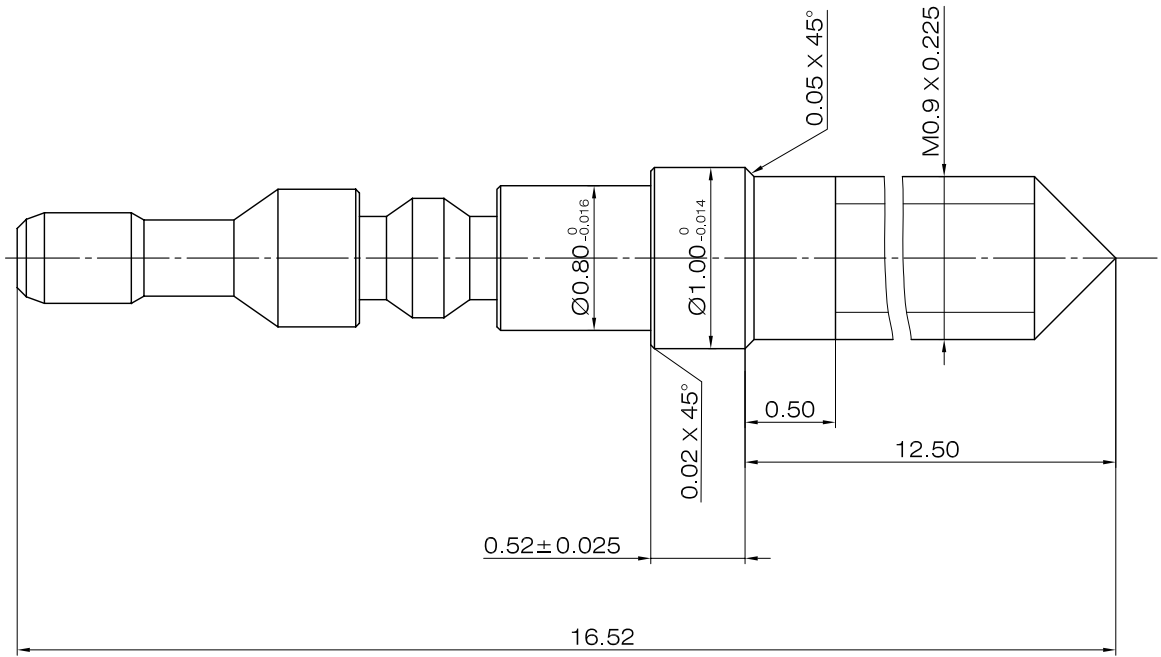
比例: 20:1

单位: mm

版本: 1

巴芯参数

PE41

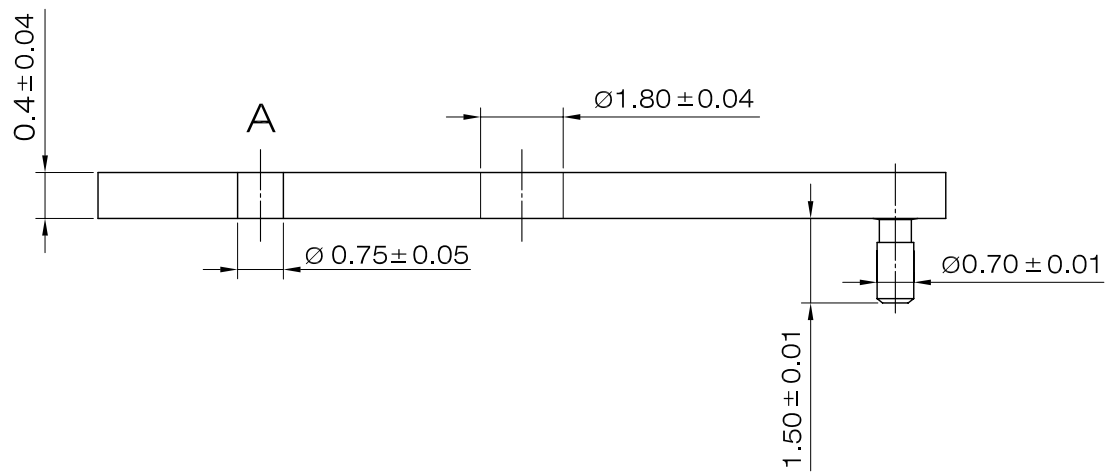
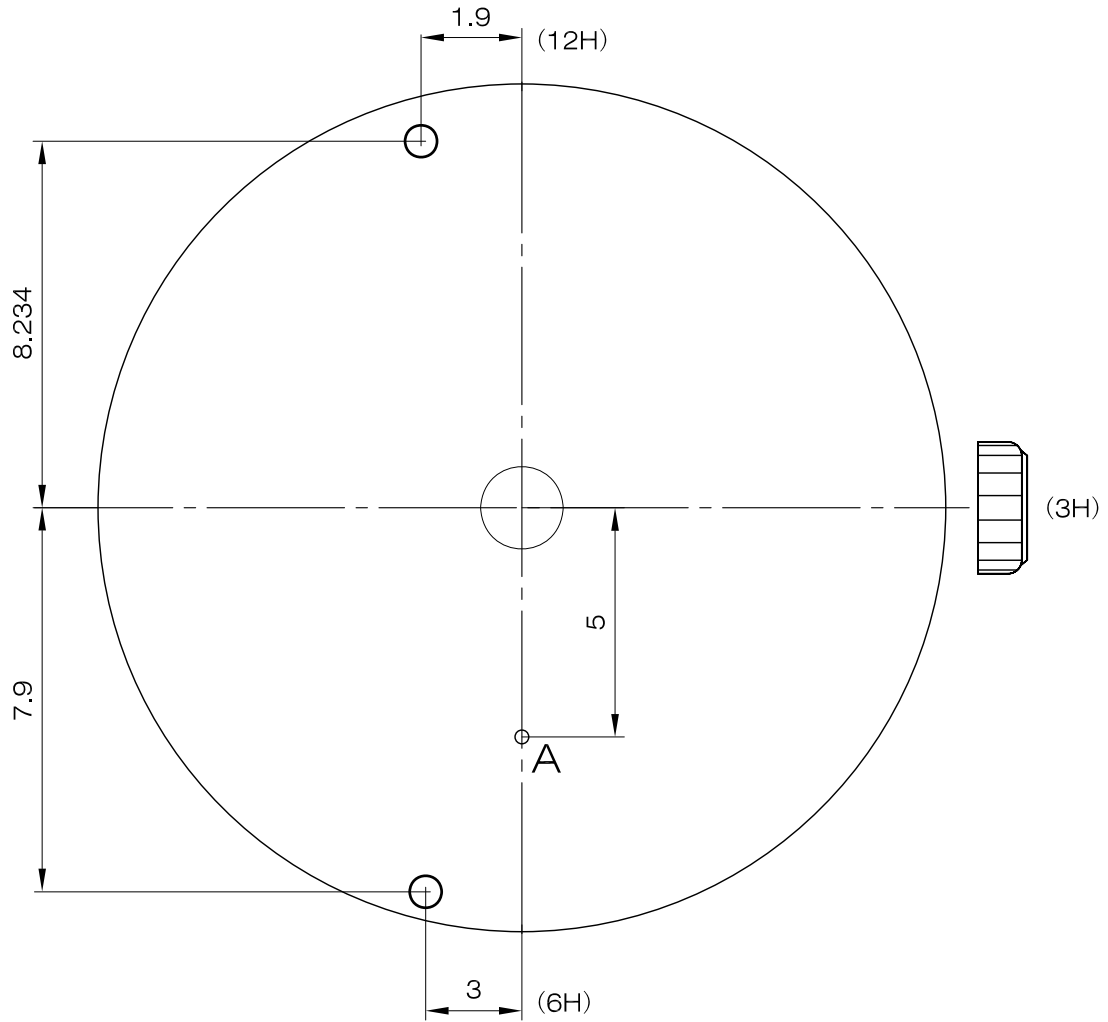


比例: 20:1
单位: mm

版本: 1

面脚定位参数

PE41



比例: 7:1
单位: mm

版本: 1