

# 型号：PE42

∅ 18.50 mm

H 4.15 mm

项 目	版本号
产品参数说明	第一版
机芯外观	第一版
针管高度、外形尺寸参数	第一版
针管参数	第一版
指针参数	第一版
面角定位参数	第一版

# 产品参数说明

PE42 6<sub>3/4</sub> X 8<sup>#</sup> 石英机芯

女款两针半带日历

## 1.外观参数

外观尺寸  $\varnothing 18.2\text{mm} \times 16.9\text{mm}$   
机芯厚度 4.15mm

## 2.电子参数

石英振荡频率: 32768Hz  
工作电压: 1.25V~1.65V  
平均电流: 1.9 $\mu$ A

## 3.电池参数

类型: 氧化银电池  
尺寸:  $\varnothing 6.8 \times t 2.6(\text{mm})$   
参考型号: SR626SW

## 4.工作温度

-5 $^{\circ}$ C ~ 55 $^{\circ}$ C

## 5.常温下月差

$\leq \pm 30\text{s/M}$

## 6.秒针输出力矩

$\geq 5.0\mu\text{Nm}$

## 7.表面脚钉

$\varnothing 0.70 \times L 1.6(\text{mm})$

## 8.表面中心孔径

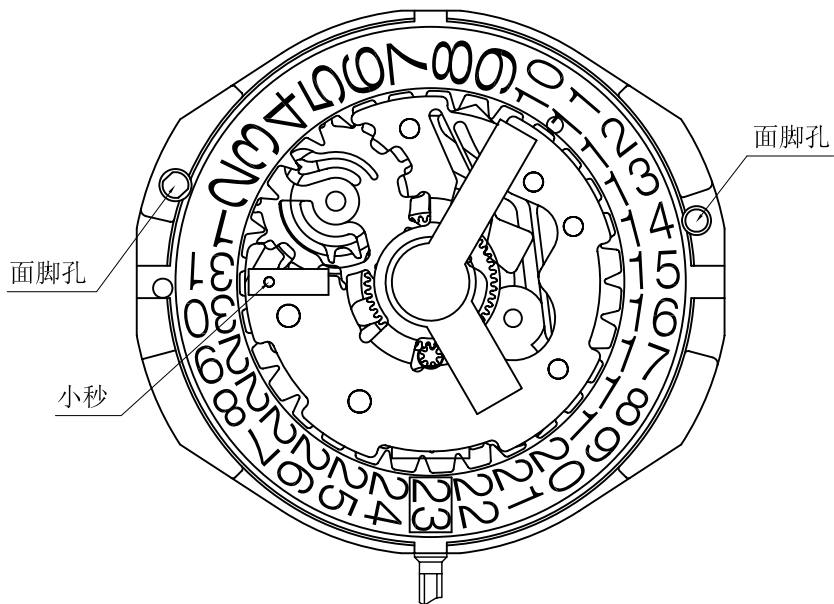
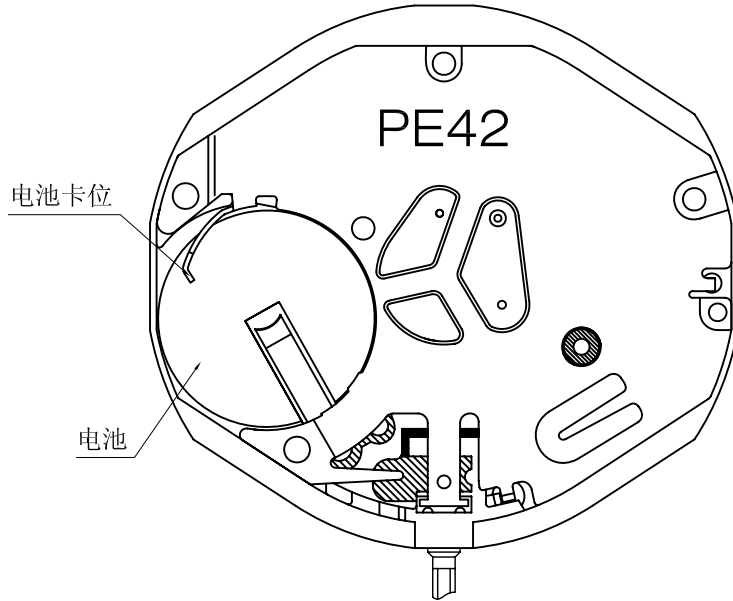
$\geq \varnothing 1.70(\text{mm})$

旁眼小针直径

$\varnothing 0.17^{+0.002}_{-0.007}$

机芯外观

PE42

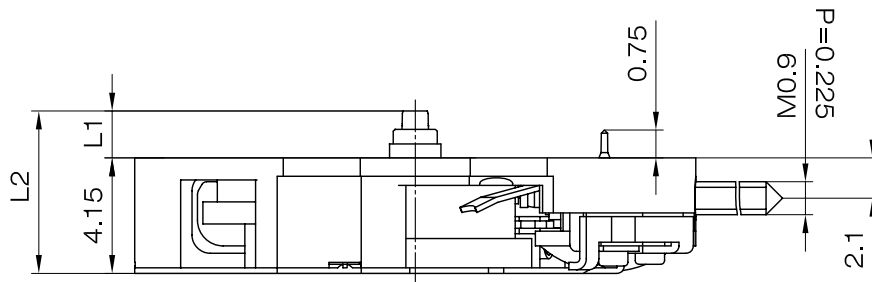


比例: 4:1  
单位: mm

版本: 1

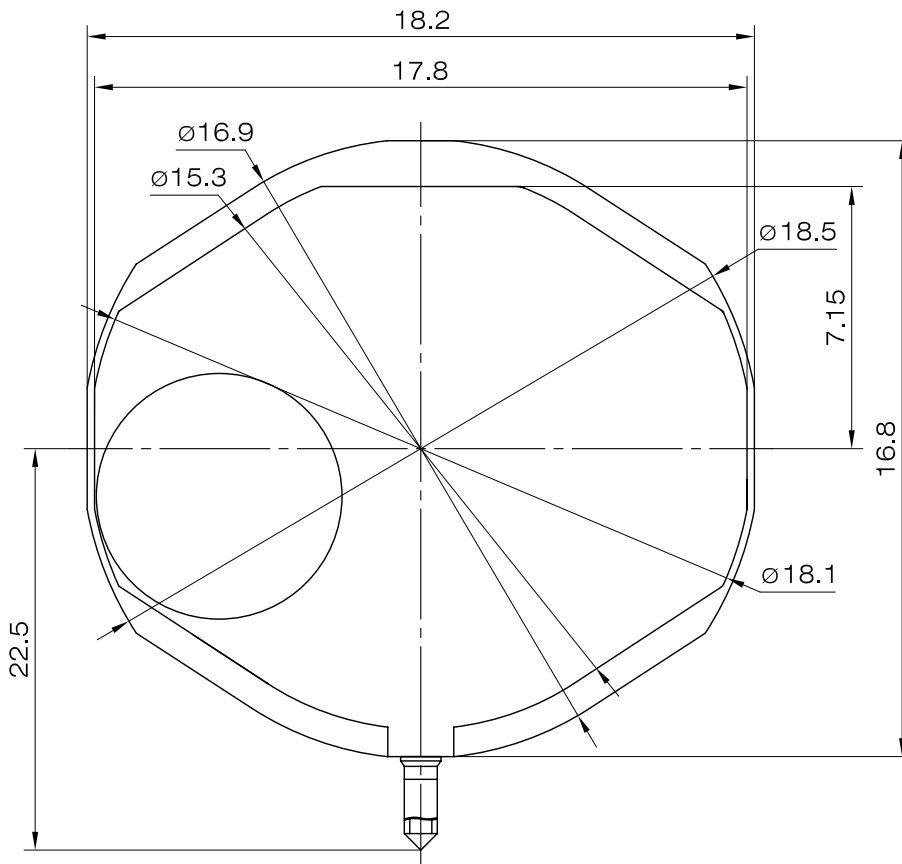
# 针管高度、外形尺寸参数

PE42



中心管高		针高
与机芯平面最大高度	L1	1.57
机芯总高度	L2	5.72

中点到巴芯尺寸	A	B
L3	19.2	21.7

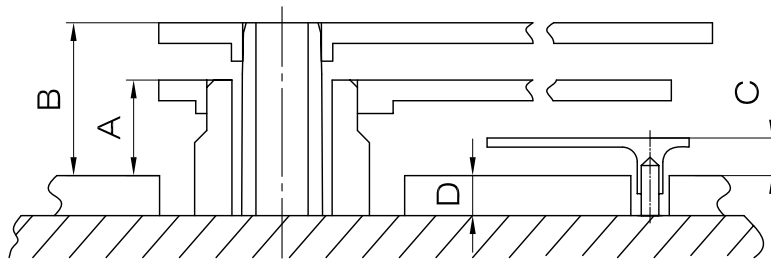
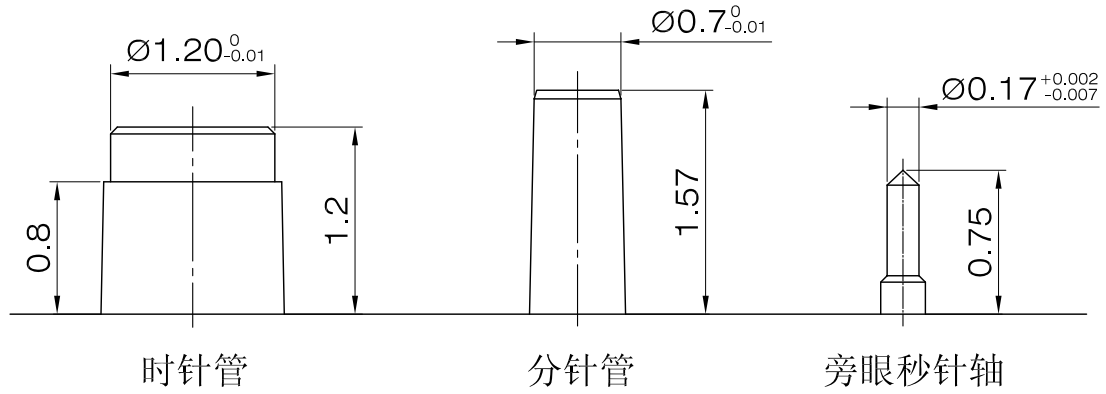


比例: 4:1  
单位: mm

版本: 1

# 针管参数

PE42



	A	B	C	D
尺寸	0.8	1.17	0.55	0.4

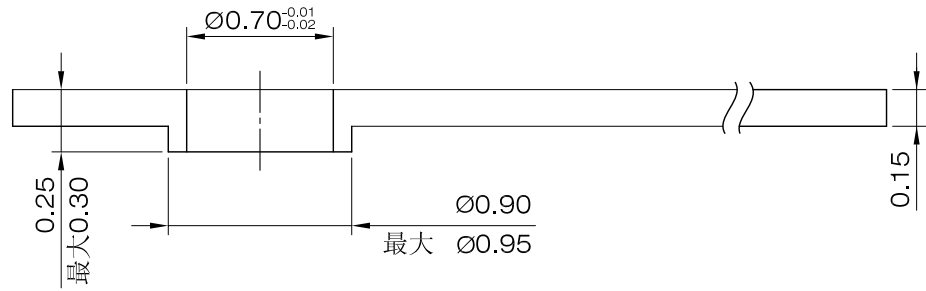
比例: 20:1  
单位: mm

版本: 1

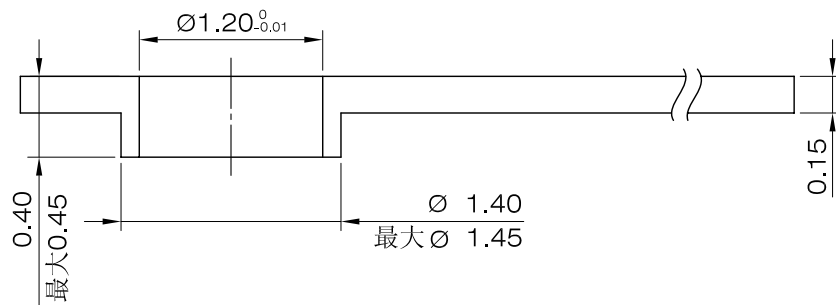
# 指针参数

PE42

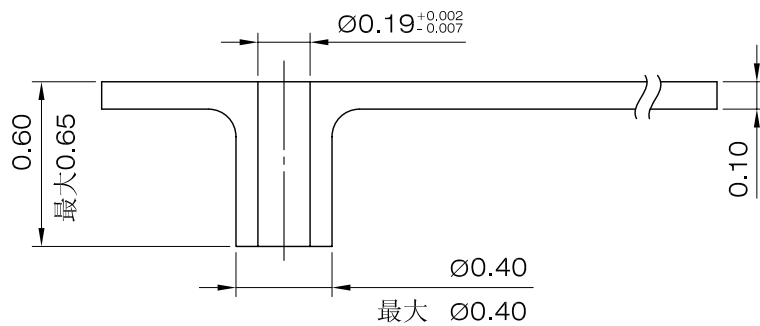
分针



时针



旁眼指针



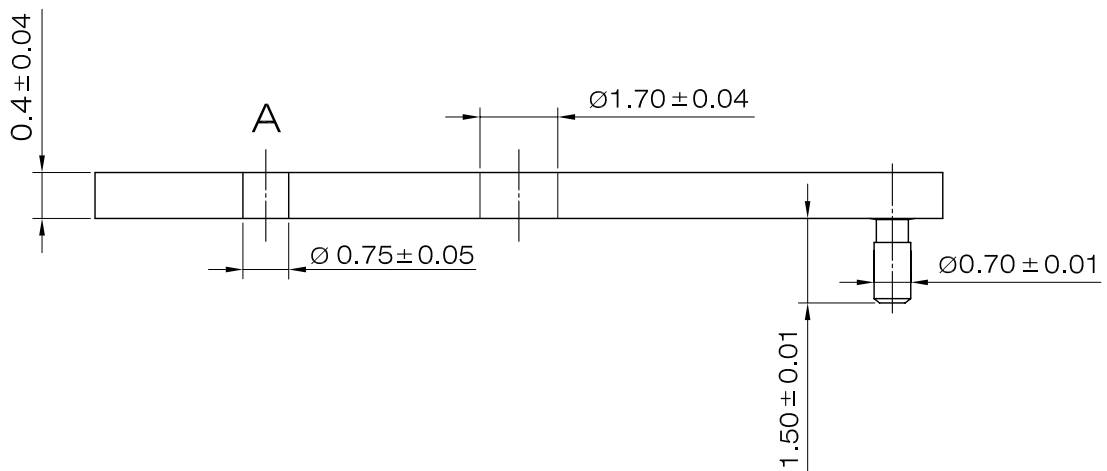
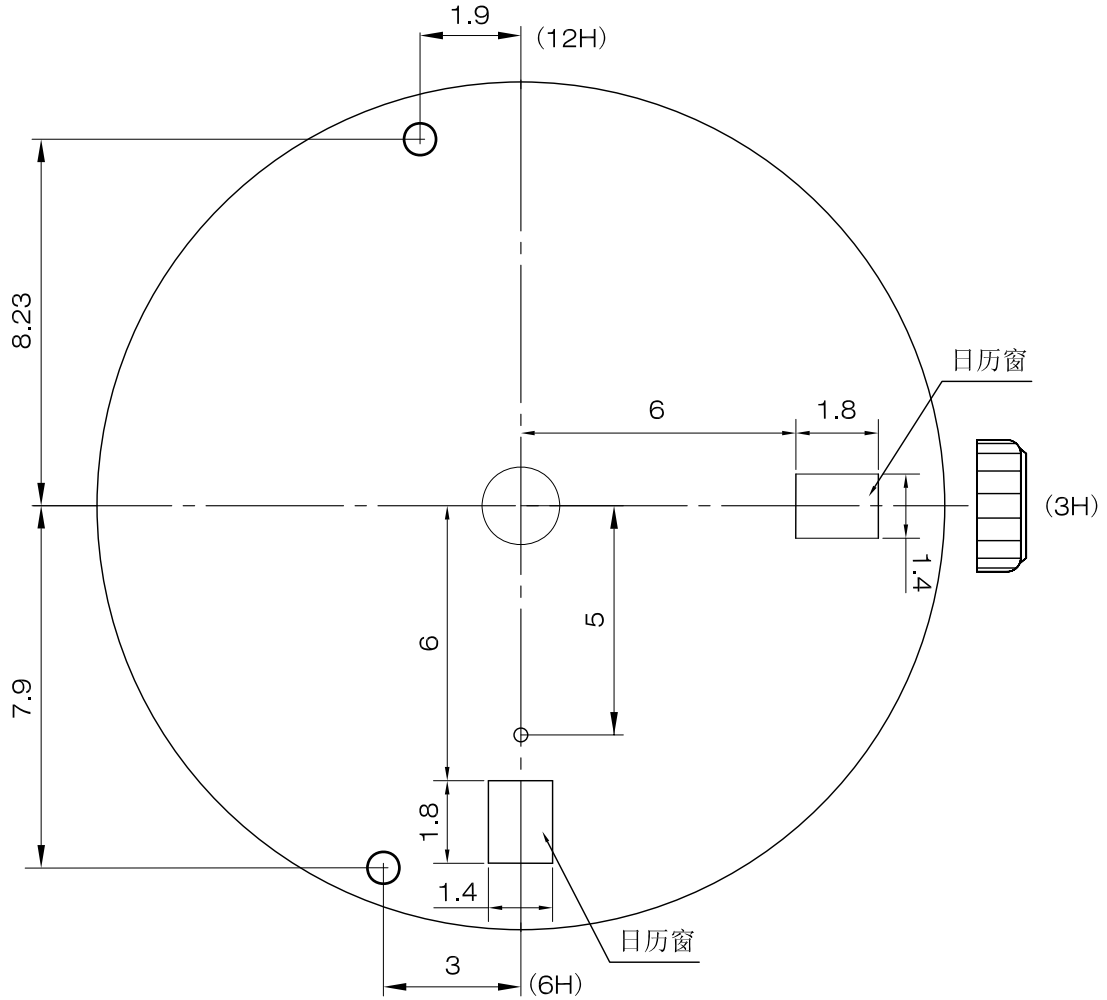
比例: 20:1

单位: mm

版本: 1

# 面脚定位参数

PE42



比例: 7:1  
单位: mm

版本: 1